

# Ersatzteilliste

Spare parts list

Liste de pièces de rechange

**Hako**  
Clean ahead



**Scrubmaster B310 R CL TB  
1230 mit KVS**

(7580.44)

Stand / as of:

85-00-1993-780



**Bestellen Sie Ersatzteile grundsätzlich bei Ihrer Hako-Werksvertretung und machen Sie folgende Angaben:**

1. Gerätetyp, Motor- und Gerätenummer.
2. Genaue Bezeichnung des gewünschten Teiles sowie die Bestellnummer.  
Keine Bildnummer angeben.
3. Art des Versandes.
4. Genaue Anschrift mit Postleitzahl.
5. In Zweifelsfällen Muster einsenden.  
Lieferschein oder Begleitschreiben beigeben.
6. Rückgabe der Musterteile erfolgt nur, wenn ausdrücklich verlangt.

**Verwenden Sie nur Original-Ersatzteile!**



**Spare parts orders should be sent to your Hako agency. When ordering spare parts please state the following:**

1. Type of machine, serial number of machine and engine.
2. Exact designation of the required spare parts as well as part number, but without picture number.
3. Mode of transport.
4. Correct and full address.
5. In case of doubt please send the defective part as sample together with a delivery sheet or a letter.
6. The sample will be scrapped if not informed otherwise.

**Please use original spare parts only.**



**Veillez commander les pièces de rechange chez votre agence Hako. Commandant des pièces il faut indiquer les détails suivants:**

1. Type de machine, no. de moteur et de série.
2. Désignation exacte de la pièce demandée ainsi que les numéros de commande, mais ne pas les numéros des illustrations.
3. Mode de transport.
4. Adresse correcte et complète.
5. En cas de doute, veuillez envoyer la pièce défectueuse comme échantillon, en ajoutant un bon de livraison ou une lettre.
6. Retour de l'échantillon sera seulement effectué sur demande.

**Utilisez seulement des pièces de rechange originaux svp.**

---

**Scrubmaster B310 R CL TB 1230 mit KVS (7580.44)**

---

<b>Baugruppe Mounting group Groupe d'montage</b>	<b>Benennung</b>	<b>Description</b>	<b>Designation</b>	<b>Seite Page</b>
03014680	Nachrüstsatz KEHRVORSATZ B310R (Bestellbar!)	Retool kit PRE-SWEEP UNIT B310R (Available!)	Pièces mod UNITÉ DE BALAYEUSE AVANT B310R (Commander possible!)	6
97126411-1	Verkleidung (links)	Covering (L.H.)	Revêtement (de gauche)	44
97126411-2	Verkleidung (rechts)	Covering (R.H.)	Revêtement (de droite)	54
97118129	Fahrgestell	Frame	Cadre	64
97042352	Lenkung	Steering	Direction	70
97042329	Fahrantrieb	Travel drive	Commande de marche	74
97118152-1	Betriebsbremse - Fahrpedal	Service brake - Accelerator pedal	Frein de service - Pédale d'accélérateur	76
97118152-2	Feststellbremse	Parking brake	Frein de stationnement	82
97118152-3	Bremsleitungen	Brake air conduit scheme	Projet câble à frein	86
97126031	Sitzgruppe	Seat group	Groupe de siège	90
97115513-1	Abstreifer Teil 1	Wiper, part 1	Déflexeur, première partie	92
97115513-2	Abstreifer Teil 2	Wiper, part 2	Déflexeur, deuxième partie	96
97115026-1	Bürstenaushebung Teil 1	Brush lifting part 1	Relevage des brosses 1ère partie	100
97115026-2	Bürstenaushebung Teil 2	Brush lifting part 2	Relevage des brosses 2ème partie	102
97115356-1	Bürstenkopf Teil 1	Brush head part 1	Tête de brosses 1ère partie	106

---

**Scrubmaster B310 R CL TB 1230 mit KVS (7580.44)**

---

<b>Baugruppe Mounting group Groupe d'montage</b>	<b>Benennung</b>	<b>Description</b>	<b>Designation</b>	<b>Seite Page</b>
97115356-2	Bürstenkopf Teil 2	Brush head part 2	Tête de brosses 2ième partie	113
97115356-3	Bürstenkopf Teil 3	Brush head part3	Tête de brosses 3ème partie	116
97117246	Montagehebel	Mounting lever	Levier de assemblage	118
97127161_A	Behälter Flexwand/Festwand	Hopper Flexible wall/Fast wall	Réservoir mur flexible/ Réservoir paroi constant	120
97127161_B	Behälter Flexwand/Festwand	Hopper Flexible wall/Fast wall	Réservoir mur flexible/ Réservoir paroi constant	128
97075337	Absaugung	Suction unit	Unité d'evacuation	156
97135966	Absaugung	Suction unit	Unité d'evacuation	138
97042535	Klappe (Behälter)	Flap (Hopper)	Clapet (réservoir)	153
97075220	Automatische Befüllung	Automatic load	Remplir automatique	174
97115448	Wasserkreislauf	Water circulation	Circulation d'eau	146
97042345	Saugfußaushebung	Lifting assy for suction	Relevage de suceur	183
97042360	Naßsaugfuß	Squeegee	Suceur humide	188
97042311	Hinterräder	Rear wheels	Roues arrière	190
97118954-1	Elektrische Anlage (Teil 1)	Electrical equipment (Part 1)	Installation électrique (1ière partie)	198
97118954-2	Elektrische Anlage (Teil 2)	Electrical equipment (Part 2)	Installation électrique (2ième partie)	210

---

**Scrubmaster B310 R CL TB 1230 mit KVS (7580.44)**

---

<b>Baugruppe Mounting group Groupe d'montage</b>	<b>Benennung</b>	<b>Description</b>	<b>Designation</b>	<b>Seite Page</b>
97118954-3	Elektroniken mit Sicherungen	Electronics with fuses	Electroniques avec fusibles	222
97126007	Beschriftung	Labels	Étiquetage	230

---

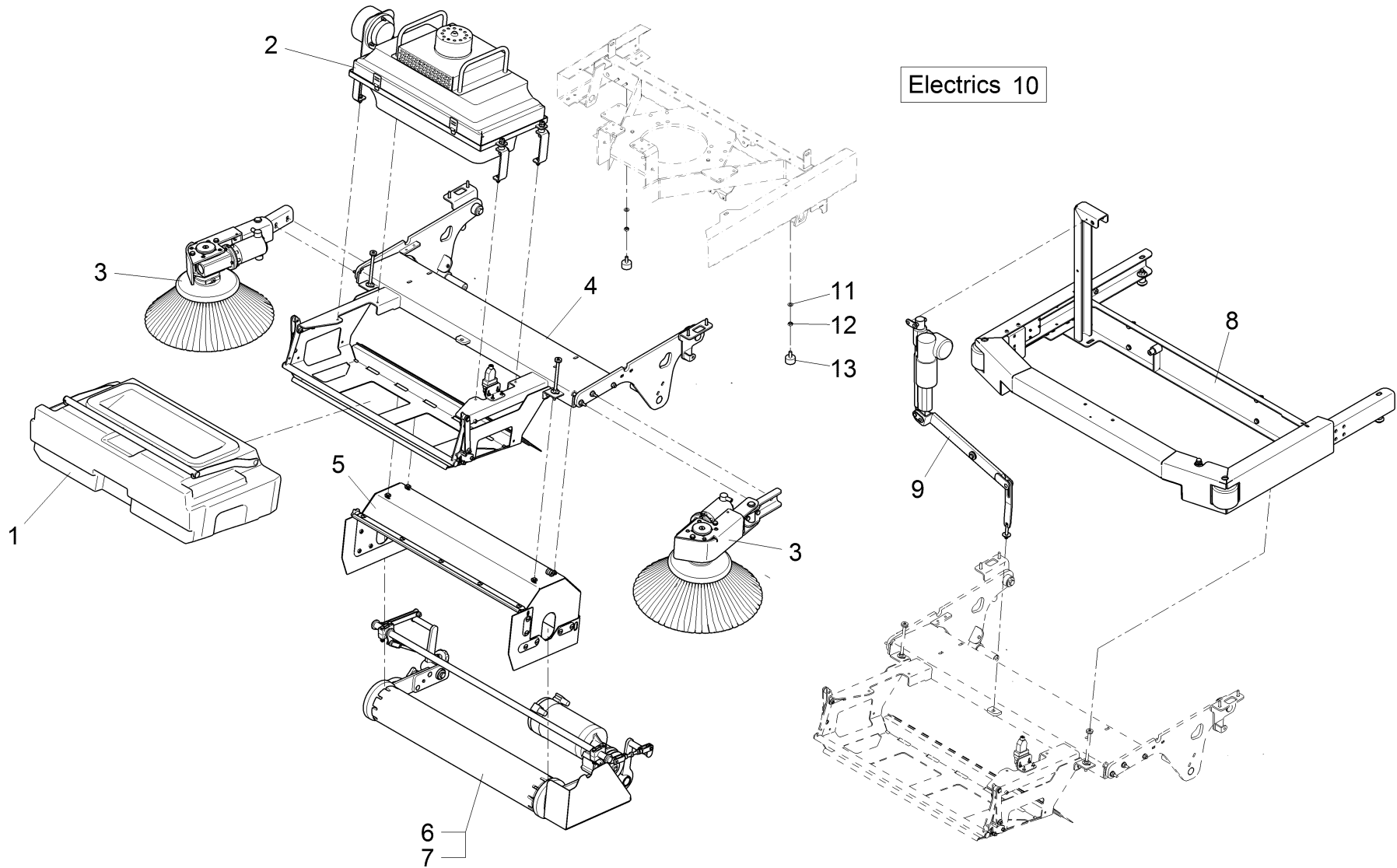
**Nachrüstsatz KEHRVORSATZ B310R (Bestellbar!) / Retool kit PRE-SWEEP UNIT B310R (Available!) / Pièces mod UNITÉ DE BALAYEUSE AVANT B310R (Commander possible!)**

---

<b>Baugruppe Mounting group Groupe d'montage</b>	<b>Benennung</b>	<b>Description</b>	<b>Designation</b>	<b>Seite Page</b>
97126106	Kehrvorsatz	Pre-sweep unit (PSU)	Unité de balayeuse avant	7
97126122-97127294	Kehrvorsatz: Haube und Beschriftung	Pre-sweep attachment: Hood and labeling	Attachement de balayeuse avant: Capot et étiquetage	42






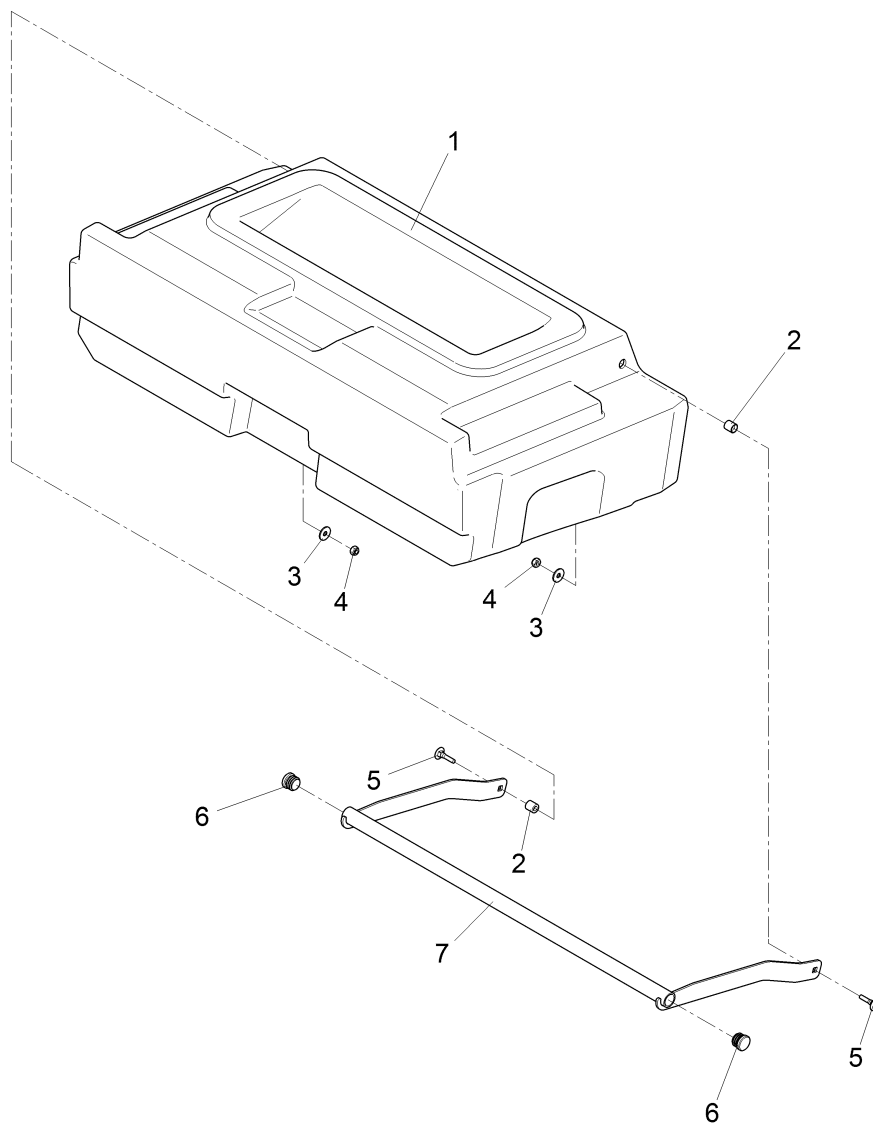
Kehrvorsatz / Pre-sweep unit (PSU) / Unité de balayuse avant





**Kehrvorsatz / Pre-sweep unit (PSU) / Unité de balayeuse avant**

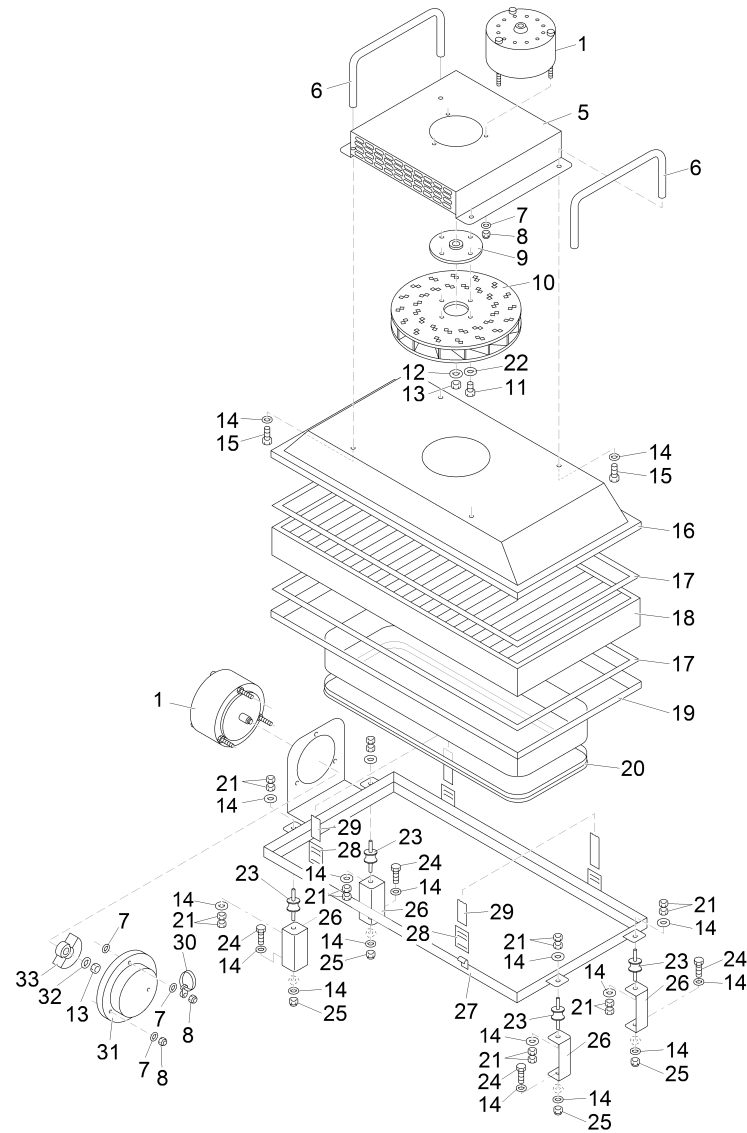
Pos.	Best. Nr. PN Ref.No.	Stc k. Qty. Qté.	Bezeichnung	Einheit	Description	Unit Designation	Abmessungen Unité Measurement Mesurage	DIN / ISO	Bemerkungen Remarks Remarques
1			<b>Kehrbehälter</b>		<b>Litter hopper</b>	<b>Reservoir saleté</b>		<b>Seite/Page</b>	<b>10</b>
2			<b>Filteranlage - Rüttelvorrichtung</b>		<b>Filter installation - Vibrator system</b>	<b>Installation de filtre - Dispositif vibrateur</b>		<b>Seite/Page</b>	<b>12</b>
3			<b>Seitenbesenanlage (links und rechts)</b>		<b>Side brush installation (L.H. and R.H.)</b>	<b>Ensemble balai latéral (de gauche et de droite)</b>		<b>Seite/Page</b>	<b>16</b>
4			<b>Rahmen kpl</b>		<b>Frame cpl.</b>	<b>Bastidor cpl.</b>		<b>Seite/Page</b>	<b>20</b>
5			<b>Besentunnel kpl.</b>		<b>Broom tunnel</b>	<b>Tunnel d' balai</b>		<b>Seite/Page</b>	<b>24</b>
6			<b>Kehrwalze mit Antrieb, Teil 1</b>		<b>Sweeper roller with drive, part 1</b>	<b>Balai cylindrique avec commande, première partie</b>		<b>Seite/Page</b>	<b>26</b>
7			<b>Kehrwalze mit Antrieb, Teil 2</b>		<b>Sweeper roller with drive, part 2</b>	<b>Balai cylindrique avec commande, deuxième partie</b>		<b>Seite/Page</b>	<b>30</b>
8			<b>Grundgestell kpl</b>		<b>Base frame</b>	<b>Cadre de base</b>		<b>Seite/Page</b>	<b>34</b>
9			<b>Aushebung kpl.</b>		<b>Lifting cpl. Electric</b>	<b>Rélevage Électrique</b>		<b>Seite/Page</b>	<b>36</b>
10			<b>Elektrik Kehrvorsatz</b>		<b>Pre-sweep-attachm ent</b>	<b>Attachement d' balayeuse avant</b>		<b>Seite/Page</b>	<b>38</b>
11	 00053750	2	Scheibe	ST	Washer	PC Washer	PCE A8,4-140HV-St A2G	DIN 125	
12	 00053350	2	6kt.Mutter	ST	Hex. Nut	PC Écrou à 6 pans	PCE M8-8 A2G	DIN 934	
13	 00538440	2	Puffer	ST	Buffer	PC Amortisseur	PCE Phönix 781073		



**Kehrbehälter / Litter hopper / Réservoir saleté**

Pos.	Best. Nr. PN Ref.No.	Stc k. Qty. Qté.	Bezeichnung	Einh eit	Description	Unit Designation	Abmessungen Unité Measurement Mesurage	DIN / ISO	Bemerkungen Remarks Remarques
1	03015320	1	Kehrbehälter	ST	Dirt container	PC Réservoir saleté	PCE		
2	01279800	2	Buchse	ST	bushing	PC douille	PCE		
3	00135120	2	Scheibe	ST	Washer	PC Washer	PCE 6,4-140HV-St A3G	DIN 9021	
4	00051520	2	6kt.Mutter	ST	Hex. Nut	PC Écrou à 6 pans	PCE M6-6 A2G	DIN 985	
5	01142870	2	Flachrundschraube	ST	Round head screw	PC Vis à tête fraisée	PCE M6x20-8.8 A2G	Din 603	
6	01073310	2	Verschluss-Stopfen	ST	Drain plug	PC Bouchon	PCE GPN320/GL20 SW		
7	01276950	1	Bügelgriff	ST	Bow-type handle	PC Prise	PCE		

Filteranlage - Rüttelvorrichtung / Filter installation - Vibrator system / Installation de filtre - Dispositif vibrateur



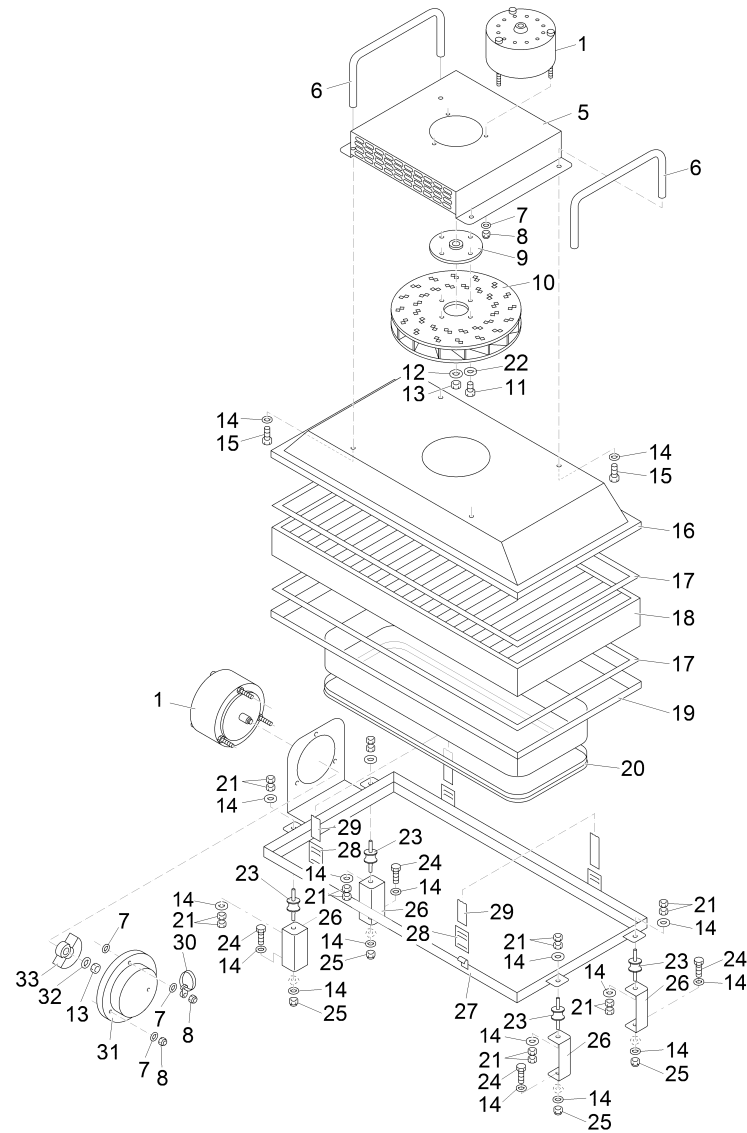
Filteranlage - Rüttelvorrichtung / Filter installation - Vibrator system / Installation de filtre - Dispositif vibrateur

Pos.	Best. Nr. PN Ref.No.	Stk k. Qty. Qté.	Bezeichnung	Einh eit	Description	Unit Designation	Abmessungen Unité Measurement Mesurage	DIN / ISO	Bemerkungen Remarks Remarques
1	00512370	2	Motor 36V	ST	electrical motor	PC moteur électrique	PCE 36V		
5	00981080	1	Haube	ST	Hood	PC Capot	PCE		
6	00102700	2	Griffbügel	ST	Handle bar	PC Étrier de poignée	PCE		
7	00053720	9	Scheibe	ST	Washer	PC Washer	PCE A5,3-140HV-St A2G	DIN 125	
8	00051340	6	6kt.Mutter	ST	Hex. Nut	PC Écrou à 6 pans	PCE M5-6 A2G	DIN 985	
9	00927460	1	Flansch	ST	Flange	PC Bride	PCE		
10	00661680	1	Lüfterrad	ST	Fan wheel	PC Roue de ventilateur	PCE 200x34		
11	00025260	4	6kt.Schraube	ST	Hexagon screw	PC Vis à 6 pans	PCE M6x10-8.8 A2G	DIN 933	
12	00042900	1	Scheibe	ST	Washer	PC Washer	PCE 8,4-140HV-St A3G	DIN 9021	
13	00747350	2	6kt.Mutter	ST	Hex. Nut	PC Écrou à 6 pans	PCE M8x1,0-17H A2G	DIN 936	
14	00053730	20	Scheibe	ST	Washer	PC Washer	PCE A6,4-140HV-St A2G	DIN 125	
15	00053010	4	6kt.Schraube	ST	Hex.bolt	PC Vis à 6 pans	PCE M6x16-8.8 A2G	DIN 933	
16	00980980	1	Filterhaube	ST	Filter hood	PC Capot de filtre	PCE		
17	00748620	3, 400	Hawe Proflex	M	Gasket grey	M Joint gris	M 12x4 Nr.702/A grau		
18	00251060	1	Plattenfilter	ST	Plate filter	PC Filtre de plaque	PCE		
19	00981000	1	Filterkasten	ST	Filter box	PC Boîte de filtre	PCE		
20	01052820	1, 360	Kantenschutz	M	Edge protection	M Protection d'affilage	M 1,0-4,0 schwarz		
21	00053330	16	6kt.Mutter	ST	Hex. Nut	PC Écrou à 6 pans	PCE M6-8 A2G	DIN 934	
22	00135120	4	Scheibe	ST	Washer	PC Washer	PCE 6,4-140HV-St A3G	DIN 9021	
23	00874470	4	Puffer	ST	Buffer	PC Amortisseur	PCE AK		
24	00053020	4	6kt.Schraube	ST	Hexagon screw	PC Vis à 6 pans	PCE M6x20-8.8 A2G	DIN 933	
25	00051520	4	6kt.Mutter	ST	Hex. Nut	PC Écrou à 6 pans	PCE M6-6 A2G	DIN 985	

Index: 97125686

13

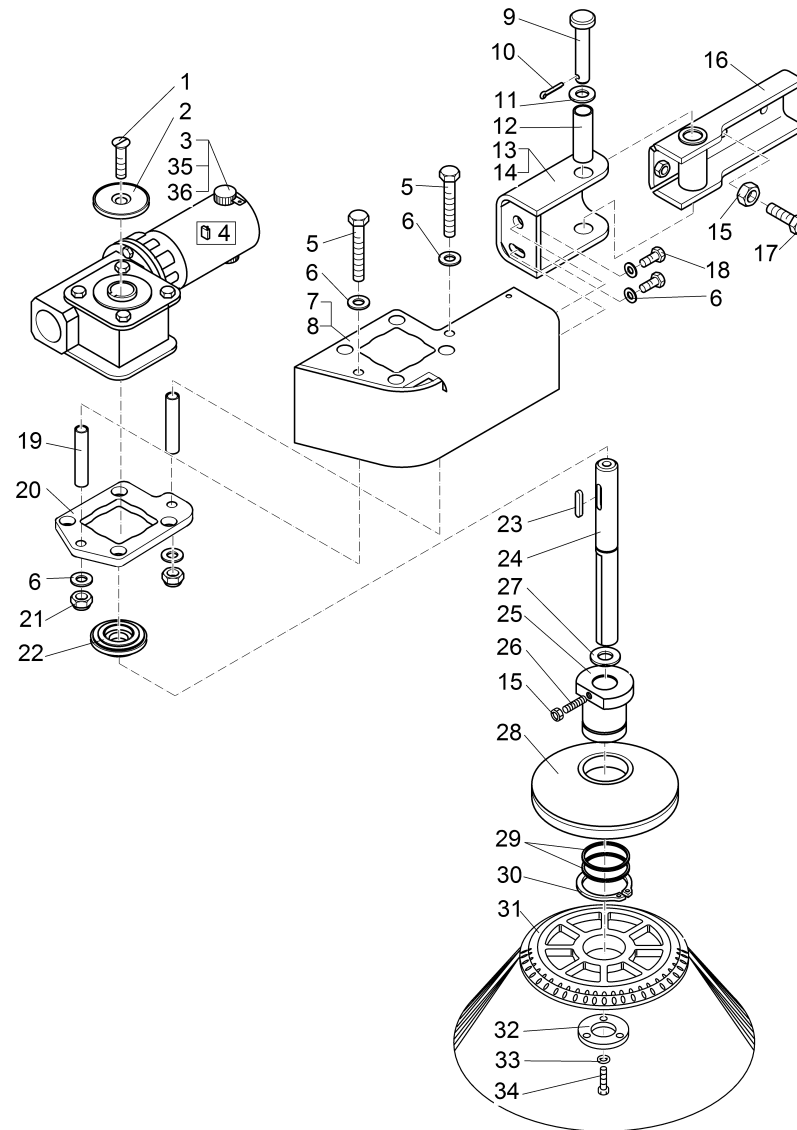
Filteranlage - Rüttelvorrichtung / Filter installation - Vibrator system / Installation de filtre - Dispositif vibrateur



**Filteranlage - Rüttelvorrichtung / Filter installation - Vibrator system / Installation de filtre - Dispositif vibreur**

Pos.	Best. Nr. PN Ref.No.	Stk k. Qty. Qté.	Bezeichnung	Einh eit	Description	Unit Designation	Abmessungen Unité Measurement Mesurage	DIN / ISO	Bemerkungen Remarks Remarques
26	---	4	Ersatzteil auf Anfrage		Spare part on request	Pièce de rechange sur demande			90634940 Winkel
27	00980960	1	Halter	ST	retainer	PC support	PCE		
28	00109580	2	Lasche	ST	Bracket	PC Eclisse	PCE		
29	00059890	2	Spannband	ST	Tightening strap	PC Bande de tension	PCE		
31	00704290	1	Deckel	ST	Cover	PC Couvercle	PCE		
32	00053750	1	Scheibe	ST	Washer	PC Washer	PCE A8,4-140HV-St A2G	DIN 125	
33	00704270	1	Rüttelgewicht	ST	Vibration trade	PC Poids d'agitation	PCE		

Seitenbesenanlage (links und rechts) / Side brush installation (L.H. and R.H.) / Ensemble balai latéral (de gauche et de droite)

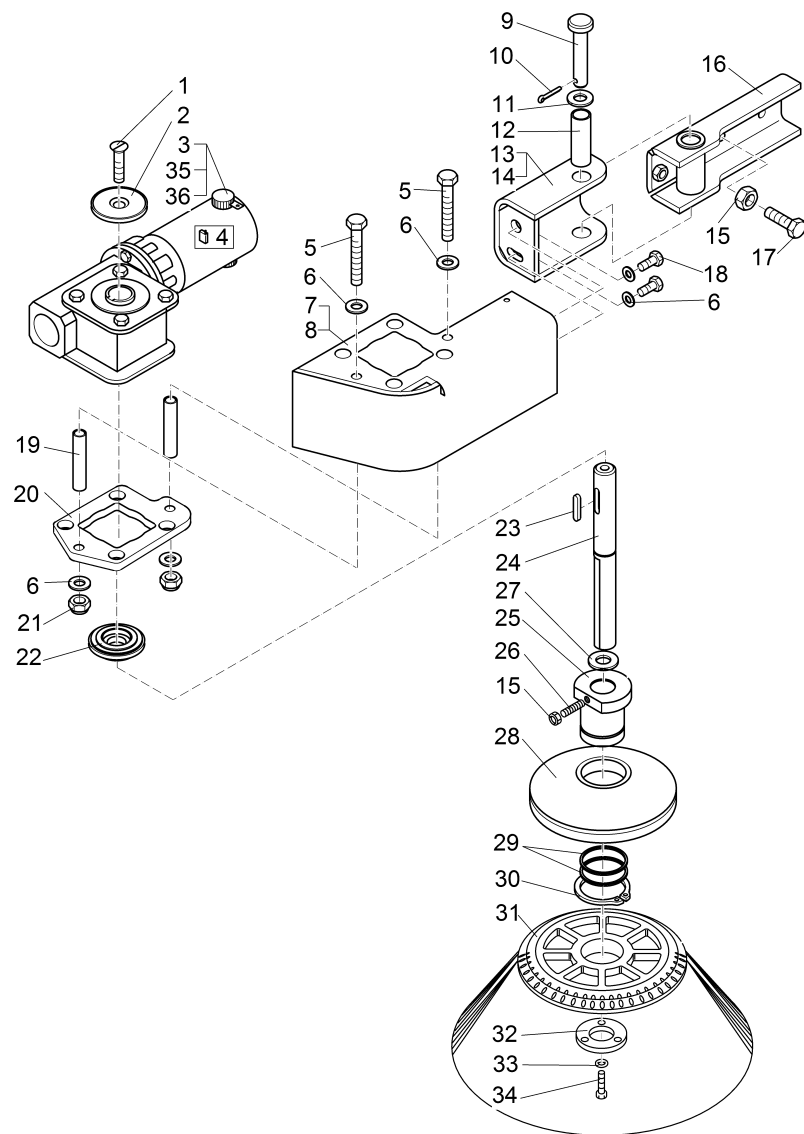




Seitenbesenanlage (links und rechts) / Side brush installation (L.H. and R.H.) / Ensemble balai latéral (de gauche et de droite)

Pos.	Best. Nr. PN Ref.No.	Stc k. Qty. Qté.	Bezeichnung	Einh eit	Description	Unit Designation	Abmessungen Unité Measurement Mesurage	DIN / ISO	Bemerkungen Remarks Remarques
1	00136350	1	Senkschraube	ST	Countersunk screw	PC Vis à tête fraisée	PCE M8x25-8.8	DIN 7991	
2	01057430	1	Staubabdeckung	ST	Dust cover	PC Couvercle	PCE		
3	01057330	1	Motor mit Getriebeeinheit	ST	Engine with gear unit	PC Moteur avec une unité de boîte de vitesses	PCE		
4	01057320	1	Kohlebürsten	SET	Carbon brush	SET Balais de charbon	SET UB024100		
5	00746390	2	6kt.Schraube	ST	Hex.bolt	PC Vis à 6 pans	PCE M8x90-8.8 A2G	DIN 933	
6	00053750	6	Scheibe	ST	Washer	PC Washer	PCE A8,4-140HV-St A2G	DIN 125	
7	01057490	1	Halter links	ST	Retainer L.H.	PC Support à gauche	PCE		
8	01057460	1	Halter rechts	ST	Retainer R.H.	PC Support à droite	PCE		
9	00879630	1	Bolzen	ST	Bolt	PC Boulon	PCE B12h11x85-St A3G	DIN 1444	
10	00553580	1	Splint	ST	Cotter pin	PC Goupille fendue	PCE 3,2x20-St A3G	ISO 1234	
11	00053770	2	Scheibe	ST	Washer	PC Washer	PCE A13-140HV-St A2G	DIN 125	
12	00077900	2	DU-Trockenbuchse	ST	DU-Drying socket	PC DU-Douille sèche	PCE 12x14x15		
13	01057470	1	Halter rechts	ST	Retainer R.H.	PC Support à droite	PCE		
14	01057480	1	Halter links	ST	Retainer L.H.	PC Support à gauche	PCE		
15	00053350	2	6kt.Mutter	ST	Hex. Nut	PC Écrou à 6 pans	PCE M8-8 A2G	DIN 934	
16	01057450	1	Halter	ST	Retainer	PC Support	PCE		
17	00053110	2	6kt.Schraube	ST	Hexagon screw	PC Vis à 6 pans	PCE M8x30-8.8 A2G	DIN 933	
18	01201790	4	6kt.Schraube	ST	Hex.bolt	PC Vis à 6 pans	PCE M8x20-8.8	DIN 933	
19	01057440	2	Distanzstück	ST	Spacer piece	PC Pièce de distance	PCE		
20	01057400	1	Platte	ST	Plate	PC Plaque	PCE		
21	00051510	2	6kt.Mutter	ST	Hex. Nut	PC Écrou à 6 pans	PCE M8-8 A2G	DIN 985	
22	01057420	1	Abdeckung	ST	Cover	PC Couverture	PCE		

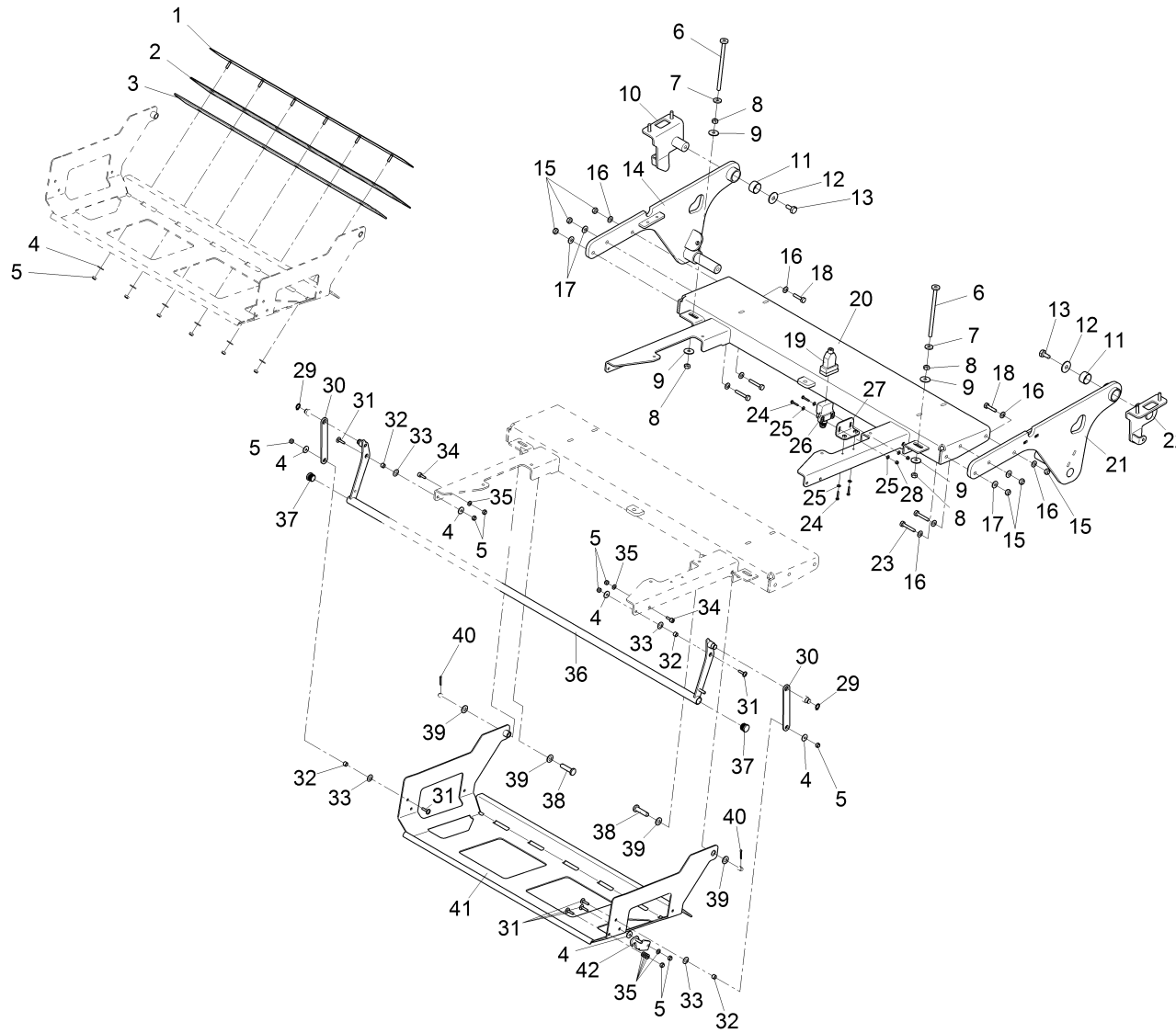
Seitenbesenanlage (links und rechts) / Side brush installation (L.H. and R.H.) / Ensemble balai latéral (de gauche et de droite)



Seitenbesenanlage (links und rechts) / Side brush installation (L.H. and R.H.) / Ensemble balai latéral (de gauche et de droite)

Pos.	Best. Nr. PN Ref.No.	Stc k. Qty. Qté.	Bezeichnung	Einh eit	Description	Unit Designation	Abmessungen Unité Measurement Mesurage	DIN / ISO	Bemerkungen Remarks Remarques
23	00153010	1	Passfeder	ST	Feather key	PC clavette	PCE A6x6x25 St50	DIN 6885	
24	01057410	1	Welle	ST	Shaft	PC Arbre	PCE		
25	00109290	1	Besennabe	ST	Broom hub	PC Moyeu de genêt à balais	PCE		
26	00109310	1	Gewindestift	ST	Threaded pin	PC Goupille de fileté	PCE M8x30-45H	DIN 916	
27	00054310	1	Sicherungsring	ST	Retaining ring	PC Circlip	PCE 20x1,2-phos.	DIN 471	
28	00563260	1	Abweisteller	ST	Rejecting plate	PC Plaque de rejet	PCE		
29	00105330	2	Pass-Scheibe	ST	Adjusting washer	PC Rondelle	PCE 45x55x1	DIN 988	
30	00137910	1	Sicherungsring	ST	Retaining ring	PC Circlip	PCE 45x1,75-phos.	DIN 471	
31	99634800	1	Ersatz-Seitenbesen	ST	Spare side broom	PC Balai latéral de rechange	PCE		
32	00131020	1	Druckplatte	ST	Pressure plate	PC Plaque de pression	PCE		
33	00053400	3	Federring	ST	Spring ring	PC Rondelle de ressort	PCE A6-MP-VERZ., W-CHROM.	DIN 128	
34	00154070	3	6kt.Schraube	ST	Hex.bolt	PC Vis à 6 pans	PCE M6x22-8.8 A2G	DIN 933	
35	01070710	1	Isolierkappe	ST	Isolating cap	PC Chapeau d'isolation	PCE		
36	01070710	2	Isolierkappe	ST	Isolating cap	PC Chapeau d'isolation	PCE		

Rahmen kpl / Frame cpl. / Bastidor cpl.



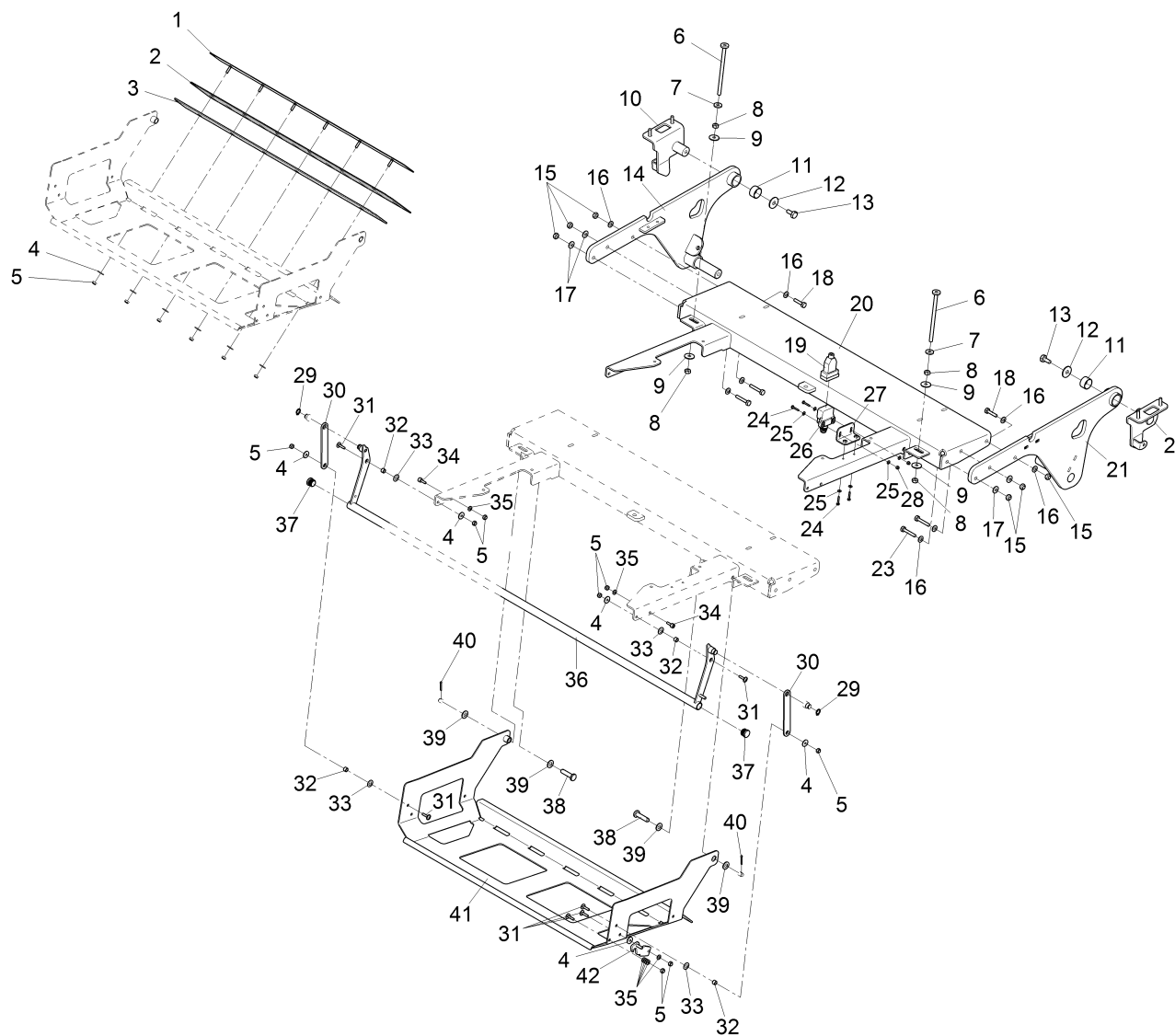
Rahmen kpl / Frame cpl. / Bastidor cpl.

Pos.	Best. Nr. PN Ref.No.	Stc k. Qty. Qté.	Bezeichnung	Ein- heit	Description	Unit Designation	Abmessungen Unité Measurement Mesurage	DIN / ISO	Bemerkungen Remarks Remarques
1	01278960	1	Halteblech	ST	Holding plate	PC Support	PCE		
2	01275360	1	Dichtleiste	ST	Sealing strip	PC Bord d'étanchéité	PCE		
3	01278530	1	Gummileiste	ST	Rubber strip	PC Bord de caoutchouc	PCE		
4	00135120	11	Scheibe	ST	Washer	PC Washer	PCE 6,4-140HV-St A3G	DIN 9021	
5	00051520	14	6kt.Mutter	ST	Hex. Nut	PC Écrou à 6 pans	PCE M6-6 A2G	DIN 985	
6	00102230	2	Gewindestange	ST	Threaded rod	PC Barre de fileté	PCE		
7	00102250	2	Dichtung	ST	Seal	PC Joint	PCE		
8	00053350	4	6kt.Mutter	ST	Hex. Nut	PC Écrou à 6 pans	PCE M8-8 A2G	DIN 934	
9	00042900	4	Scheibe	ST	Washer	PC Washer	PCE 8,4-140HV-St A3G	DIN 9021	
10	00976390	1	Winkel rechts	ST	Angle R.H.	PC Angle à droite	PCE		
11	00107200	2	DU-Trockenbuchse	ST	DU-Drying socket	PC DU-Douille sèche	PCE 25x28x15		
12	00046520	2	Scheibe	ST	Washer	PC Washer	PCE 10,5-140HV-St A3G	DIN 9021	
13	00021130	2	6kt.Schraube	ST	Hex.bolt	PC Vis à 6 pans	PCE M10x20-8.8 A3G	DIN 933	
14	01277350	1	Platte rechts, vollst.	ST	Plate R.H.	PC Plaque à droite	PCE		
15	00051510	6	6kt.Mutter	ST	Hex. Nut	PC Écrou à 6 pans	PCE M8-8 A2G	DIN 985	
16	00053750	8	Scheibe	ST	Washer	PC Washer	PCE A8,4-140HV-St A2G	DIN 125	
17	00740090	4	Sperrkantscheibe	ST	Detent edged washer	PC Detent edged washer	PCE SKM-8-8.8 dac		
18	00053110	2	6kt.Schraube	ST	Hexagon screw	PC Vis à 6 pans	PCE M8x30-8.8 A2G	DIN 933	
19	00927630	1	Kappe	ST	Cap	PC Capot	PCE		
20	03017870	1	Winkel	ST	angle	PC jarret	PCE		
21	01277420	1	Platte links, vollst.	ST	Plate L.H.	PC Plaque à gauche	PCE		
22	00976410	1	Winkel links	ST	Angle L.H.	PC Angle à gauche	PCE		
23	00133700	4	6kt.Schraube	ST	Hexagon screw	PC Vis à 6 pans	PCE M8x40-8.8 A2G	DIN 933	

Index: 97123368

21

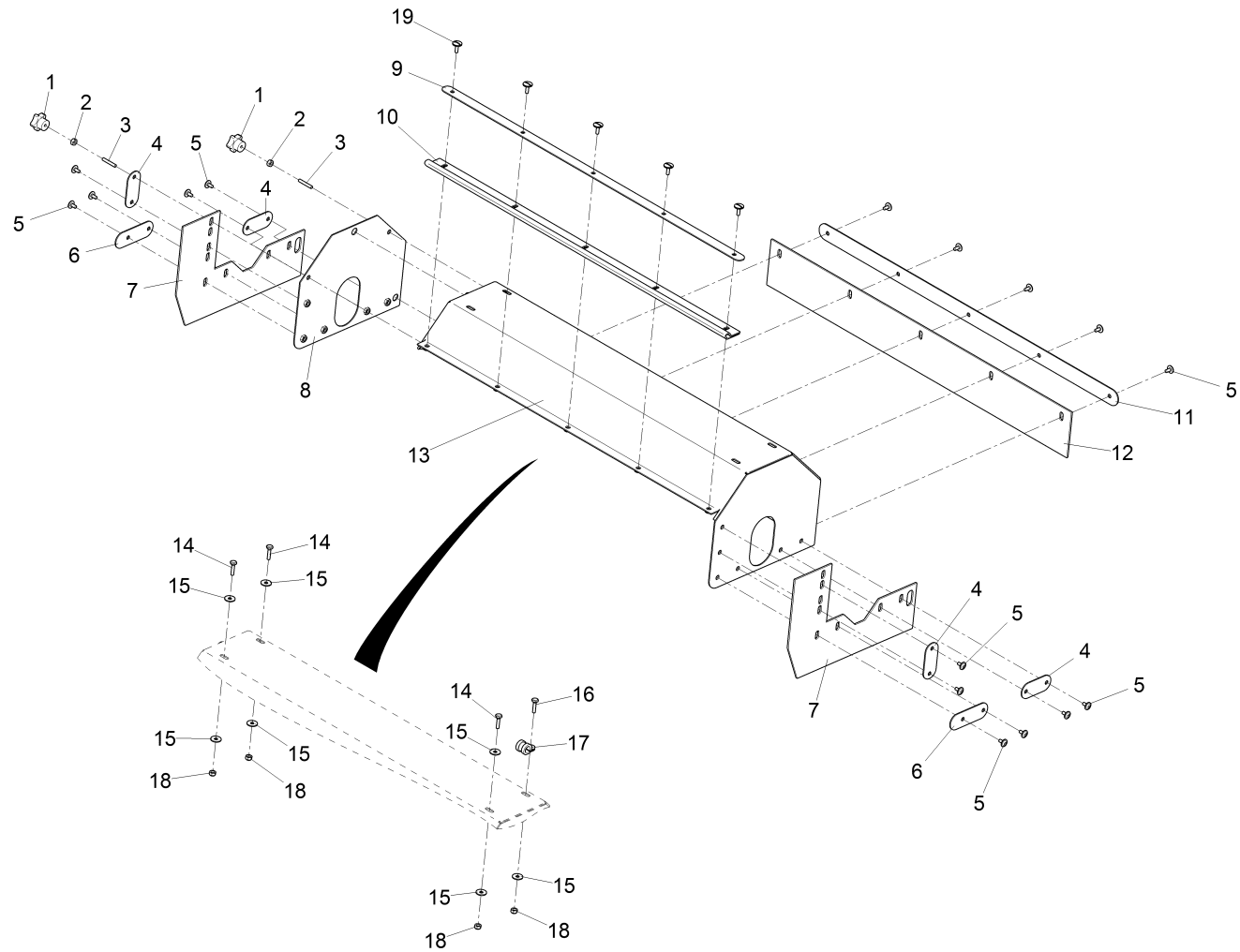
Rahmen kpl / Frame cpl. / Bastidor cpl.



Rahmen kpl / Frame cpl. / Bastidor cpl.

Pos.	Best. Nr. PN Ref.No.	Stk k. Qty. Qté.	Bezeichnung	Einh eit	Description	Unit Designation	Abmessungen Unité Measurement Mesurage	DIN / ISO	Bemerkungen Remarks Remarques
24	00108490	4	6kt.Schraube	ST	Hex.bolt	PC Vis à 6 pans	PCE M4x20-8.8 A2G	DIN 933	
25	00053710	6	Scheibe	ST	Washer	PC Rondelle	PCE B4,3-140HV-St A2G	DIN 125	
26	00927610	1	Schalter	ST	Switch	PC Interrupteur	PCE		
27	---	1	Ersatzteil auf Anfrage		Spare part on request	Pièce de rechange sur demande			96144472 Winkel vollst
28	00133830	2	6kt.Mutter	ST	Hex. Nut	PC Écrou à 6 pans	PCE M4-6 A2G	DIN 985	
29	00072440	2	Sicherungsring	ST	Circlip	PC Circlip	PCE 12x1-phos.	DIN 471	
30	01276960	2	Zuglasche	ST	Shackle	PC Eclisse	PCE		
31	01092780	6	Linsenflanschschraube	ST	Lens flange screw	PC Vis à tête bombée	PCE 6kt.M6x20-10.9 A2G		
32	01006840	4	Buchse	ST	Bushing	PC Douille	PCE		
33	01065630	4	Scheibe	ST	Washer	PC Rondelle	PCE 10x18x1 PA6.6 sw		
34	00136910	2	Zylinderschraube	ST	Cylinder head screw	PC Vis de cylindre	PCE M6x16-8.8 A2G	DIN 912	
35	00053730	7	Scheibe	ST	Washer	PC Washer	PCE A6,4-140HV-St A2G	DIN 125	
36	01277010	1	Hebel, vollst.	ST	Lever	PC Levier	PCE		
37	01073310	2	Verschluss-Stopfen	ST	Drain plug	PC Bouchon	PCE GPN320/GL20 SW		
38	00525830	2	Bolzen	ST	Bolt	PC Boulon	PCE B10h11x40-St A3G	DIN 1444	
39	00053760	4	Scheibe	ST	Washer	PC Washer	PCE A10,5-140HV-St A2G	DIN 125	
40	00553580	2	Splint	ST	Cotter pin	PC Goupille fendue	PCE 3,2x20-St A3G	ISO 1234	
41	01276940	1	Aushebung, vollst.	ST	Bracket	PC Support	PCE		
42	01277120	1	Verriegelungslasche, vollst.	ST	Locking mounting link	PC Eclisse de verrouillage	PCE		

Besentunnel kpl. / Broom tunnel / Tunnel d' balai

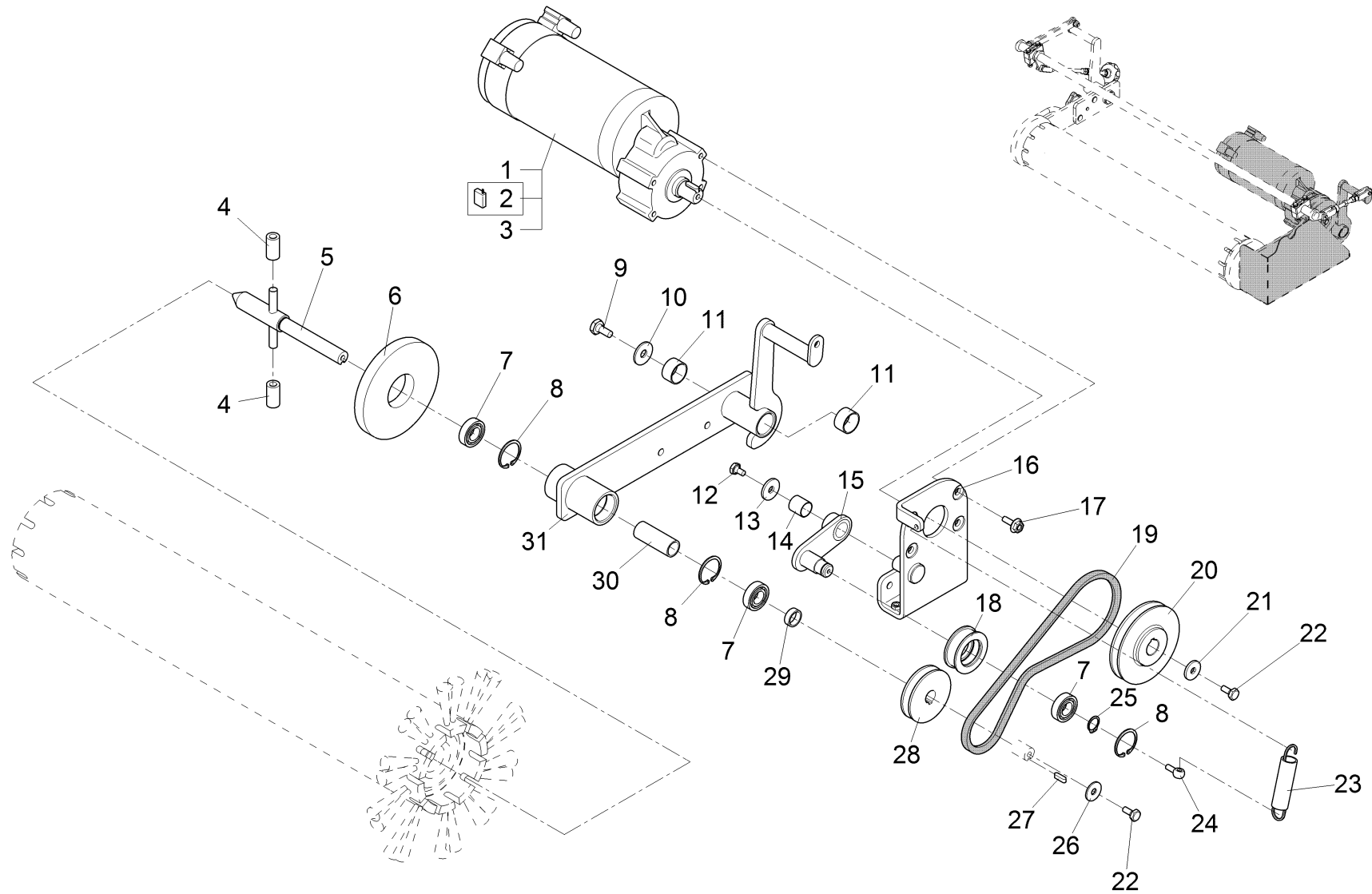




**Besentunnel kpl. / Broom tunnel / Tunnel d' balai**

Pos.	Best. Nr. PN Ref.No.	Stc k. Qty. Qté.	Bezeichnung	Einh eit	Description	Unit Designation	Abmessungen Unité Measurement Mesurage	DIN / ISO	Bemerkungen Remarks Remarques
1	00853730	2	Sterngriff	ST	Star handle	PC Étrier étoilée	PCE GN5337.2-32-M6-E		
2	00053330	2	6kt.Mutter	ST	Hex. Nut	PC Écrou à 6 pans	PCE M6-8 A2G	DIN 934	
3	00102530	2	Gewindebolzen	ST	Threaded bolt	PC Boulon fileté	PCE 1-M6x30-B-A4-70	DIN 976	
4	00102460	4	Platte	ST	Plate	PC Plaque	PCE		
5	01072520	16	Linsenflanschschraube	ST	Lens flange screw	PC Vis à tête bombée	PCE 6kt.M6x10-A2		
6	00102480	2	Platte	ST	Plate	PC Plaque	PCE		
7	00981040	2	Dichtleiste	ST	Sealing strip	PC Bord d' étanchéité	PCE		
8	00981050	1	Platte	ST	Plate	PC Plaque	PCE		
9	00246280	1	Strebe	ST	Prop	PC Étai	PCE		
10	00981090	1	Dichtleiste	ST	Sealing strip	PC Bord d' étanchéité	PCE		
11	00246270	1	Strebe	ST	Prop	PC Étai	PCE		
12	00981070	1	Dichtleiste	ST	Sealing strip	PC Bord d' étanchéité	PCE		
13	00035280	1	Besentunnel	ST	Broom tunnel	PC Tunnel de balai	PCE		
14	00053020	3	6kt.Schraube	ST	Hexagon screw	PC Vis à 6 pans	PCE M6x20-8.8 A2G	DIN 933	
15	00135120	7	Scheibe	ST	Washer	PC Washer	PCE 6,4-140HV-St A3G	DIN 9021	
16	00154070	1	6kt.Schraube	ST	Hex.bolt	PC Vis à 6 pans	PCE M6x22-8.8 A2G	DIN 933	
17	00130250	1	Rohrschelle	ST	Pipe clamp	PC Pipe clamp	PCE RSGU1.12/15 A2G		
18	00051520	4	6kt.Mutter	ST	Hex. Nut	PC Écrou à 6 pans	PCE M6-6 A2G	DIN 985	
19	00102520	5	Flachrundkopfschraube	ST	Round head screw	PC Vis à tête fraisée	PCE M6x16-4.6 A2G		

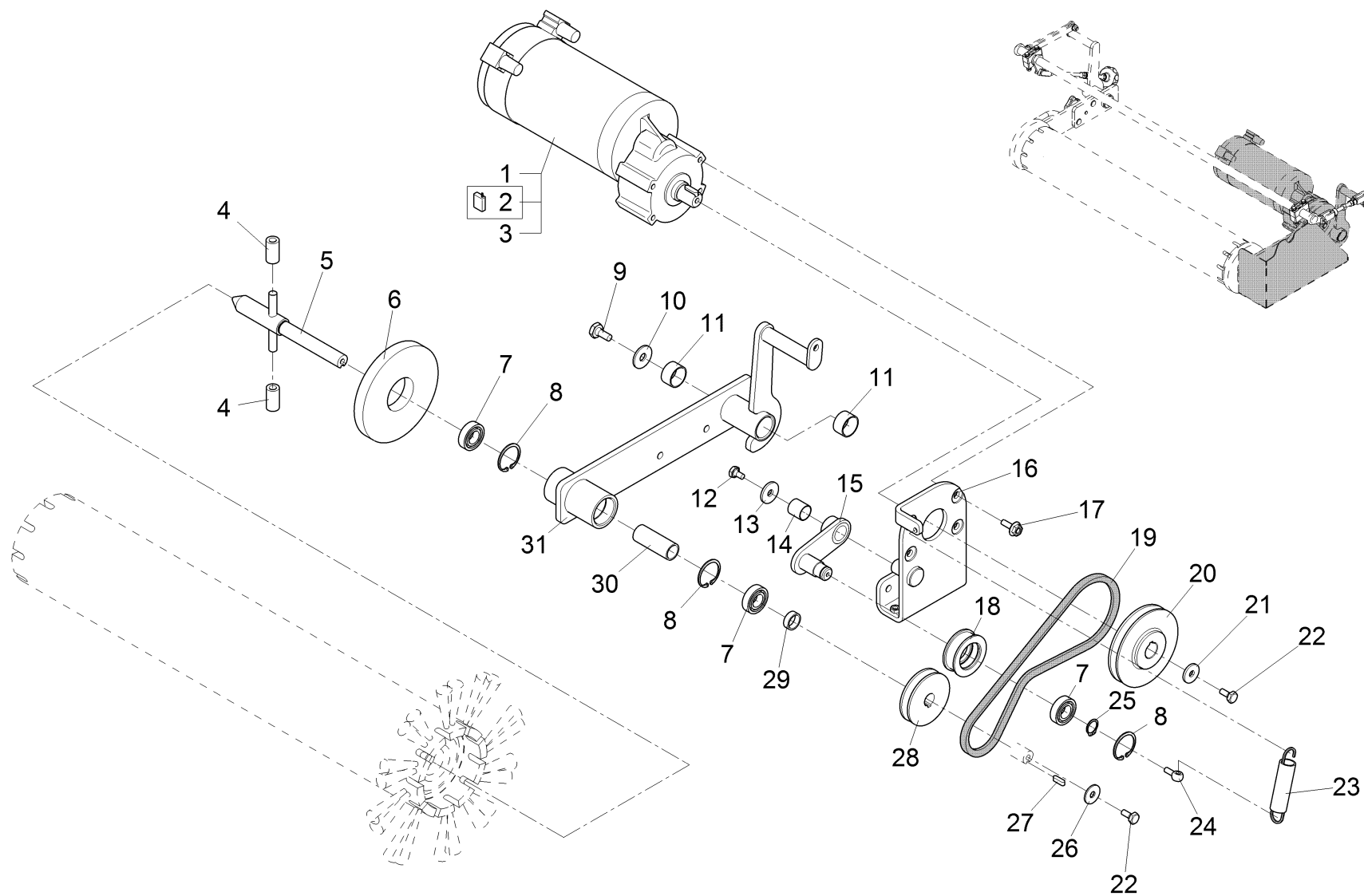
Kehrwalze mit Antrieb, Teil 1 / Sweeper roller with drive, part 1 / Balai cylindrique avec commande, première partie



**Kehrwalze mit Antrieb, Teil 1 / Sweeper roller with drive, part 1 / Balai cylindrique avec commande, première partie**

Pos.	Best. Nr. PN Ref.No.	Stk k. Qty. Qté.	Bezeichnung	Einh eit	Description	Unit Designation	Abmessungen Unité Measurement Mesurage	DIN / ISO	Bemerkungen Remarks Remarques
1	00911390	1	Getriebemotor	ST	Gear motor	PC Moteur d'engrenage	PCE 36V		
2	00553060	1	Satz (4St.) Kohlebürstenkassette	ST	Set (4pc.) carbon brush	PC Cassette de balai de charbon (4 pièces)	PCE		
3	00008110	1	Kabelsatz	ST	Cable set	PC Jeu de câble	PCE		
4	00521880	2	Schlauch	ST	Hose	PC Tuyau	PCE		
5	00102550	1	Bolzen	ST	Bolt	PC Boulon	PCE		
6	00102630	1	Dichtscheibe	ST	Sealing washer	PC Rondelle d' étanchéité	PCE		
7	00106300	3	Rillenkugellager	ST	Deep groove ball bearing	PC Roulement à billes rigides	PCE 6003-2RSH	DIN 625	
8	00101660	3	Sicherungsring	ST	Retaining ring	PC Circlip	PCE 35x1,5 phos.	DIN 472	
9	00021130	1	6kt.Schraube	ST	Hex.bolt	PC Vis à 6 pans	PCE M10x20-8.8 A3G	DIN 933	
10	00046520	1	Scheibe	ST	Washer	PC Washer	PCE 10,5-140HV-St A3G	DIN 9021	
11	00107200	2	DU-Trockenbuchse	ST	DU-Drying socket	PC DU-Douille sèche	PCE 25x28x15		
12	00151810	1	6kt.Schraube	ST	Hexagon screw	PC Vis à 6 pans	PCE M8x12-8.8 A2G	DIN 933	
13	00027070	1	Scheibe	ST	Washer	PC Rondelle	PCE R9-100HV A2G	DIN 440	
14	00102650	1	DU-Trockenbuchse	ST	DU-Drying socket	PC DU-Douille sèche	PCE 18x20x20		
15	00102540	1	Platte	ST	Plate	PC Plaque	PCE		
16	00102560	1	Halter, vollst.	ST	Retainer	PC Support	PCE		
17	00959310	4	6kt.Schraube	ST	Hex.bolt	PC Vis à 6 pans	PCE M8x20 W151-90-flZnnc		
18	00043990	1	Spannrolle	ST	Idler pulley	PC Tendeur de courroie	PCE		
19	00980020	1	Schmalkeilriemen	ST	Narrow drive belt	PC Poulie en V étroite	PCE 3L 9,5x685		
20	00071130	1	Keilriemenscheibe	ST	V-belt pulley	PC Rondelle de poulie en V	PCE		
21	00538850	1	Scheibe	ST	Washer	PC Rondelle	PCE		

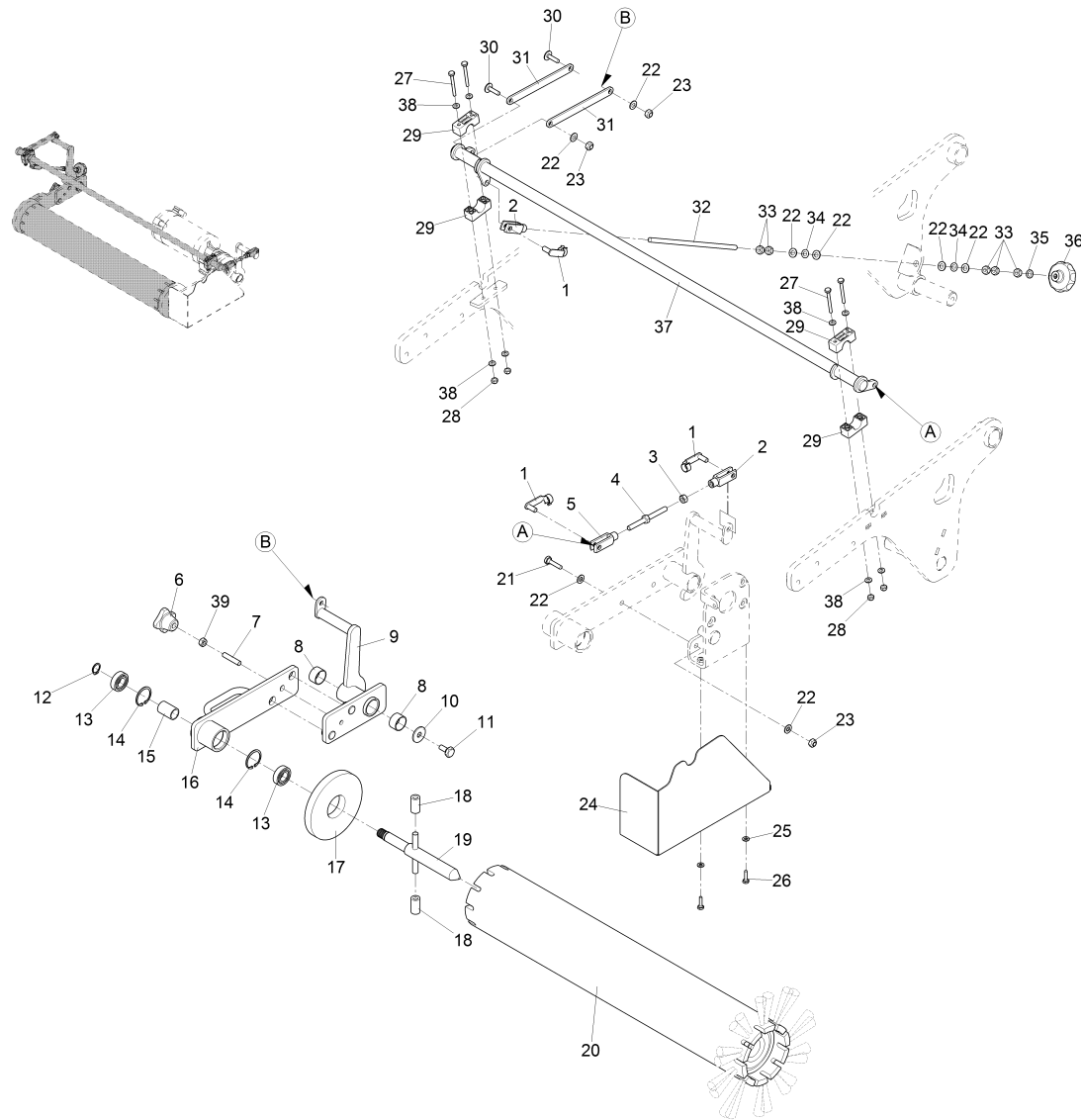
Kehrwalze mit Antrieb, Teil 1 / Sweeper roller with drive, part 1 / Balai cylindrique avec commande, première partie



**Kehrwalze mit Antrieb, Teil 1 / Sweeper roller with drive, part 1 / Balai cylindrique avec commande, première partie**

Pos.	Best. Nr. PN Ref.No.	Stc k. Qty. Qté.	Bezeichnung	Einh eit	Description	Unit Designation	Abmessungen Unité Measurement Mesurage	DIN / ISO	Bemerkungen Remarks Remarques
22	00053080	2	6kt.Schraube	ST	Hexagon screw	PC Vis à 6 pans	PCE M8x16 8.8 A2G	DIN 933	
23	00702150	1	Zugfeder	ST	Tension spring	PC Ressort de traction	PCE		
24	01111020	1	Augenschraube	ST	Eye bolt	PC Boulon à oeillet	PCE A M 6x20-4.6 A2G	DIN 444	
25	00022230	1	Sicherungsring	ST	Retaining ring	PC Circlip	PCE 17x1-phos.	DIN 471	
26	00042900	1	Scheibe	ST	Washer	PC Washer	PCE 8,4-140HV-St A3G	DIN 9021	
27	00022430	1	Passfeder	ST	Feather key	PC clavette	PCE A5x5x18 St50	DIN 6885	
28	00043980	1	Riemenscheibe	ST	Belt pulley	PC Poulie de courroie	PCE		
29	00102610	1	Buchse	ST	Bushing	PC Douille	PCE		
30	00102590	1	Rohr	ST	Pipe	PC Tube	PCE		
31	00980970	1	Platte links	ST	Plate L.H.	PC Plaque à gauche	PCE		

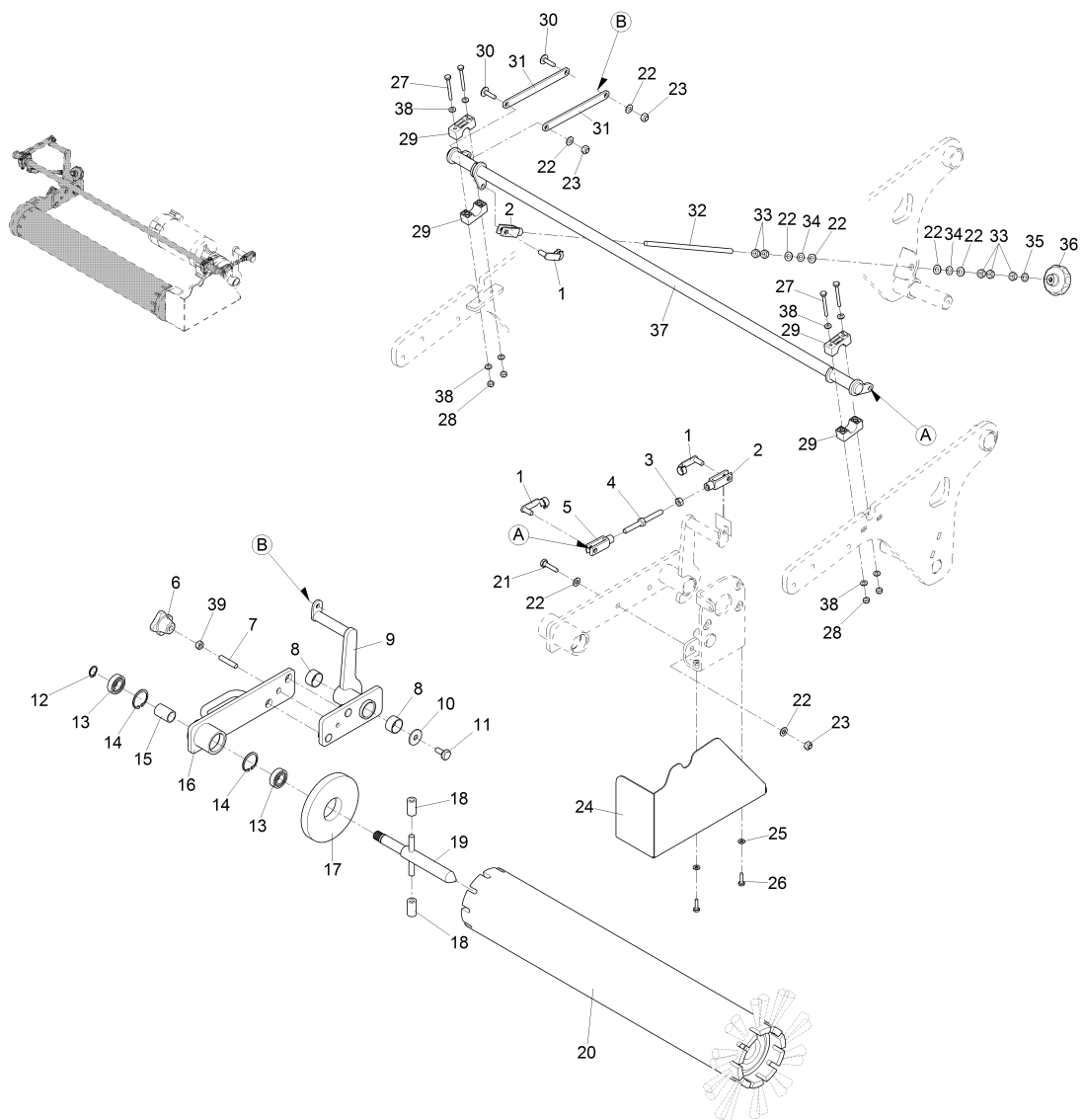
Kehrwalze mit Antrieb, Teil 2 / Sweeper roller with drive, part 2 / Balai cylindrique avec commande, deuxième partie



**Kehrwalze mit Antrieb, Teil 2 / Sweeper roller with drive, part 2 / Balai cylindrique avec commande, deuxième partie**

Pos.	Best. Nr. PN Ref.No.	Stk k. Qty. Qté.	Bezeichnung	Einh eit	Description	Unit Designation	Abmessungen Unité Measurement Mesurage	DIN / ISO	Bemerkungen Remarks Remarques
1	00706030	3	ES-Bolzen	ST	Bolt	PC Boulon	PCE 8x32 ESN 01 A2G		
2	00027110	2	Gabelkopf	ST	Swivel head	PC Chape	PCE G8x32 A2G	DIN 71752	
3	00560070	1	6kt.Mutter	ST	Hex. Nut	PC Écrou à 6 pans	PCE M8-8	DIN 934	
4	00102580	1	Gewindestange	ST	Threaded rod	PC Barre de fileté	PCE		
5	00022320	1	Gabelkopf	ST	Swivel head	PC Chape	PCE G8x32-LH-A2G	DIN 71752	
6	01274570	1	Sterngriff gelb	ST	Star handle yellow	PC Étrier étoilée jaune	PCE M10		
7	00102640	1	Gewindebolzen	ST	Threaded bolt	PC Boulon fileté	PCE 1-M10x40-B-A4	DIN 976	
8	00107200	2	DU-Trockenbuchse	ST	DU-Drying socket	PC DU-Douille sèche	PCE 25x28x15		
9	00980990	1	Platte rechts	ST	Plate R.H.	PC Plaque à droite	PCE		
10	00046520	1	Scheibe	ST	Washer	PC Washer	PCE 10,5-140HV-St A3G	DIN 9021	
11	00021130	1	6kt.Schraube	ST	Hex.bolt	PC Vis à 6 pans	PCE M10x20-8.8 A3G	DIN 933	
12	00022230	1	Sicherungsring	ST	Retaining ring	PC Circlip	PCE 17x1-phos.	DIN 471	
13	00106300	2	Rillenkugellager	ST	Deep groove ball bearing	PC Roulement à billes rigides	PCE 6003-2RSH	DIN 625	
14	00101660	2	Sicherungsring	ST	Retaining ring	PC Circlip	PCE 35x1,5 phos.	DIN 472	
15	00102620	1	Distanzstück	ST	Spacer piece	PC Pièce de distance	PCE		
16	00976450	1	Platte rechts	ST	Plate R.H.	PC Plaque à droite	PCE		
17	00102630	1	Dichtscheibe	ST	Sealing washer	PC Rondelle d'étanchéité	PCE		
18	00521880	2	Schlauch	ST	Hose	PC Tuyau	PCE		
19	00102570	1	Bolzen	ST	Bolt	PC Boulon	PCE		
20	00980330	1	Kehrwalze	ST	Sweeper roller	PC Balai cylindre	PCE		
21	00053110	2	6kt.Schraube	ST	Hexagon screw	PC Vis à 6 pans	PCE M8x30-8.8 A2G	DIN 933	
22	00053750	10	Scheibe	ST	Washer	PC Washer	PCE A8,4-140HV-St A2G	DIN 125	

Kehrwalze mit Antrieb, Teil 2 / Sweeper roller with drive, part 2 / Balai cylindrique avec commande, deuxième partie

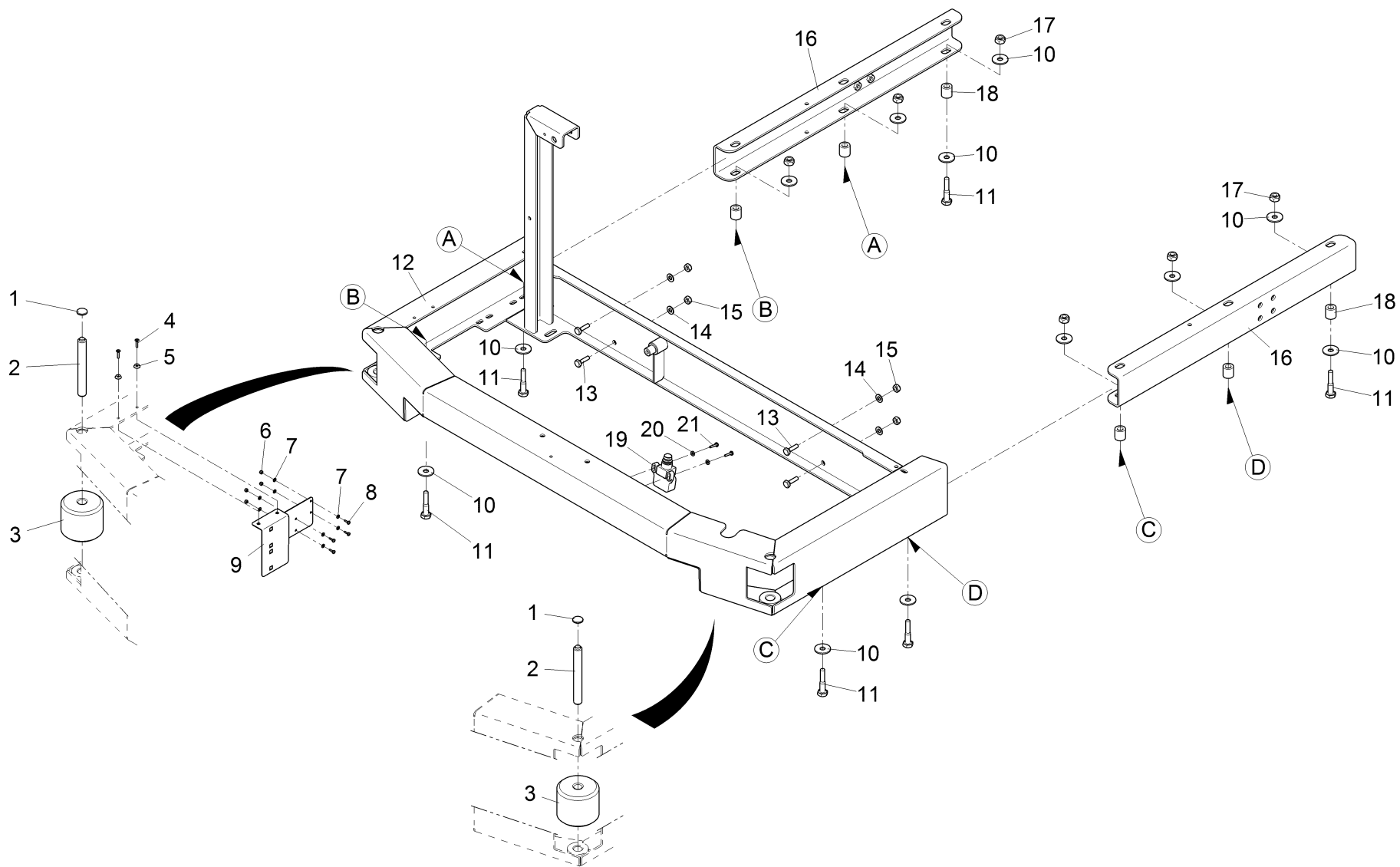




**Kehrwalze mit Antrieb, Teil 2 / Sweeper roller with drive, part 2 / Balai cylindrique avec commande, deuxième partie**

Pos.	Best. Nr. PN Ref.No.	Stc k. Qty. Qté.	Bezeichnung	Einh eit	Description	Unit Designation	Abmessungen Unité Measurement Mesurage	DIN / ISO	Bemerkungen Remarks Remarques
23	00051510	4	6kt.Mutter	ST	Hex. Nut	PC Écrou à 6 pans	PCE M8-8 A2G	DIN 985	
24	01274690	1	Riemenschutz	ST	Belt guard	PC Protevton d' courroie	PCE		
25	00135120	2	Scheibe	ST	Washer	PC Washer	PCE 6,4-140HV-St A3G	DIN 9021	
26	00053020	2	6kt.Schraube	ST	Hexagon screw	PC Vis à 6 pans	PCE M6x20-8.8 A2G	DIN 933	
27	00053060	4	6kt.Schraube	ST	Hex.bolt	PC Vis à 6 pans	PCE M6x50-8.8 A2G	DIN 933	
28	00051520	4	6kt.Mutter	ST	Hex. Nut	PC Écrou à 6 pans	PCE M6-6 A2G	DIN 985	
29	01271360	4	Lagerschale	ST	Bearing seat	PC Bac étanchéité	PCE		
30	01092910	2	Linsenflanschschr ube m.l-6kt.	ST	Lens flange screw	PC Vis à tête bombée	PCE M8x25-10.9 A2G		
31	---	2	Ersatzteil auf Anfrage		Spare part on request	Pièce de rechange sur demande			90634924 Lasche
32	---	1	Ersatzteil auf Anfrage		Spare part on request	Pièce de rechange sur demande			90634932 Gewindestange
33	00053350	5	6kt.Mutter	ST	Hex. Nut	PC Écrou à 6 pans	PCE M8-8 A2G	DIN 934	
34	00053850	2	Federscheibe	ST	Spring washer	PC Rondelle de ressort	PCE B8 A2G	DIN 137	
35	00959240	1	Fächerscheibe	ST	Serrated lock washer	PC Rondelle à dents revauchantes	PCE A8,4 A2G	DIN 6798	
36	00480430	1	Sterngriffmutter	ST	Hand wheel	PC Roue à main	PCE 55/M8		
37	---	1	Ersatzteil auf Anfrage		Spare part on request	Pièce de rechange sur demande			96140900 Einstellung vollst
38	00053730	8	Scheibe	ST	Washer	PC Washer	PCE A6,4-140HV-St A2G	DIN 125	
39	00053360	1	6kt.Mutter	ST	Hex. Nut	PC Écrou à 6 pans	PCE M10-8 A3G	DIN 934	

Grundgestell kpl / Base frame / Cadre de base



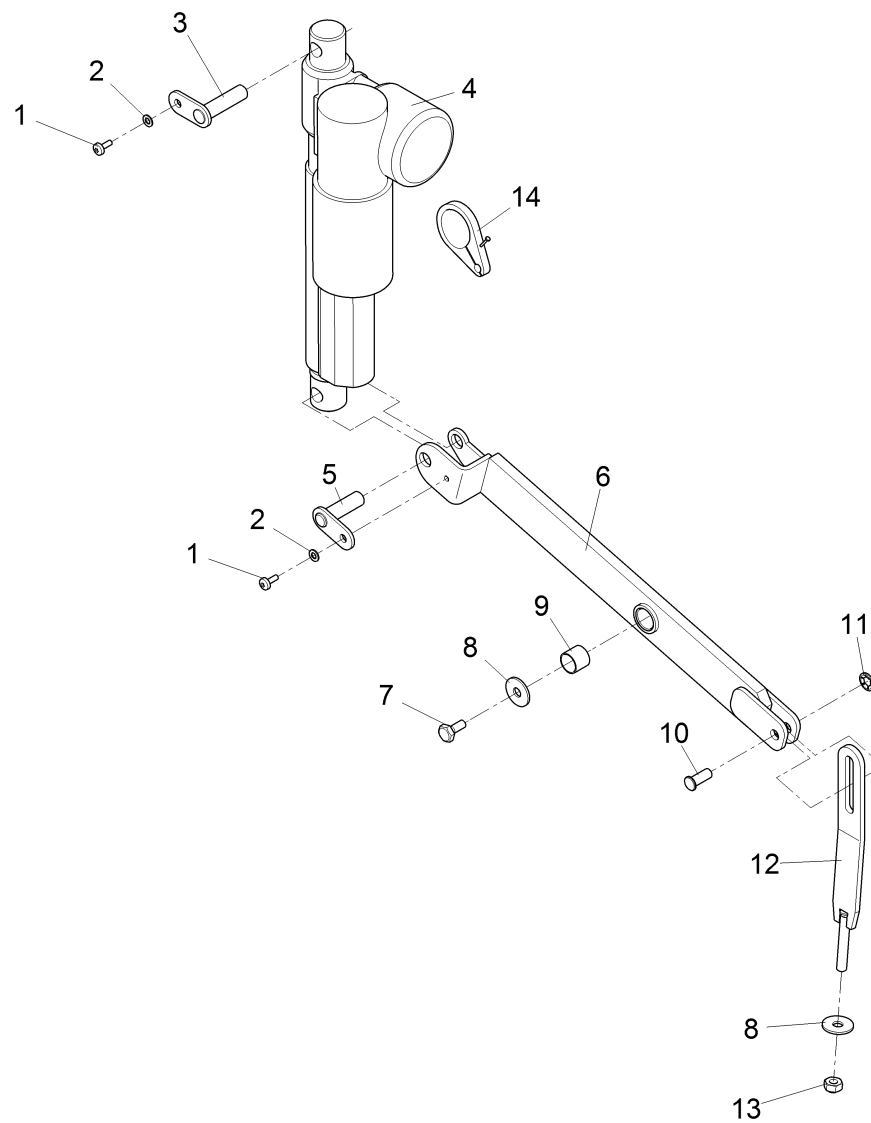
**Grundgestell kpl / Base frame / Cadre de base**

Pos.	Best. Nr. PN Ref.No.	Stc k. Qty. Qté.	Bezeichnung	Einh eit	Description	Unit Designation	Abmessungen Unité Measurement Mesurage	DIN / ISO	Bemerkungen Remarks Remarques
1	00862520	2	Sicherungsscheibe	ST	Thrust washer	PC Rondelle à fusible	PCE 10 verz.		
2	01274710	2	Bolzen	ST	Bolt	PC Boulon	PCE		
3	00975150	2	Rolle	ST	Roller	PC Bobine	PCE		
4	00051890	2	Senkschraube	ST	Countersunk screw	PC Vis à tête fraisée	PCE M4x16-4.8-H A2G	DIN 965	
5	01274720	2	Hohlscheibe	ST	Annular plate	PC Rondelle creuse	PCE 4,3-A2		
6	00022200	4	6kt.Mutter	ST	Hex. Nut	PC Écrou à 6 pans	PCE M3-6 A2G	DIN 985	
7	00553740	8	Scheibe	ST	Washer	PC Rondelle	PCE A3,2-140HV-St A2G	DIN 125	
8	00535780	4	Linsenschraube	ST	Fillister-head screw	PC Vis de lentille	PCE M3x10-4.8-H A2G	DIN 7985	
9	00976420	1	Winkel	ST	Angle	PC Angle	PCE		
10	00046520	12	Scheibe	ST	Washer	PC Washer	PCE 10,5-140HV-St A3G	DIN 9021	
11	00133450	6	6kt.Schraube	ST	Hex.bolt	PC Vis à 6 pans	PCE M10x50-8.8 A3G	DIN 931	
12	01277280	1	Gestell, vollst.	ST	Rack	PC Rayon	PCE		
13	00053100	4	6kt.Schraube	ST	Hexagon screw	PC Vis à 6 pans	PCE M8x25-8.8 A2G	DIN 933	
14	00053750	8	Scheibe	ST	Washer	PC Washer	PCE A8,4-140HV-St A2G	DIN 125	
15	00051510	4	6kt.Mutter	ST	Hex. Nut	PC Écrou à 6 pans	PCE M8-8 A2G	DIN 985	
16	00981010	2	Längsträger, vollst.	ST	Longitudinal support	PC Poutrelle	PCE 70422/01		
17	00051500	6	6kt.Mutter	ST	Hex. Nut	PC Écrou à 6 pans	PCE M10-6 A2G	DIN 985	
18	00102330	6	Distanzstück	ST	Spacer piece	PC Pièce de distance	PCE		
19	00927610	1	Schalter	ST	Switch	PC Interrupteur	PCE		
20	00053710	2	Scheibe	ST	Washer	PC Rondelle	PCE B4,3-140HV-St A2G	DIN 125	
21	00523520	2	6kt.Schraube	ST	Hex.bolt	PC Vis à 6 pans	PCE M4x16-8.8 A2G	DIN 933	

Index: 97123376

35

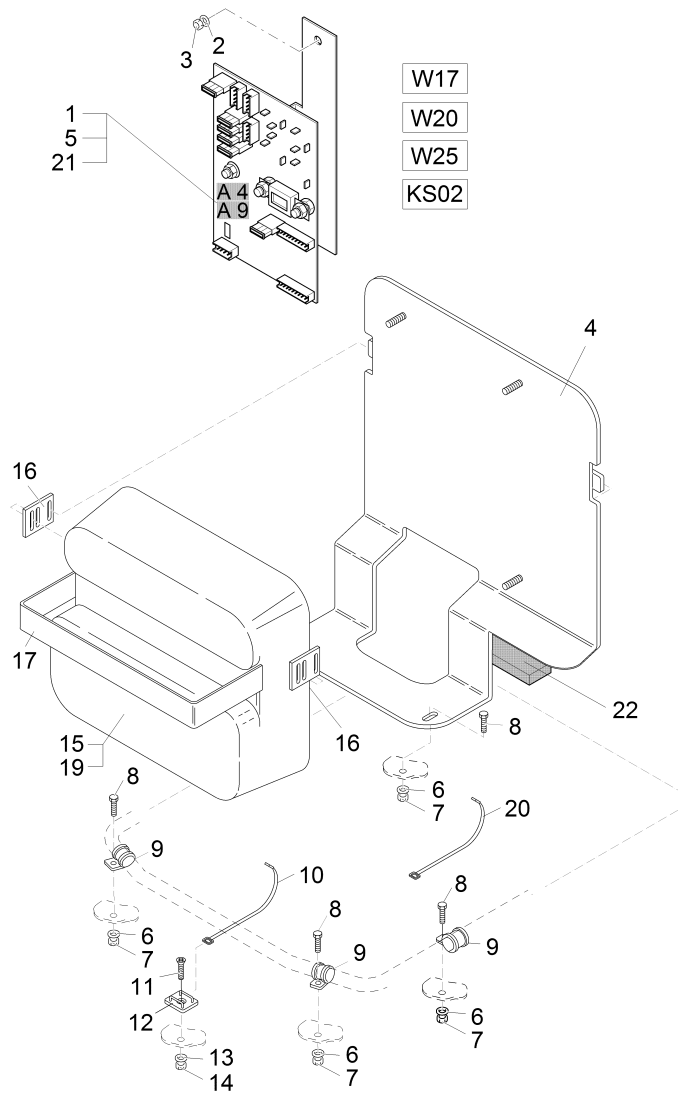
Aushebung kpl. / Lifting cpl. / Rélevage



**Aushebung kpl. / Lifting cpl. / Rélevage**

Pos.	Best. Nr. PN Ref.No.	Stk k. Qty. Qté.	Bezeichnung	Einh eit	Description	Unit Designation	Abmessungen Unité Measurement Mesurage	DIN / ISO	Bemerkungen Remarks Remarques
1	00959220	2	Schraube	ST	Screw	PC Vis	C M5x12-St A2G TORX	DIN 7500	
2	00053720	2	Scheibe	ST	Washer	PC Washer	PCE A5,3-140HV-St A2G	DIN 125	
3	00102400	1	Bolzen	ST	Bolt	PC Boulon	PCE		
4	00650110	1	Hubspindeltrieb	ST	Regulating motor	PC Unité de réglable	PCE		
5	00102420	1	Bolzen	ST	Bolt	PC Boulon	PCE		
6	00981030	1	Hebel	ST	Lever	PC Levier	PCE		
7	00053080	1	6kt.Schraube	ST	Hexagon screw	PC Vis à 6 pans	PCE M8x16 8.8 A2G	DIN 933	
8	00042900	2	Scheibe	ST	Washer	PC Washer	PCE 8,4-140HV-St A3G	DIN 9021	
9	00523240	1	DU-Trockenbuchse	ST	DU-Drying socket	PC DU-Douille sèche	PCE 16x18x15		
10	00057980	1	Bolzen	ST	Bolt	PC Boulon	PCE		
11	00854420	1	Sicherungsscheibe	ST	Thrust washer	PC Rondelle à fusible	PCE 8 verz.		
12	01051830	1	Halter	ST	Retainer	PC Support	PCE		
13	00051510	1	6kt.Mutter	ST	Hex. Nut	PC Écrou à 6 pans	PCE M8-8 A2G	DIN 985	
14	00962620	1	Klemme	ST	Clamp	PC Collier	PCE		

Elektrik Kehrvorsatz / Electric Pre-sweep-attachment / Électrique Attachement d' balayeuse avant



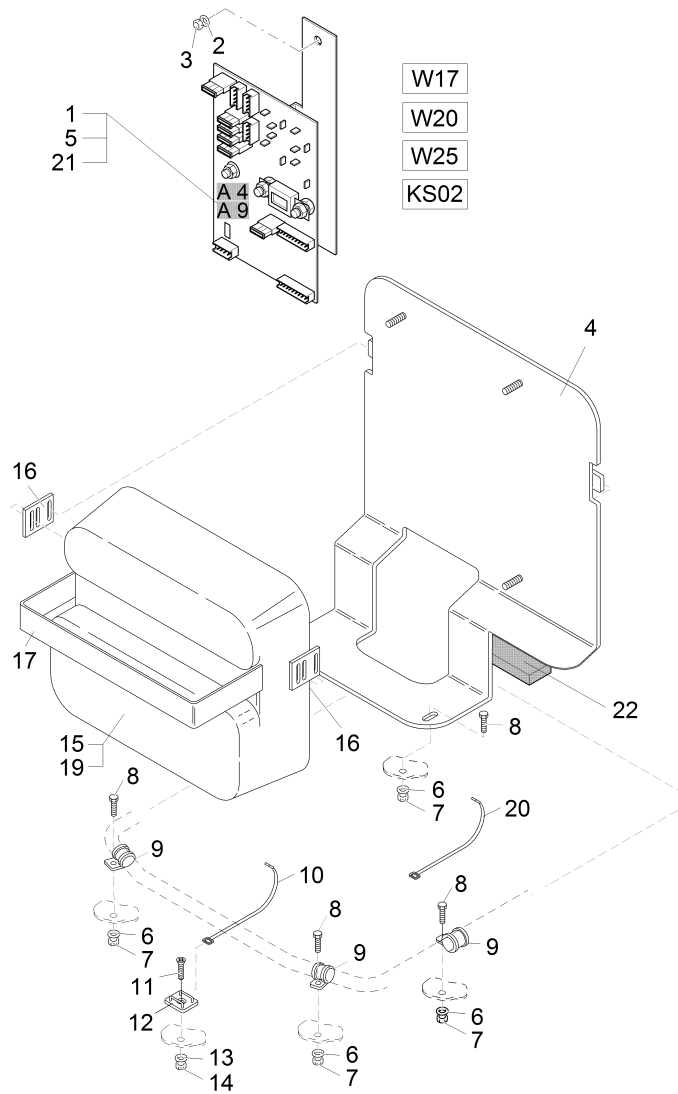
**Elektrik Kehrvorsatz / Electric Pre-sweep-attachment / Électrique Attachement d' balayeuse avant**

Pos.	Best. Nr. PN Ref.No.	Stc k. Qty. Qté.	Bezeichnung	Einh eit	Description	Unit Designation	Abmessungen Unité Measurement Mesurage	DIN / ISO	Bemerkungen Remarks Remarques
1	00512460	1	Modul 3E mit EVP	ST	Module 3E	PC Module 3E	PCE		
2	00042900	2	Scheibe	ST	Washer	PC Washer	PCE 8,4-140HV-St A3G	DIN 9021	
3	00051510	2	6kt.Mutter	ST	Hex. Nut	PC Écrou à 6 pans	PCE M8-8 A2G	DIN 985	
4	00722230	1	Konsole links, vollst.	ST	Console L.H.	PC Console à gauche	PCE		in Fahrtrichtung rechts!
5	00874970	3	Sicherungseinsatz	ST	Fuse	PC Fusible	PCE C10A/80V	DIN 72581	
6	00053730	3	Scheibe	ST	Washer	PC Washer	PCE A6,4-140HV-St A2G	DIN 125	
7	00051520	3	6kt.Mutter	ST	Hex. Nut	PC Écrou à 6 pans	PCE M6-6 A2G	DIN 985	
8	00053020	3	6kt.Schraube	ST	Hexagon screw	PC Vis à 6 pans	PCE M6x20-8.8 A2G	DIN 933	
9	00130250	3	Rohrschelle	ST	Pipe clamp	PC Pipe clamp	PCE RSGU1.12/15 A2G		
10	00967760	4	Kabelbinder	ST	Cable tie	PC Cravatte de câble	PCE 4,8x360		
11	00731550	1	Linsenschraube	ST	Fillister-head screw	PC Vis de lentille	PCE M4x16-4.8-H A2G	DIN 7985	
12	00780710	1	Schraubsockel	ST	Socket	PC Base de vissage	PCE TC 141		
13	00053710	1	Scheibe	ST	Washer	PC Rondelle	PCE B4,3-140HV-St A2G	DIN 125	
14	00133830	1	6kt.Mutter	ST	Hex. Nut	PC Écrou à 6 pans	PCE M4-6 A2G	DIN 985	
15	00831900	1	Haube	ST	Hood	PC Capot	PCE		
16	00109580	4	Lasche	ST	Bracket	PC Eclisse	PCE		
17	01177110	2	Spannband	ST	Tension band	PC Bande d' tension	PCE		
19	00752350	1	Kantenschutz	M	Edge protection	M Protection d'affilage	M 1,0-3,5		
20	00121150	20	Kabelbinder	ST	Cable tie	PC Cravatte de câble	PCE T25L 2, 8x240-PA66-natur		
21	00874960	2	Sicherungseinsatz	ST	Fuse	PC Fusible	PCE C20A/80V-3	DIN 72581	
22	00053980	2	Dichtung	ST	Seal	PC Joint	PCE		
KS 02	03010300	1	Kabelbaum W20	ST	Wiring harness W20	PC Faisceau des câbles W20	PCE		

Index: 97049092




39

Elektrik Kehrvorsatz / Electric Pre-sweep-attachment / Électrique Attachement d' balayeuse avant

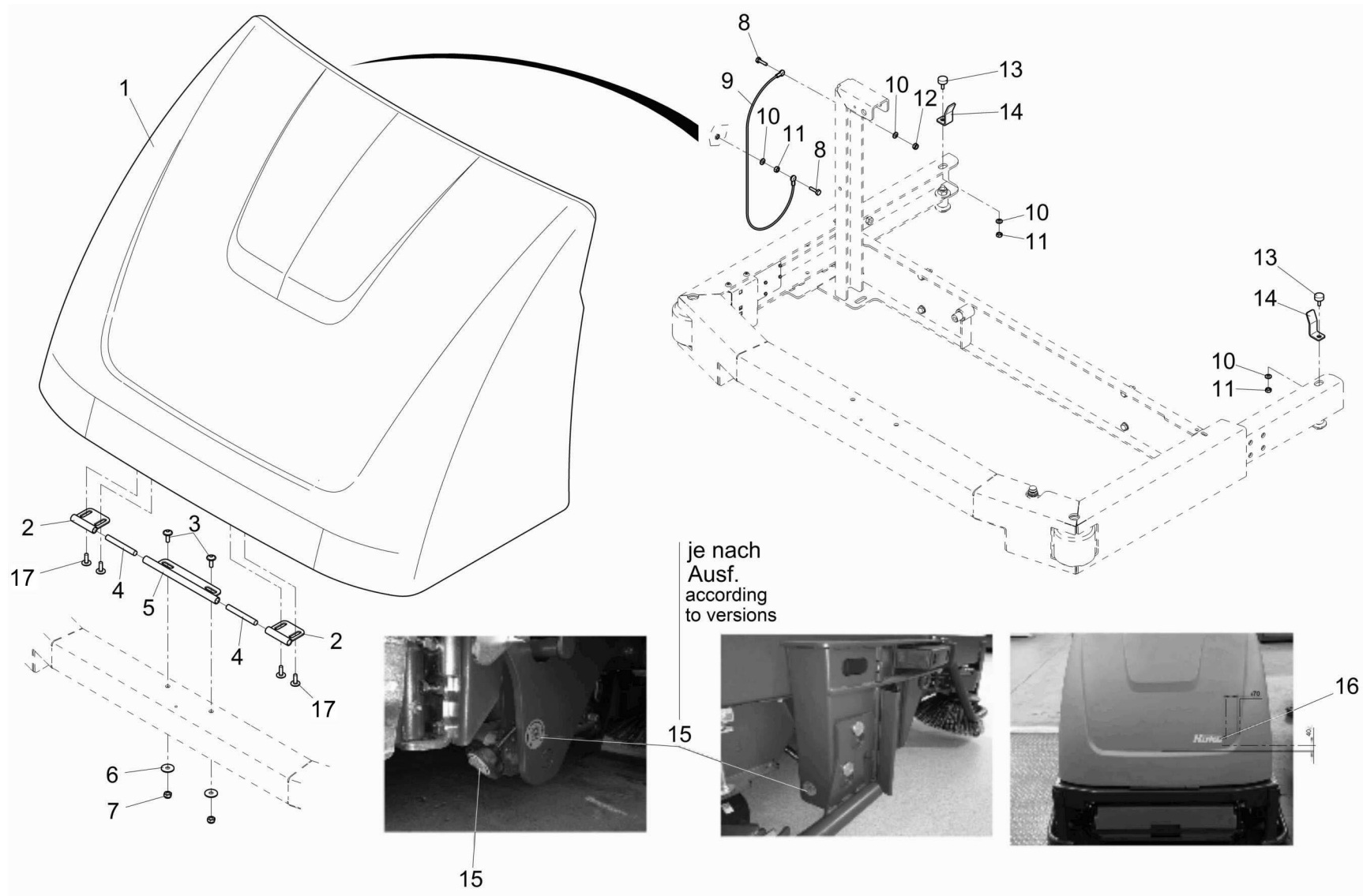




**Elektrik Kehrvorsatz / Electric Pre-sweep-attachment / Électrique Attachement d' balayeuse avant**

Pos.	Best. Nr. PN Ref.No.	Stc k. Qty. Qté.	Bezeichnung	Einh eit	Description	Unit Designation	Abmessungen Unité Measurement Mesurage	DIN / ISO	Bemerkungen Remarks Remarques
W17	 03010270	1	Kabelbaum W17	ST	Wiring harness W17	PC	Faisceau des câbles W17	PCE	
W20	 03010280	1	Kabelsatz KS 02	ST	Cable loom KS 02	PC	Kit d' câbles KS 02	PCE	
W25	 03010290	1	Kabelbaum W25	ST	Wiring harness W25	PC	Faisceau des câbles W25	PCE	

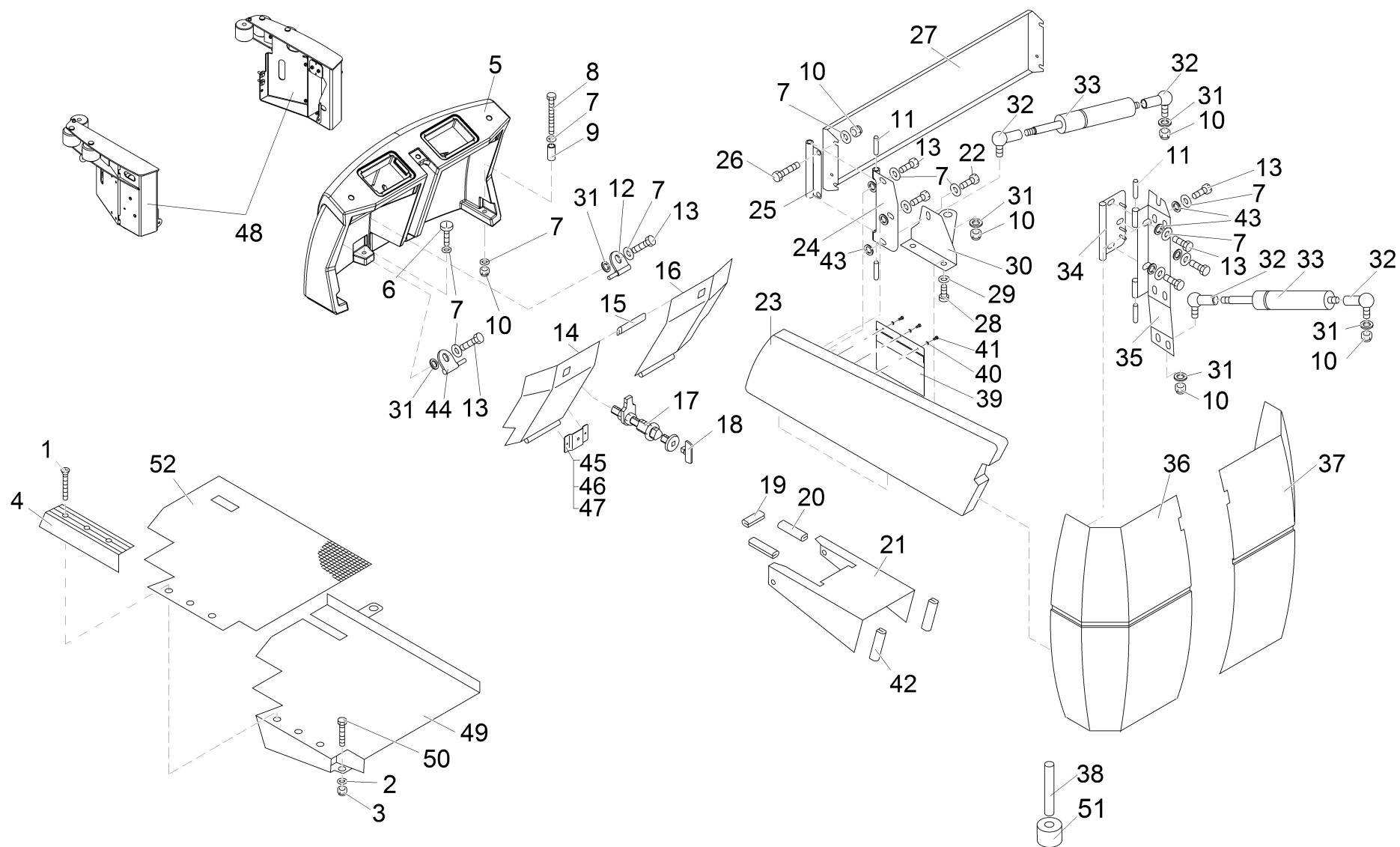
**Kehrvorsatz: Haube und Beschriftung / Pre-sweep attachment: Hood and labeling / Attachement de balayeuse avant: Capot et étiquetage**



**Kehrvorsatz: Haube und Beschriftung / Pre-sweep attachment: Hood and labeling / Attachement de balayeuse avant: Capot et étiquetage**

Pos.	Best. Nr. PN Ref.No.	Stc k. Qty. Qté.	Bezeichnung	Einh eit	Description	Unit Designation	Abmessungen Unité Measurement Mesurage	DIN / ISO	Bemerkungen Remarks Remarques
1	03014980	1	Haube	ST	Hood	PC Capot	PCE		
2	00102350	2	Rohr	ST	Pipe	PC Tube	PCE		
3	01000670	2	Linsenflanschschr.m .l-6kt.	ST	Lens flange screw	PC Vis à tête bombée	PCE M8x20-10.9 A2G		
4	00102390	2	Zylinderstift	ST	Cylinder pin	PC Goupille de cylindre	PCE 10m6x80	DIN 6325	
5	00102340	1	Rohr	ST	Pipe	PC Tube	PCE		
6	00042900	2	Scheibe	ST	Washer	PC Washer	PCE 8,4-140HV-St A3G	DIN 9021	
7	00051510	2	6kt.Mutter	ST	Hex. Nut	PC Écrou à 6 pans	PCE M8-8 A2G	DIN 985	
8	00053020	2	6kt.Schraube	ST	Hexagon screw	PC Vis à 6 pans	PCE M6x20-8.8 A2G	DIN 933	
9	00102360	1	Seil	ST	Rope	PC Câble	PCE		
10	00053730	4	Scheibe	ST	Washer	PC Washer	PCE A6,4-140HV-St A2G	DIN 125	
11	00053330	3	6kt.Mutter	ST	Hex. Nut	PC Écrou à 6 pans	PCE M6-8 A2G	DIN 934	
12	00051520	1	6kt.Mutter	ST	Hex. Nut	PC Écrou à 6 pans	PCE M6-6 A2G	DIN 985	
13	00127470	2	Anschlagpuffer	ST	Buffer	PC Armortisseur	PCE		
14	01274700	2	Winkel	ST	Angle	PC Angle	PCE		
15	03001180	2	Aufkleber KEHRWALZE	ST	Decal Cyl. broom	PC Autocollant Balai cylindrique	PCE		
16	01076790	1	HAKO-Firmenzeich en silber	ST	Label HAKO silver	PC Autocollant HAKO argent	PCE 147x40		
17	01006820	4	Linsenflanschschr ube	ST	Lens flange screw	PC Vis à tête bombée	PCE m.l-6kt.M8x16-10.9 A2G		

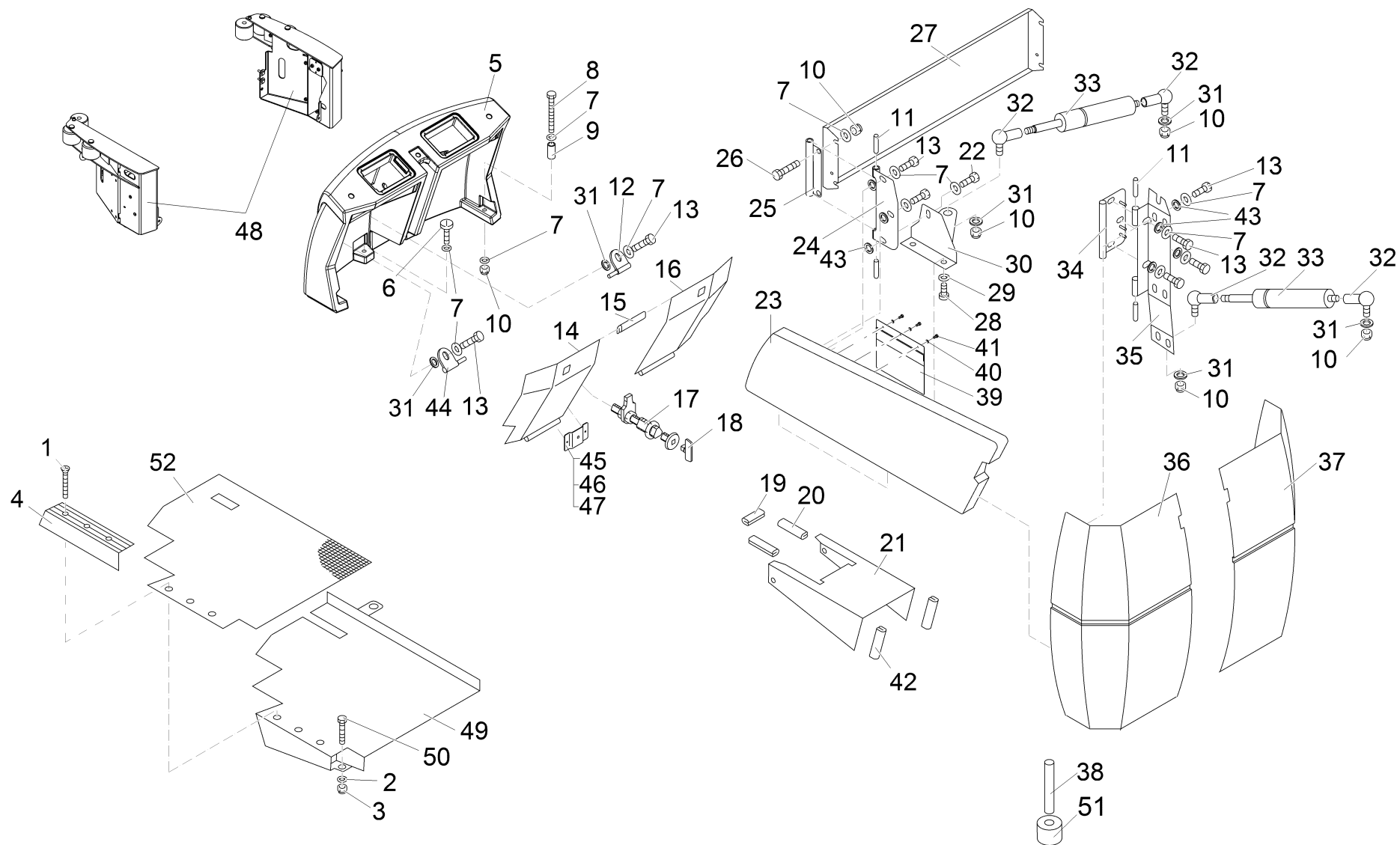
Verkleidung (links) / Covering (L.H.) / Revêtement (de gauche)



Verkleidung (links) / Covering (L.H.) / Revêtement (de gauche)

Pos.	Best. Nr. PN Ref.No.	Stk k. Qty. Qté.	Bezeichnung	Einh eit	Description	Unit Designation	Abmessungen Unité Measurement Mesurage	DIN / ISO	Bemerkungen Remarks Remarques
1	00551140	3	Blechschaube	ST	Tapping screw	PC Vis de tôle	PCE ST4,8x13-B A2G	DIN 7982	
2	00135120	2	Scheibe	ST	Washer	PC Washer	PCE 6,4-140HV-St A3G	DIN 9021	
3	00051520	2	6kt.Mutter	ST	Hex. Nut	PC Écrou à 6 pans	PCE M6-6 A2G	DIN 985	
4	00975140	1	Trittleiste	ST	Step plate	PC Bord d'escabeau	PCE		
5	03018130	1	Vorderwand	ST	Front panel	PC Paroi devant	PCE		
6	00109720	1	Schraube	ST	Screw	PC Vis	PCE M8x20-St Duo-Taptite	DIN 7500-D	
7	00042900	20	Scheibe	ST	Washer	PC Washer	PCE 8,4-140HV-St A3G	DIN 9021	
8	00074260	12	6kt.Schraube	ST	Hex.bolt	PC Vis à 6 pans	PCE M8x60-8.8 A2G	DIN 931	
9	00975110	2	Buchse	ST	Bushing	PC Douille	PCE		
10	00051510	8	6kt.Mutter	ST	Hex. Nut	PC Écrou à 6 pans	PCE M8-8 A2G	DIN 985	
11	00155070	4	Zylinderstift	ST	Cylinder pin	PC Goupille de cylindre	PCE 10m6x50	DIN 6325	
12	00975100	1	Bolzen, vollst.	ST	Bolt	PC Boulon	PCE		
13	00536320	11	6kt.Schraube	ST	Hex.bolt	PC Vis à 6 pans	PCE M8x14-8.8 A2G	DIN 933	
14	00722190	1	Blech links, vollst.	ST	Sheet metal L.H.	PC Tôle à gauche	PCE		
15	00681570	1, 000	Kantenschutz	M	Edge protection	M Protection d'affilage	M		
16	00722180	1	Blech rechts, vollst.	ST	Sheet metal R.H.	PC Tôle à droite	PCE		
17	00975120	1	Riegelverschluss	ST	Bolt lock	PC Fermeture de verrou	PCE		
18	00975170	1	Schlüssel	ST	Key	PC Clé	PCE		
19	00461460	0, 160	Kantenschutz	M	Edge protection	M Edge protection	M 1,0-3,5		
20	00752350	0, 140	Kantenschutz	M	Edge protection	M Protection d'affilage	M 1,0-3,5		
21	00980620	1	Haube	ST	Hood	PC Capot	PCE 70084/01		

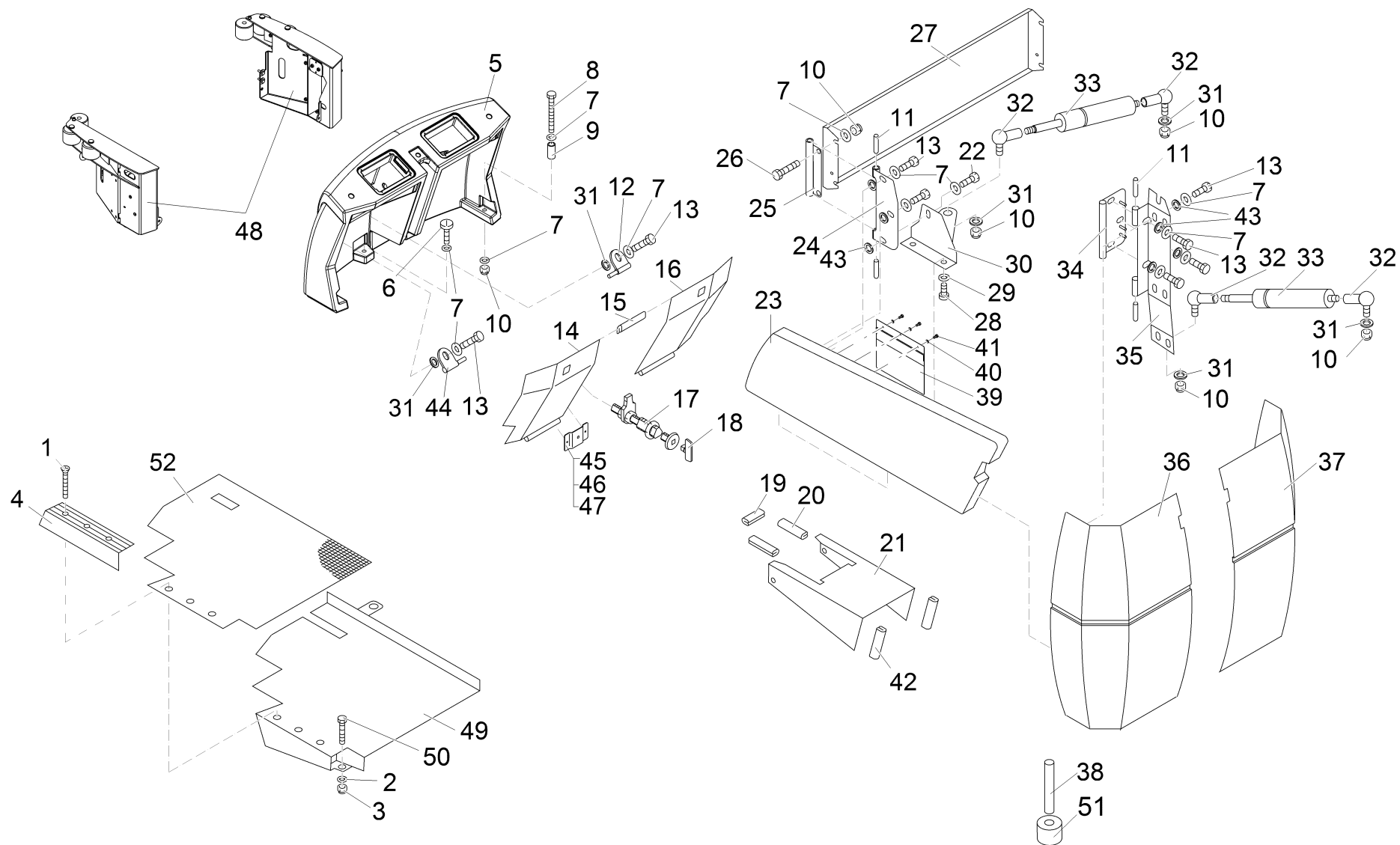
Verkleidung (links) / Covering (L.H.) / Revêtement (de gauche)



Verkleidung (links) / Covering (L.H.) / Revêtement (de gauche)

Pos.	Best. Nr. PN Ref.No.	Stc k. Qty. Qté.	Bezeichnung	Einh eit	Description	Unit Designation	Abmessungen Unité Measurement Mesurage	DIN / ISO	Bemerkungen Remarks Remarques
22	00053080	1	6kt.Schraube	ST	Hexagon screw	PC Vis à 6 pans	PCE M8x16 8.8 A2G	DIN 933	
23	00980050	1	Seitentür links	ST	Side door left	PC Porte latéral à gauche	PCE 141306800		
24	00980740	1	Platte	ST	Plate	PC Plaque	PCE		
25	00980770	1	Platte	ST	Plate	PC Plaque	PCE		
26	00053100	2	6kt.Schraube	ST	Hexagon screw	PC Vis à 6 pans	PCE M8x25-8.8 A2G	DIN 933	
27	00035220	1	Platte	ST	Plate	PC Plaque	PCE 70126/01		
28	00959220	3	Schraube	ST	Screw	PC Vis	PCE C M5x12-St A2G TORX	DIN 7500	
29	00053720	3	Scheibe	ST	Washer	PC Washer	PCE A5,3-140HV-St A2G	DIN 125	
30	00975090	1	Winkel	ST	Angle	PC Angle	PCE		
31	00053750	8	Scheibe	ST	Washer	PC Washer	PCE A8,4-140HV-St A2G	DIN 125	
32	00527690	6	Winkelgelenk	ST	Angle joint	PC Joint d'angle	PCE CS13 A2G	DIN 71802	
33	00159800	3	Gasfeder	ST	Pneumatic spring	PC vérin à gaz	PCE 250N		
34	00980790	1	Platte	ST	Plate	PC Plaque	PCE		
35	00980810	1	Winkel	ST	Angle	PC Angle	PCE		
36	00980010	1	Tür links	ST	Door left	PC Porte à gauche	PCE 141306400		
37	00980030	1	Tür rechts	ST	Door right	PC Porte, à à droite	PCE 141306500		
38	00102290	1	Bolzen	ST	Bolt	PC Boulon	PCE		
39	01078280	1	Sichttasche	ST	Bag	PC Sac	PCE		
40	00555520	3	Scheibe	ST	Washer	PC Rondelle	PCE 5,3-140HV-St A3G	DIN 9021	
41	00905520	3	Flachrundkopfschraube	ST	Round head screw	PC Vis à tête fraisée	PCE 5x14		
42	00752350	0, 580	Kantenschutz	M	Edge protection	M Protection d'affilage	M 1,0-3,5		

Verkleidung (links) / Covering (L.H.) / Revêtement (de gauche)

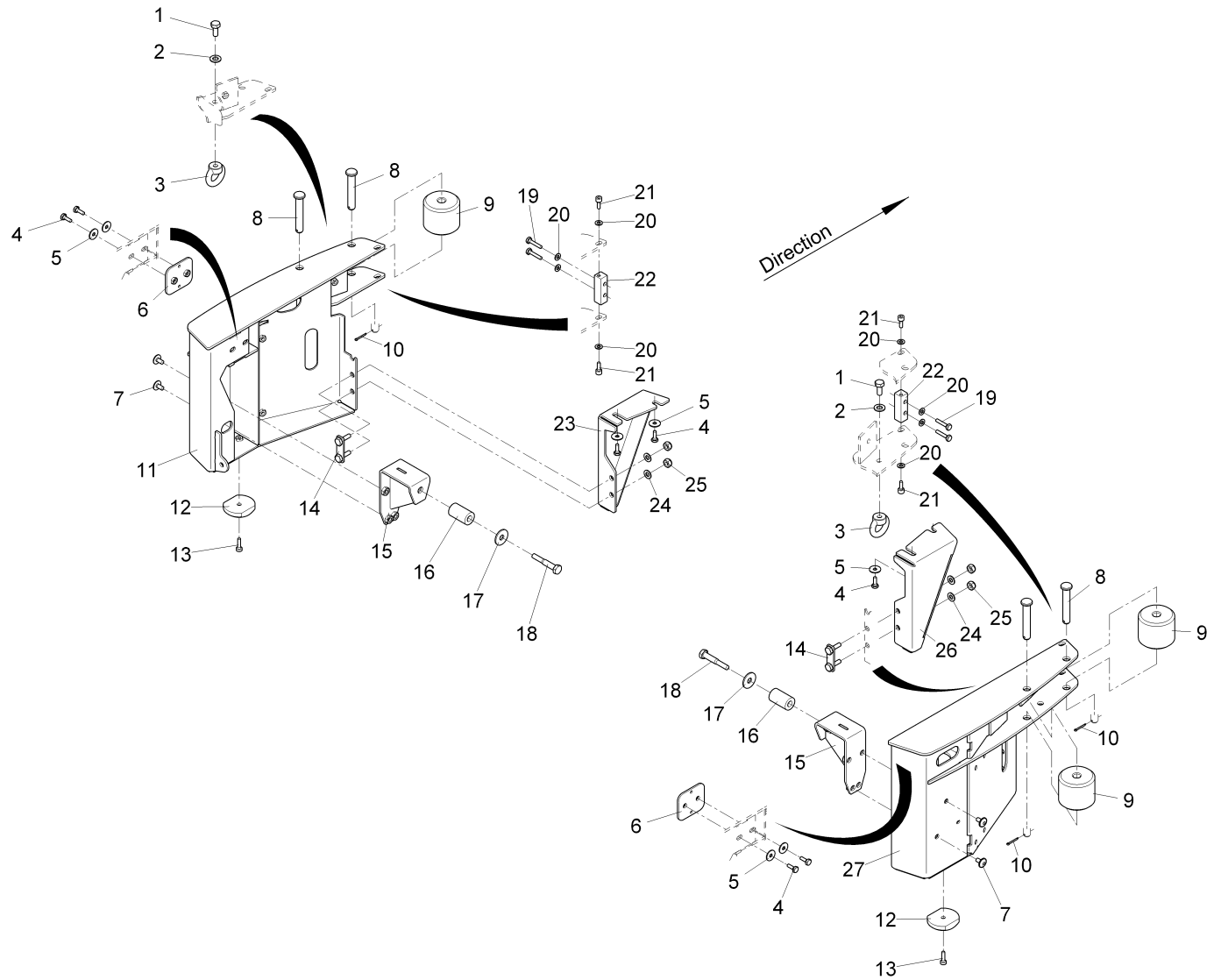




Verkleidung (links) / Covering (L.H.) / Revêtement (de gauche)

Pos.	Best. Nr. PN Ref.No.	Stc k. Qty. Qté.	Bezeichnung	Einh eit	Description	Unit Designation	Abmessungen Unité Measurement Mesurage	DIN / ISO	Bemerkungen Remarks Remarques
43	00053730	20	Scheibe	ST	Washer	PC Washer	PCE A6,4-140HV-St A2G	DIN 125	
44	00959640	1	Bolzen	ST	Bolt	PC Boulon	PCE		
45	00695730	1	Blechhalter	ST	Holder	PC Support de tôle	PCE 75214/01 (5x68=340)		
46	00023640	1	Kabelclip	ST	Cable clip	PC Serre-câble	PCE SCO 5029 A2G		
47	01177820	1	Blindniet	ST	Blind rivet	PC Rivet	PCE F3X7,0-AI		
48			<b>Anfahrerschutz kpl.</b>		<b>Bumper cpl.</b>	<b>Protection cpl.</b>		<b>Seite/Page 50</b>	
49	00980560	1	Bodenblech	ST	Bottom plate	PC Tôle d' sol	PCE		
50	00053020	1	6kt.Schraube	ST	Hexagon screw	PC Vis à 6 pans	PCE M6x20-8.8 A2G	DIN 933	
51	00975150	1	Rolle	ST	Roller	PC Bobine	PCE		
52	00980610	1	Fußmatte	ST	Floor mat	PC Natte	PCE		

Anfahrerschutz kpl. / Bumper cpl. / Protection cpl.



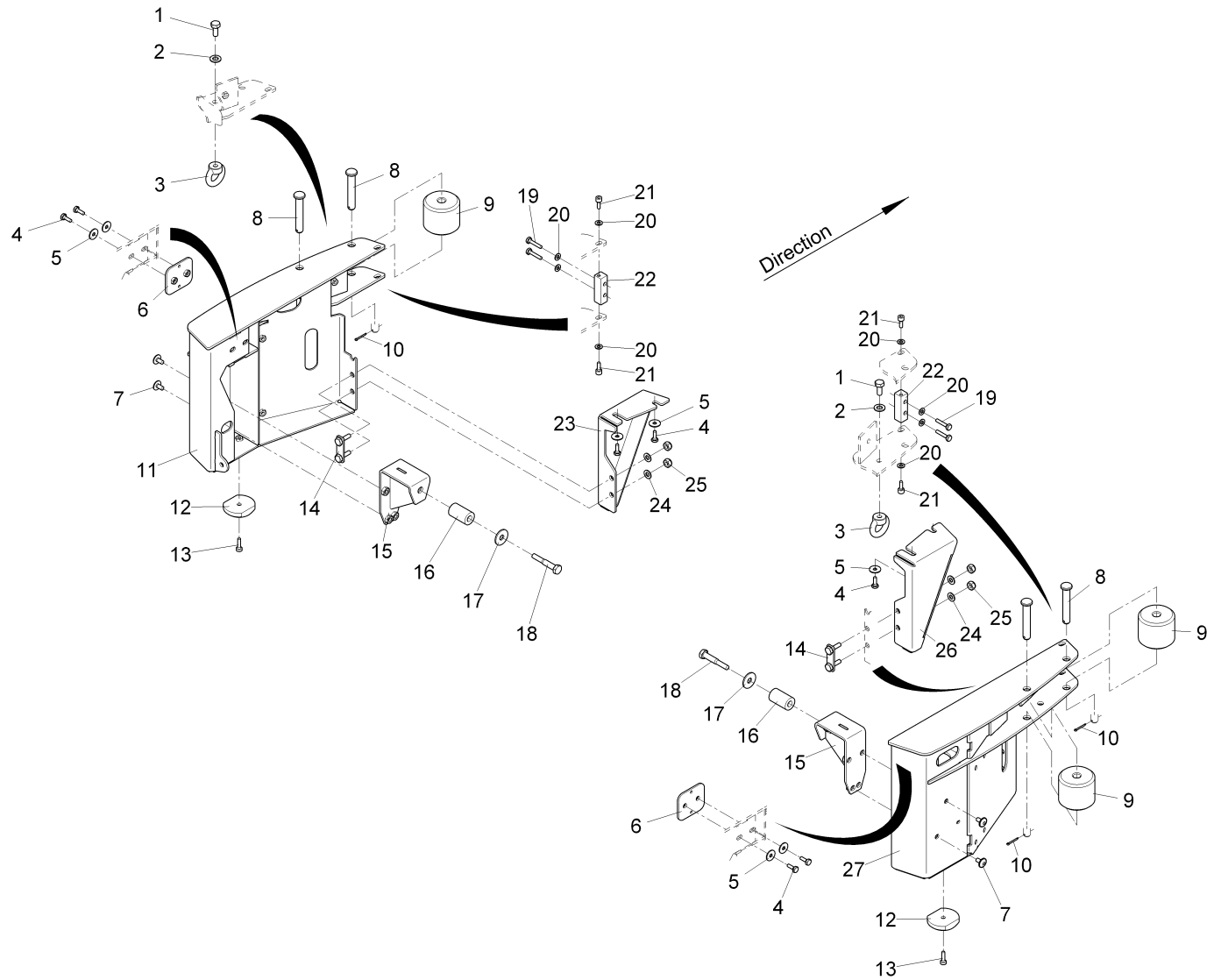
**Anfahrerschutz kpl. / Bumper cpl. / Protection cpl.**

Pos.	Best. Nr. PN Ref.No.	Stc k. Qty. Qté.	Bezeichnung	Einh eit	Description	Unit Designation	Abmessungen Unité Measurement Mesurage	DIN / ISO	Bemerkungen Remarks Remarques
1	00053190	2	6kt.Schraube	ST	Hex.bolt	PC Vis à 6 pans	PCE M12x25-8.8 A3G	DIN 933	
2	00053770	2	Scheibe	ST	Washer	PC Washer	PCE A13-140HV-St A2G	DIN 125	
3	---	2	Ersatzteil auf Anfrage		Spare part on request	Pièce de rechange sur demande			90600545 Ringmutter
4	00053090	8	6kt.Schraube	ST	Hexagon screw	PC Vis à 6 pans	PCE M8x20-8.8 A2G	DIN 933	
5	00042900	8	Scheibe	ST	Washer	PC Washer	PCE 8,4-140HV-St A3G	DIN 9021	
6	01273770	2	Blech, vollst.	ST	Sheet metal	PC Tôle	PCE		
7	01131350	4	Linsenflanschschr.m .l-6kt.	ST	Lens head screw	PC Vis de lentille	PCE M10x16-10.9A2G		
8	00138410	4	Bolzen	ST	Bolt	PC Boulon	PCE B16h11x95x86-St	DIN 1444	
9	00975150	4	Rolle	ST	Roller	PC Bobine	PCE		
10	00054870	4	Splint	ST	Cotter pin	PC Goupille fendue	PCE 3,2x25-St A3G	ISO 1234	
11	01273780	1	Anfahrerschutz links, vollst.	ST	Bumper L.H.	PC Protection à gauche	PCE		
12	01070970	1	Stützpilz	ST	stay	PC cale	PCE		
13	00102790	2	Zylinderschraube	ST	Cylinder head screw	PC Vis de cylindre	PCE M8x25-8.8 A2G	DIN 7984	
14	---	2	Ersatzteil auf Anfrage		Spare part on request	Pièce de rechange sur demande			96136387 Anschraubplatte
15	---	2	Ersatzteil auf Anfrage		Spare part on request	Pièce de rechange sur demande			96135413 Halter hinten
16	---	2	Ersatzteil auf Anfrage		Spare part on request	Pièce de rechange sur demande			90607599 Buchse
17	00132610	2	Scheibe	ST	Washer	PC Washer	PCE 13-140HV-St A3G	DIN 9021	
18	00693010	2	6kt.Schraube	ST	Hex.bolt	PC Vis à 6 pans	PCE M12x70-8.8 A3G	DIN 931	
19	00054690	4	6kt.Schraube	ST	Hexagon screw	PC Vis à 6 pans	PCE M8x35-8.8 A2G	DIN 933	
20	00053750	8	Scheibe	ST	Washer	PC Washer	PCE A8,4-140HV-St A2G	DIN 125	
21	00045540	4	Zylinderschraube	ST	Cylinder head screw	PC Vis de cylindre	PCE M8x20-10.9 A2G	DIN 912	

Index: 97119663

51

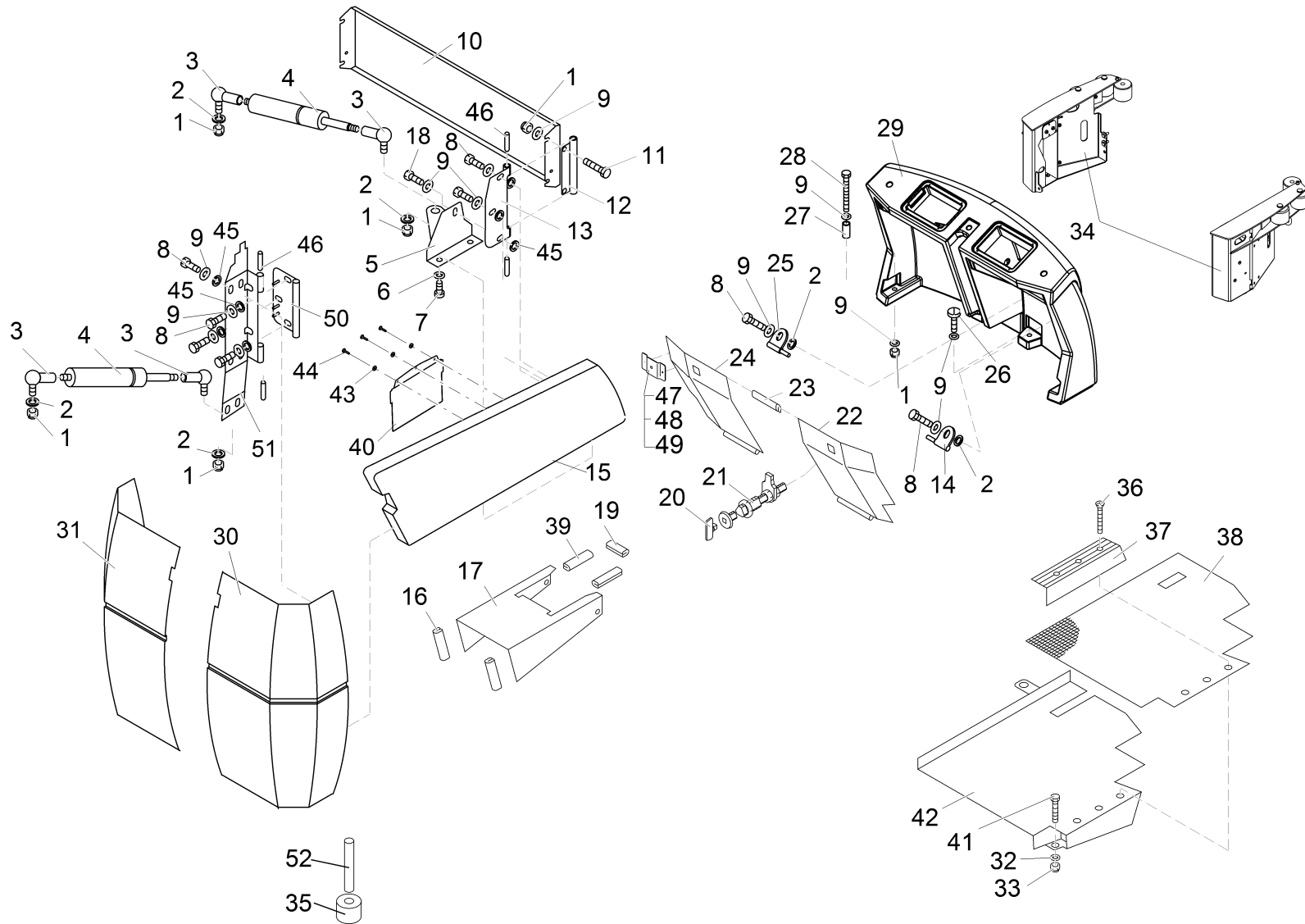
Anfahrerschutz kpl. / Bumper cpl. / Protection cpl.



Anfahrschutz kpl. / Bumper cpl. / Protection cpl.

Pos.	Best. Nr. PN Ref.No.	Stc k. Qty. Qté.	Bezeichnung	Einh eit	Description	Unit Designation	Abmessungen Unité Measurement Mesurage	DIN / ISO	Bemerkungen Remarks Remarques
22	01276890	2	Klotz	ST	Block	PC Bloc	PCE		
23	---	1	Ersatzteil auf Anfrage		Spare part on request	Pièce de rechange sur demande			96135579 Halter links
24	00053760	4	Scheibe	ST	Washer	PC Washer	PCE A10,5-140HV-St A2G	DIN 125	
25	00051500	4	6kt.Mutter	ST	Hex. Nut	PC Écrou à 6 pans	PCE M10-6 A2G	DIN 985	
26	---	1	Ersatzteil auf Anfrage		Spare part on request	Pièce de rechange sur demande			96135561 Halter rechts
27	01273810	1	Anfahrschutz rechts, vollst.	ST	Bumper R.H.	PC Protection à droite	PCE		

Verkleidung (rechts) / Covering (R.H.) / Revêtement (de droite)



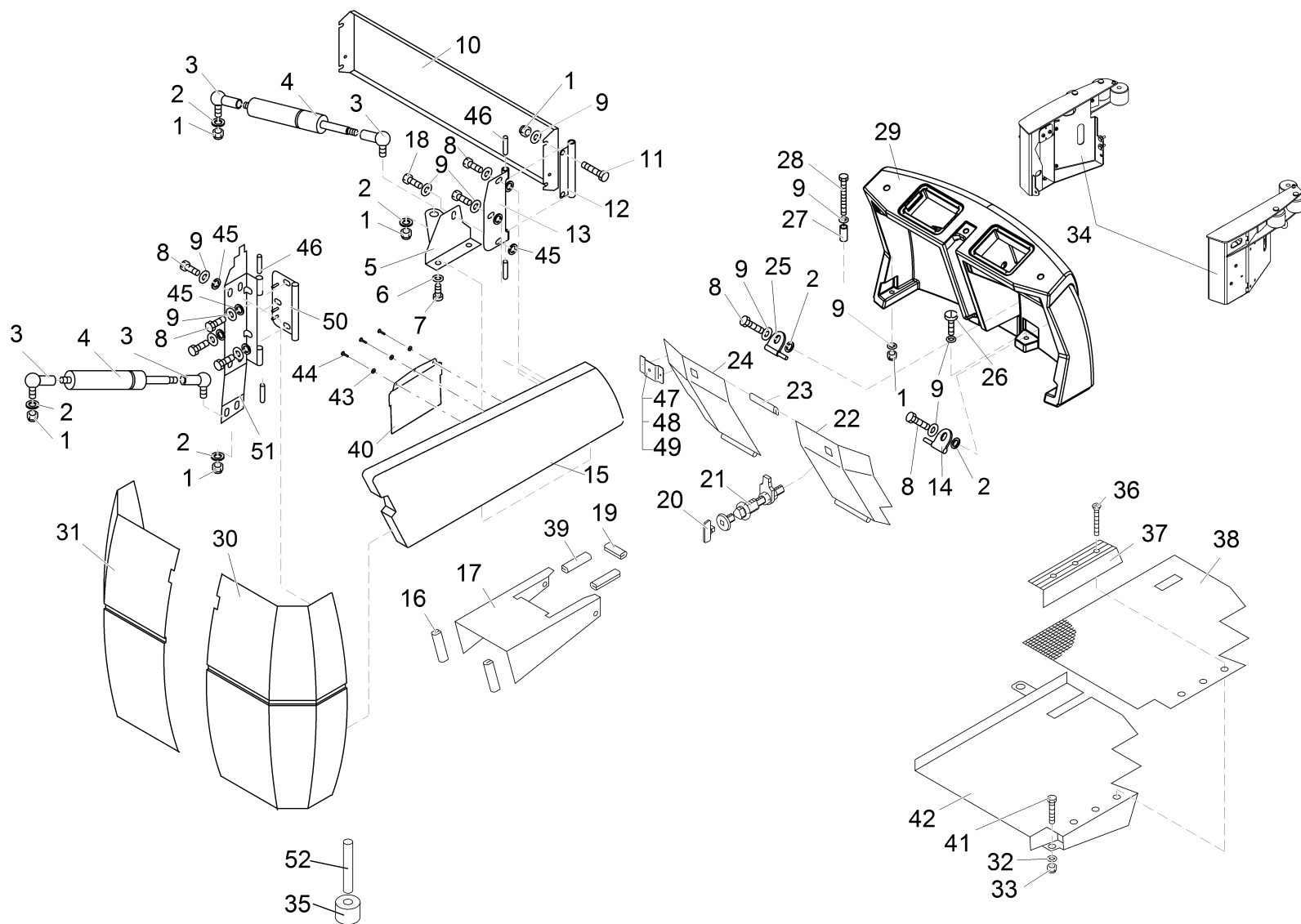
Verkleidung (rechts) / Covering (R.H.) / Revêtement (de droite)

Pos.	Best. Nr. PN Ref.No.	Stk k. Qty. Qté.	Bezeichnung	Einh eit	Description	Unit Designation	Abmessungen Unité Measurement Mesurage	DIN / ISO	Bemerkungen Remarks Remarques
1	00051510	8	6kt.Mutter	ST	Hex. Nut	PC Écrou à 6 pans	PCE M8-8 A2G	DIN 985	
2	00053750	8	Scheibe	ST	Washer	PC Washer	PCE A8,4-140HV-St A2G	DIN 125	
3	00527690	6	Winkelgelenk	ST	Angle joint	PC Joint d'angle	PCE CS13 A2G	DIN 71802	
4	00159800	3	Gasfeder	ST	Pneumatic spring	PC vérin à gaz	PCE 250N		
5	00975080	1	Winkel	ST	Angle	PC Angle	PCE		
6	00053720	3	Scheibe	ST	Washer	PC Washer	PCE A5,3-140HV-St A2G	DIN 125	
7	00959220	3	Schraube	ST	Screw	PC Vis	PCE C M5x12-St A2G TORX	DIN 7500	
8	00536320	11	6kt.Schraube	ST	Hex.bolt	PC Vis à 6 pans	PCE M8x14-8.8 A2G	DIN 933	
9	00042900	20	Scheibe	ST	Washer	PC Washer	PCE 8,4-140HV-St A3G	DIN 9021	
10	00035220	1	Platte	ST	Plate	PC Plaque	PCE 70126/01		
11	00053100	2	6kt.Schraube	ST	Hexagon screw	PC Vis à 6 pans	PCE M8x25-8.8 A2G	DIN 933	
12	00980770	1	Platte	ST	Plate	PC Plaque	PCE		
13	00980780	1	Platte	ST	Plate	PC Plaque	PCE		
14	00975100	1	Bolzen, vollst.	ST	Bolt	PC Boulon	PCE		
15	00980070	1	Seitentür rechts	ST	Side door right	PC Porte latéral à droite	PCE 141306700		
16	00752350	0, 580	Kantenschutz	M	Edge protection	M Protection d'affilage	M 1,0-3,5		
17	00980620	1	Haube	ST	Hood	PC Capot	PCE 70084/01		
18	00053080	1	6kt.Schraube	ST	Hexagon screw	PC Vis à 6 pans	PCE M8x16 8.8 A2G	DIN 933	
19	00461460	0, 160	Kantenschutz	M	Edge protection	M Edge protection	M 1,0-3,5		
20	00975170	1	Schlüssel	ST	Key	PC Clé	PCE		
21	00975120	1	Riegelverschluss	ST	Bolt lock	PC Fermeture de verrou	PCE		
22	00722180	1	Blech rechts, vollst.	ST	Sheet metal R.H.	PC Tôle à droite	PCE		

Index: 97126411-2

55

Verkleidung (rechts) / Covering (R.H.) / Revêtement (de droite)





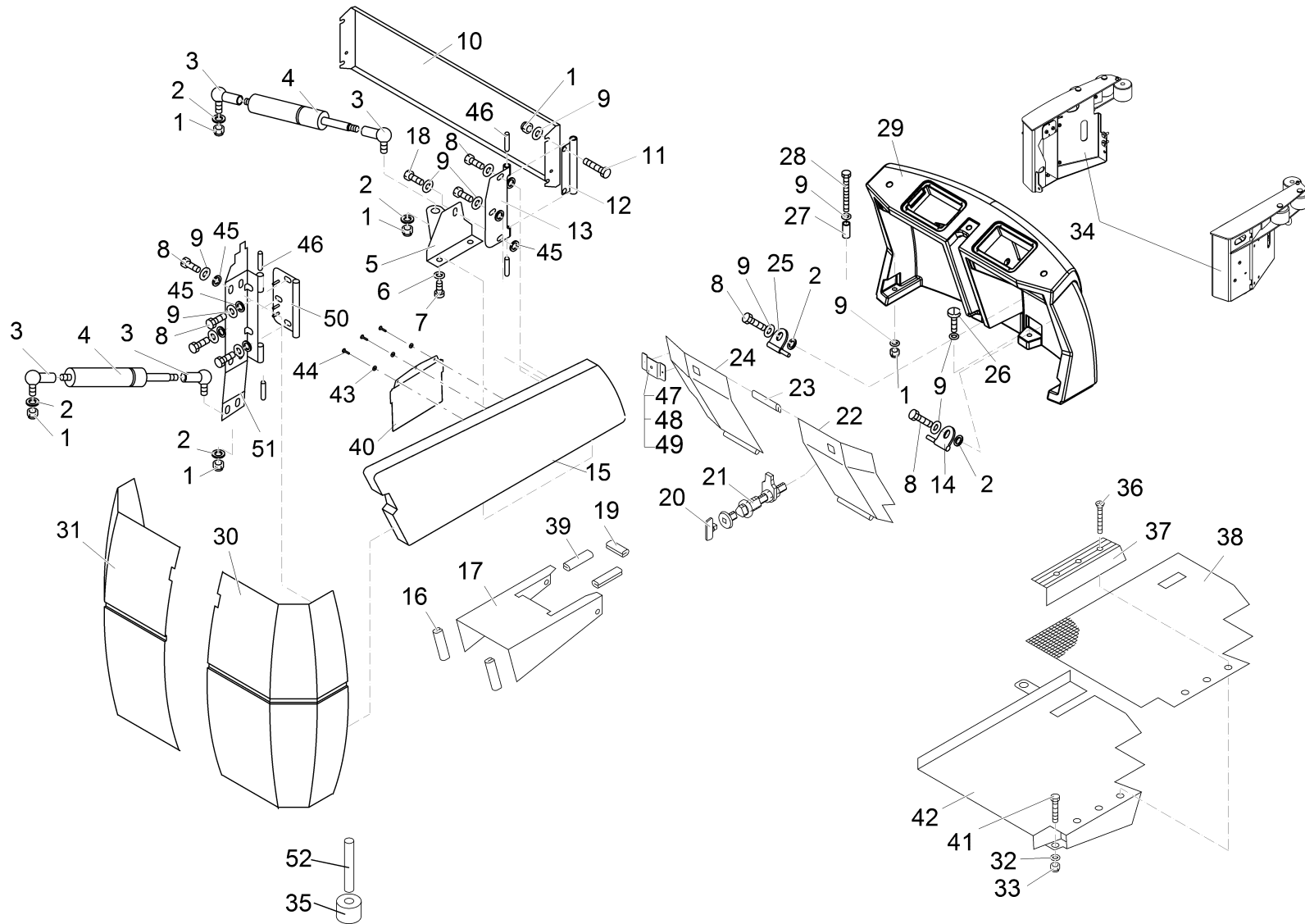
Verkleidung (rechts) / Covering (R.H.) / Revêtement (de droite)

Pos.	Best. Nr. PN Ref.No.	Stk k. Qty. Qté.	Bezeichnung	Einh eit	Description	Unit Designation	Abmessungen Unité Measurement Mesurage	DIN / ISO	Bemerkungen Remarks Remarques
23	00681570	1, 000	Kantenschutz	M	Edge protection	M Protection d'affilage	M		
24	00722190	1	Blech links, vollst.	ST	Sheet metal L.H.	PC Tôle à gauche	PCE		
25	00959640	1	Bolzen	ST	Bolt	PC Boulon	PCE		
26	00109720	1	Schraube	ST	Screw	PC Vis	PCE M8x20-St Duo-Taptite	DIN 7500-D	
27	00975110	2	Buchse	ST	Bushing	PC Douille	PCE		
28	00074260	2	6kt.Schraube	ST	Hex.bolt	PC Vis à 6 pans	PCE M8x60-8.8 A2G	DIN 931	
29	03018130	1	Vorderwand	ST	Front panel	PC Paroi devant	PCE		
30	00980030	1	Tür rechts	ST	Door right	PC Porte, à à droite	PCE 141306500		
31	00980010	1	Tür links	ST	Door left	PC Porte à gauche	PCE 141306400		
32	00135120	2	Scheibe	ST	Washer	PC Washer	PCE 6,4-140HV-St A3G	DIN 9021	
33	00051520	2	6kt.Mutter	ST	Hex. Nut	PC Écrou à 6 pans	PCE M6-6 A2G	DIN 985	
34			<b>Anfahrerschutz kpl.</b>		<b>Bumper cpl.</b>	<b>Protection cpl.</b>		<b>Seite/Page 60</b>	
35	00975150	1	Rolle	ST	Roller	PC Bobine	PCE		
36	00551140	3	Blechschaube	ST	Tapping screw	PC Vis de tôle	PCE ST4,8x13-B A2G	DIN 7982	
37	00975130	1	Trittleiste	ST	Step plate	PC Bord d'escabeau	PCE		
38	00980580	1	Fußmatte	ST	Floor mat	PC Natte	PCE		
39	00752350	0, 140	Kantenschutz	M	Edge protection	M Protection d'affilage	M 1,0-3,5		
40	01078280	1	Sichttasche	ST	Bag	PC Sac	PCE		
41	00053020	1	6kt.Schraube	ST	Hexagon screw	PC Vis à 6 pans	PCE M6x20-8.8 A2G	DIN 933	
42	00980590	1	Bodenblech	ST	Bottom plate	PC Tôle de sol	PCE		
43	00555520	3	Scheibe	ST	Washer	PC Rondelle	PCE 5,3-140HV-St A3G	DIN 9021	
44	00905520	3	Flachrundkopfschraube	ST	Round head screw	PC Vis à tête fraisée	PCE 5x14		

Index: 97126411-2

57

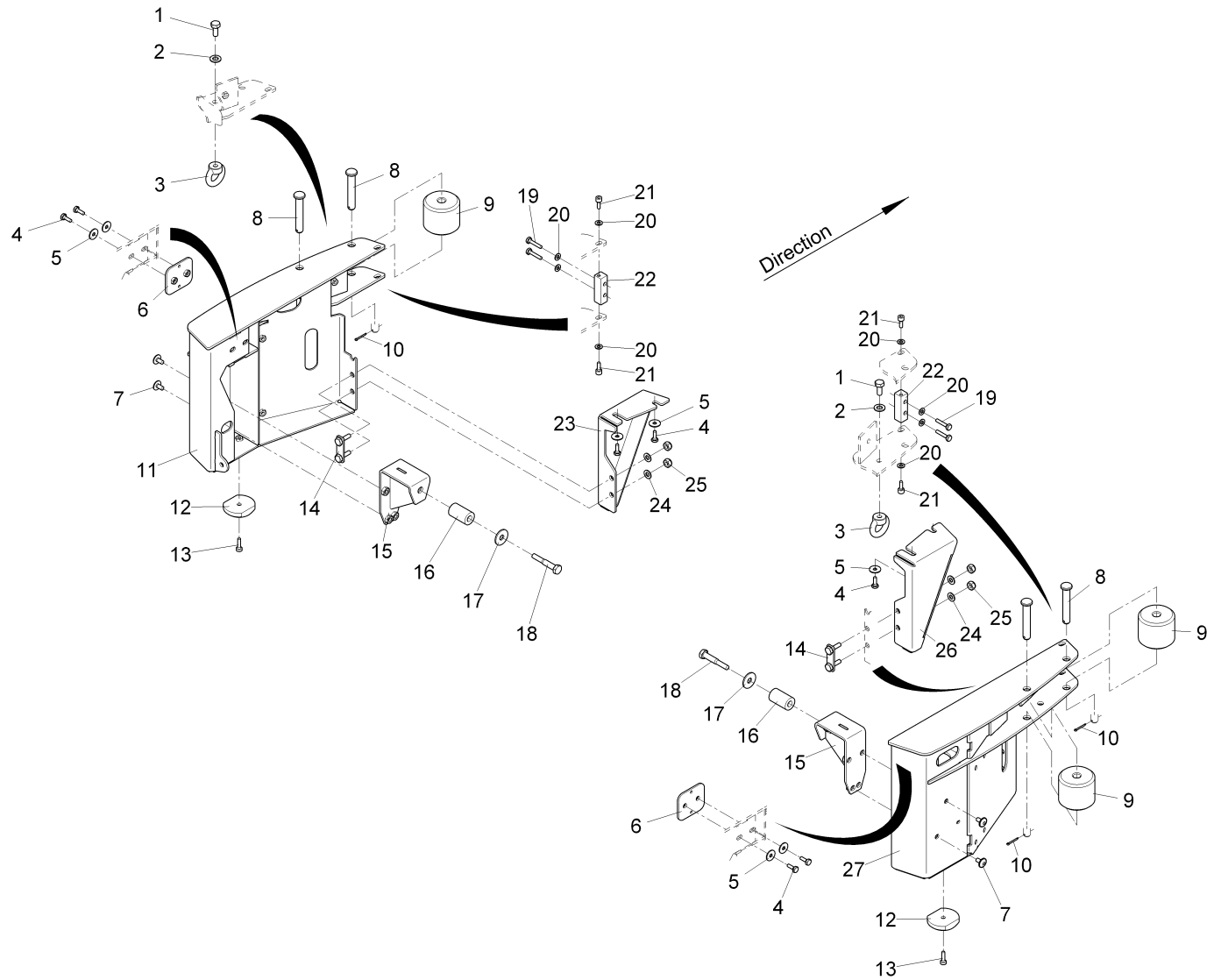
Verkleidung (rechts) / Covering (R.H.) / Revêtement (de droite)



Verkleidung (rechts) / Covering (R.H.) / Revêtement (de droite)

Pos.	Best. Nr. PN Ref.No.	Stk. k. Qty. Qté.	Bezeichnung	Einh. eit	Description	Unit Designation	Abmessungen Unité Measurement Mesurage	DIN / ISO	Bemerkungen Remarks Remarques
45	00053730	20	Scheibe	ST	Washer	PC Washer	PCE A6,4-140HV-St A2G	DIN 125	
46	00155070	4	Zylinderstift	ST	Cylinder pin	PC Goupille de cylindre	PCE 10m6x50	DIN 6325	
47	00695730	1	Blechhalter	ST	Holder	PC Support de tôle	PCE 75214/01 (5x68=340)		
48	00023640	1	Kabelclip	ST	Cable clip	PC Serre-câble	PCE SCO 5029 A2G		
49	01177820	1	Blindniet	ST	Blind rivet	PC Rivet	PCE F3X7,0-AI		
50	00980790	1	Platte	ST	Plate	PC Plaque	PCE		
51	00980800	1	Winkel	ST	Angle	PC Angle	PCE		
52	00102290	1	Bolzen	ST	Bolt	PC Boulon	PCE		

Anfahrerschutz kpl. / Bumper cpl. / Protection cpl.



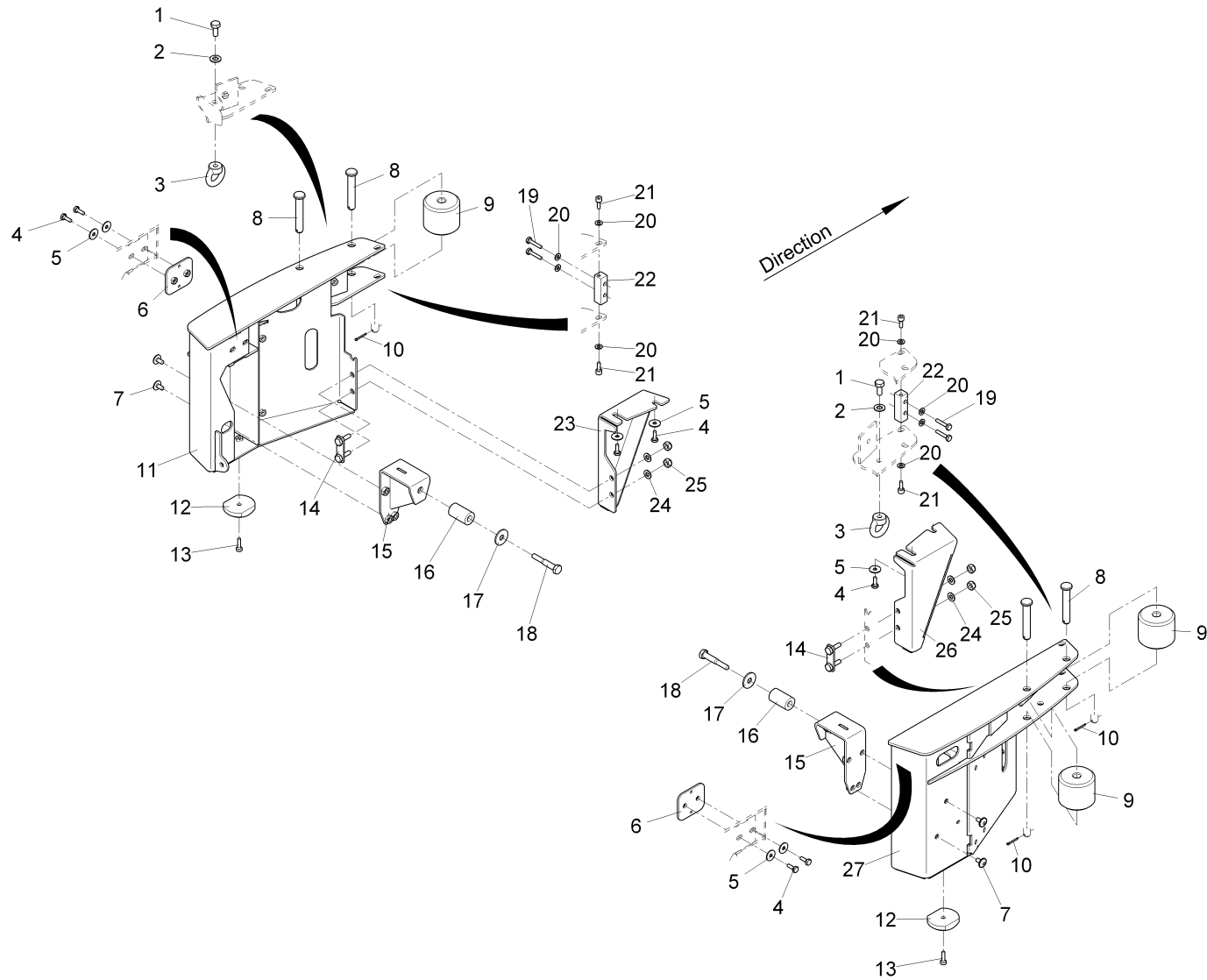
**Anfahrschutz kpl. / Bumper cpl. / Protection cpl.**

Pos.	Best. Nr. PN Ref.No.	Stc k. Qty. Qté.	Bezeichnung	Einh eit	Description	Unit Designation	Abmessungen Unité Measurement Mesurage	DIN / ISO	Bemerkungen Remarks Remarques
1	00053190	2	6kt.Schraube	ST	Hex.bolt	PC Vis à 6 pans	PCE M12x25-8.8 A3G	DIN 933	
2	00053770	2	Scheibe	ST	Washer	PC Washer	PCE A13-140HV-St A2G	DIN 125	
3	---	2	Ersatzteil auf Anfrage		Spare part on request	Pièce de rechange sur demande			90600545 Ringmutter
4	00053090	8	6kt.Schraube	ST	Hexagon screw	PC Vis à 6 pans	PCE M8x20-8.8 A2G	DIN 933	
5	00042900	8	Scheibe	ST	Washer	PC Washer	PCE 8,4-140HV-St A3G	DIN 9021	
6	01273770	2	Blech, vollst.	ST	Sheet metal	PC Tôle	PCE		
7	01131350	4	Linsenflanschschr.m .l-6kt.	ST	Lens head screw	PC Vis de lentille	PCE M10x16-10.9A2G		
8	00138410	4	Bolzen	ST	Bolt	PC Boulon	PCE B16h11x95x86-St	DIN 1444	
9	00975150	4	Rolle	ST	Roller	PC Bobine	PCE		
10	00054870	4	Splint	ST	Cotter pin	PC Goupille fendue	PCE 3,2x25-St A3G	ISO 1234	
11	01273780	1	Anfahrschutz links, vollst.	ST	Bumper L.H.	PC Protection à gauche	PCE		
12	01070970	1	Stützpilz	ST	stay	PC cale	PCE		
13	00102790	2	Zylinderschraube	ST	Cylinder head screw	PC Vis de cylindre	PCE M8x25-8.8 A2G	DIN 7984	
14	---	2	Ersatzteil auf Anfrage		Spare part on request	Pièce de rechange sur demande			96136387 Anschraubplatte
15	---	2	Ersatzteil auf Anfrage		Spare part on request	Pièce de rechange sur demande			96135413 Halter hinten
16	---	2	Ersatzteil auf Anfrage		Spare part on request	Pièce de rechange sur demande			90607599 Buchse
17	00132610	2	Scheibe	ST	Washer	PC Washer	PCE 13-140HV-St A3G	DIN 9021	
18	00693010	2	6kt.Schraube	ST	Hex.bolt	PC Vis à 6 pans	PCE M12x70-8.8 A3G	DIN 931	
19	00054690	4	6kt.Schraube	ST	Hexagon screw	PC Vis à 6 pans	PCE M8x35-8.8 A2G	DIN 933	
20	00053750	8	Scheibe	ST	Washer	PC Washer	PCE A8,4-140HV-St A2G	DIN 125	
21	00045540	4	Zylinderschraube	ST	Cylinder head screw	PC Vis de cylindre	PCE M8x20-10.9 A2G	DIN 912	

Index: 97119663

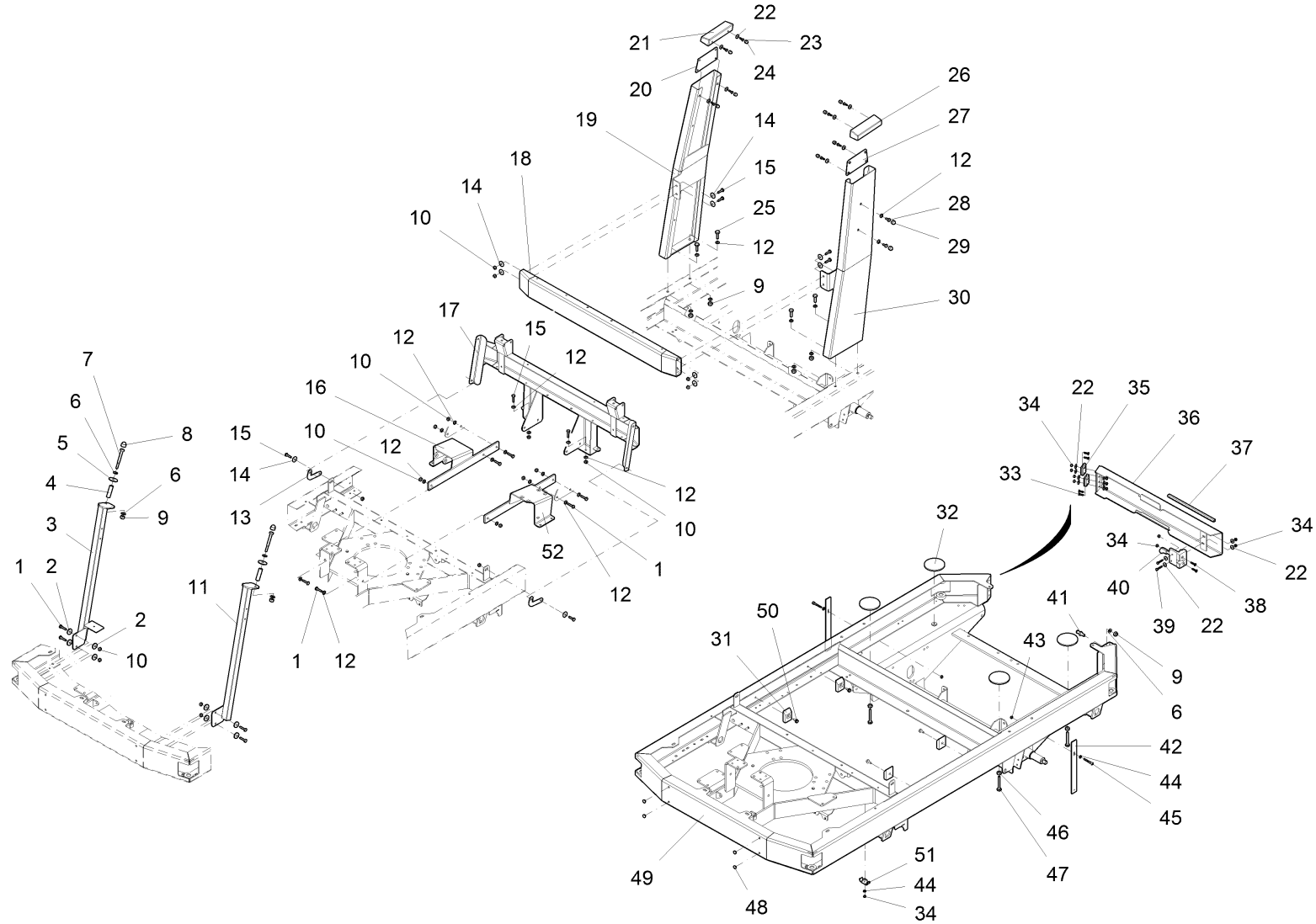
61

Anfahrerschutz kpl. / Bumper cpl. / Protection cpl.



**Anfahrschutz kpl. / Bumper cpl. / Protection cpl.**

Pos.	Best. Nr. PN Ref.No.	Stc k. Qty. Qté.	Bezeichnung	Einh eit	Description	Unit Designation	Abmessungen Unité Measurement Mesurage	DIN / ISO	Bemerkungen Remarks Remarques
22	01276890	2	Klotz	ST	Block	PC Bloc	PCE		
23	---	1	Ersatzteil auf Anfrage		Spare part on request	Pièce de rechange sur demande			96135579 Halter links
24	00053760	4	Scheibe	ST	Washer	PC Washer	PCE A10,5-140HV-St A2G	DIN 125	
25	00051500	4	6kt.Mutter	ST	Hex. Nut	PC Écrou à 6 pans	PCE M10-6 A2G	DIN 985	
26	---	1	Ersatzteil auf Anfrage		Spare part on request	Pièce de rechange sur demande			96135561 Halter rechts
27	01273810	1	Anfahrschutz rechts, vollst.	ST	Bumper R.H.	PC Protection à droite	PCE		



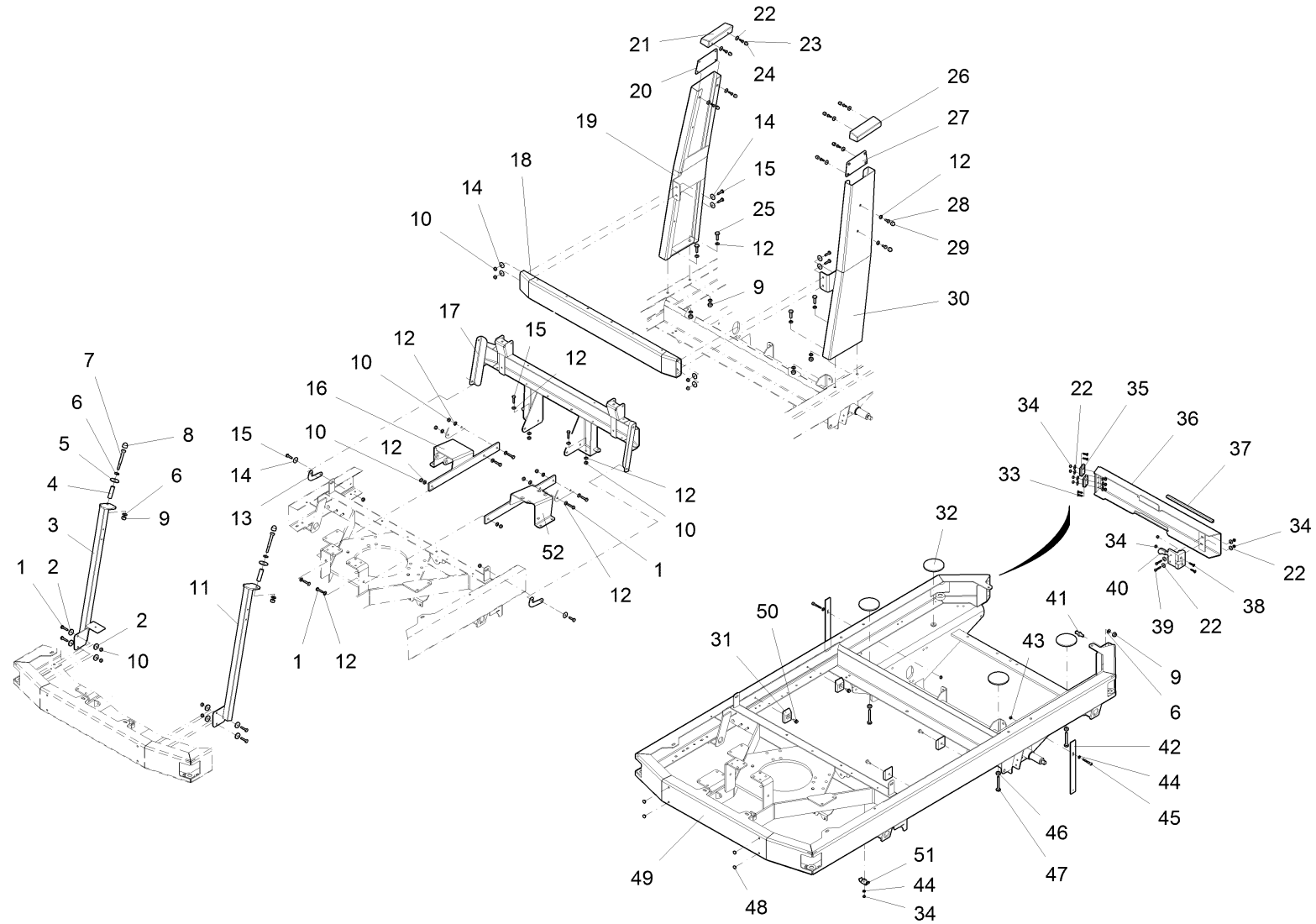


## Fahrgestell / Frame / Cadre

Pos.	Best. Nr. PN Ref.No.	Stc k. Qty. Qté.	Bezeichnung	Einh eit	Description	Unit Designation	Abmessungen Unité Measurement Mesurage	DIN / ISO	Bemerkungen Remarks Remarques
1	00053110	10	6kt.Schraube	ST	Hexagon screw	PC Vis à 6 pans	PCE M8x30-8.8 A2G	DIN 933	
2	00047990	4	Zahntellerscheibe	ST	Disk wheel	PC Rondelle de plaque dentaire	PCE 9,2 A3G		
3	00035160	1	Stütze rechts	ST	Support right	PC Support à droite	PCE		
4	00974240	2	Hülse	ST	Sleeve	PC Douille	PCE		
5	01177570	2	Scheibe	ST	Washer	PC Rondelle	PCE 75323/01 (5x160=800)		
6	00053760	5	Scheibe	ST	Washer	PC Washer	PCE A10,5-140HV-St A2G	DIN 125	
7	00157410	2	6kt.Schraube	ST	Hex.bolt	PC Vis à 6 pans	PCE M10x85-8.8 A3G	DIN 931	
8	00747210	2	Schutzkappe	ST	Lens cap	PC Capot de protection	PCE 1000/1072 SW		
9	00051500	7	6kt.Mutter	ST	Hex. Nut	PC Écrou à 6 pans	PCE M10-6 A2G	DIN 985	
10	00051510	24	6kt.Mutter	ST	Hex. Nut	PC Écrou à 6 pans	PCE M8-8 A2G	DIN 985	
11	00035170	1	Stütze links	ST	Support left	PC Support à gauche	PCE		
12	00053750	26	Scheibe	ST	Washer	PC Washer	PCE A8,4-140HV-St A2G	DIN 125	
13	00974310	2	Lasche	ST	Bracket	PC Eclisse	PCE 75200/01-(5x90=450)		
14	00042900	12	Scheibe	ST	Washer	PC Washer	PCE 8,4-140HV-St A3G	DIN 9021	
15	00053100	10	6kt.Schraube	ST	Hexagon screw	PC Vis à 6 pans	PCE M8x25-8.8 A2G	DIN 933	
16	00980420	1	Strebe rechts	ST	Prop right	PC Étai à droite	PCE		
17	00035150	1	Querträger	ST	Carrier	PC Carene	PCE		
18	00035140	1	Querträger	ST	Carrier	PC Carene	PCE		
19	00035120	1	Pfosten rechts	ST	Spar frame R.H.	PC Montant à droite	PCE		
20	01073230	1	Platte rechts, kpl.	ST	Plate R.H., cpl	PC Plaque à droite, cpl.	PCE		
21	00974280	1	Haube rechts	ST	Hood R.H.	PC Capot à droite	PCE		
22	00135120	20	Scheibe	ST	Washer	PC Washer	PCE 6,4-140HV-St A3G	DIN 9021	
23	00053010	8	6kt.Schraube	ST	Hex.bolt	PC Vis à 6 pans	PCE M6x16-8.8 A2G	DIN 933	

Index: 97118129

65

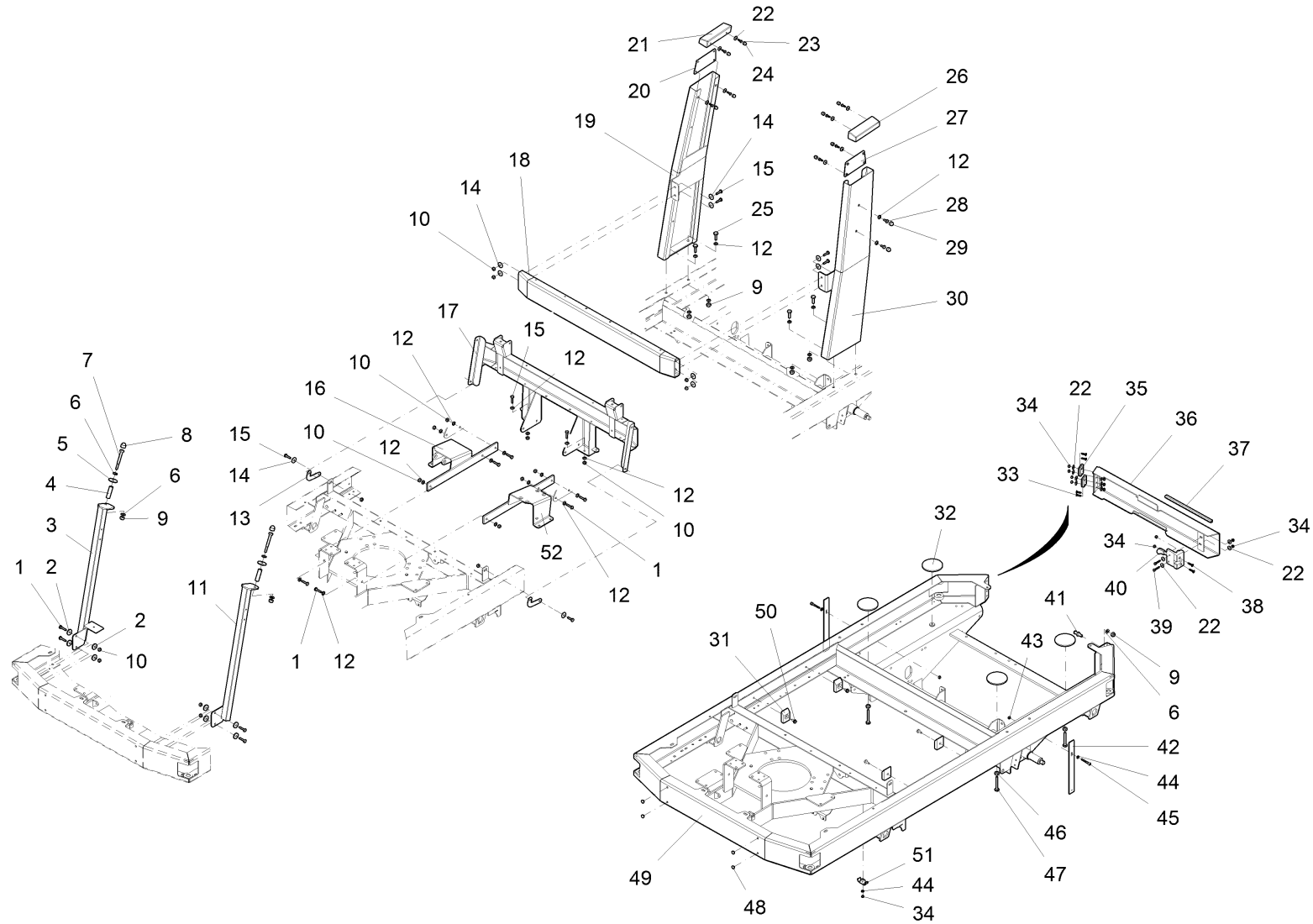


## Fahrgestell / Frame / Cadre

Pos.	Best. Nr. PN Ref.No.	Stc k. Qty. Qté.	Bezeichnung	Einh eit	Description	Unit Designation	Abmessungen Unité Measurement Mesurage	DIN / ISO	Bemerkungen Remarks Remarques
24	00525910	8	Schutzkappe	ST	Lens cap	PC Capot de protection	PCE 1000/1069 SW		
25	00053160	4	6kt.Schraube	ST	Hexagon screw	PC Vis à 6 pans	PCE M10x30-8.8 A3G	DIN 933	
26	00974270	1	Haube links	ST	Hood L.H.	PC Capot à gauche	PCE		
27	01073240	1	Platte links, kpl.	ST	Plate L.H., cpl.	PC Plaque à gauche, cpl.	PCE		
28	00053080	2	6kt.Schraube	ST	Hexagon screw	PC Vis à 6 pans	PCE M8x16 8.8 A2G	DIN 933	
29	00131610	2	Schutzkappe	ST	Lens cap	PC Capot de protection	PCE 1000/893 SW		
30	03009300	1	Pfosten links, vollst.	ST	Spar frame L.H.	PC Montant à gauche	PCE		
31	00974300	4	Distanzstück	ST	Spacer piece	PC Pièce de distance	PCE		
32	00974220	4	Scheibe	ST	Washer	PC Rondelle	PCE		
33	00021310	8	Senkschraube	ST	Countersunk screw	PC Vis à tête fraisée	PCE M6x20-4.8-H A2G	DIN 965	
34	00051520	19	6kt.Mutter	ST	Hex. Nut	PC Écrou à 6 pans	PCE M6-6 A2G	DIN 985	
35	00522530	2	Scharnier	ST	Hinge	PC Hinge	PCE		
36	00035110	1	Querträger hinten, vollst.	ST	Cross beam rear	PC Traverse arrière	PCE		
37	00161240	0, 280	Kantenschutz	M	Edge protection	M Edge protection	M 10,5x17 schwarz		
38	01276610	1	Kabinenschloss rechts	ST	Cab lock R.H.	PC Serrure de cabine à droite	PCE		
39	00551160	2	Senkschraube	ST	Countersunk screw	PC Vis à tête fraisée	PCE M6x25-4.8-H A2G	DIN 965	
40	00053040	2	6kt.Schraube	ST	Hex.bolt	PC Vis à 6 pans	PCE M6x30-8.8 A2G	DIN 933	
41	00877070	1	Bolzen	ST	Bolt	PC Boulon	PCE		
42	01070570	2	Gummilasche	ST	Rubber strap	PC Verrou de caoutchouc	PCE		
43	00053330	2	6kt.Mutter	ST	Hex. Nut	PC Écrou à 6 pans	PCE M6-8 A2G	DIN 934	
44	00053730	3	Scheibe	ST	Washer	PC Washer	PCE A6,4-140HV-St A2G	DIN 125	

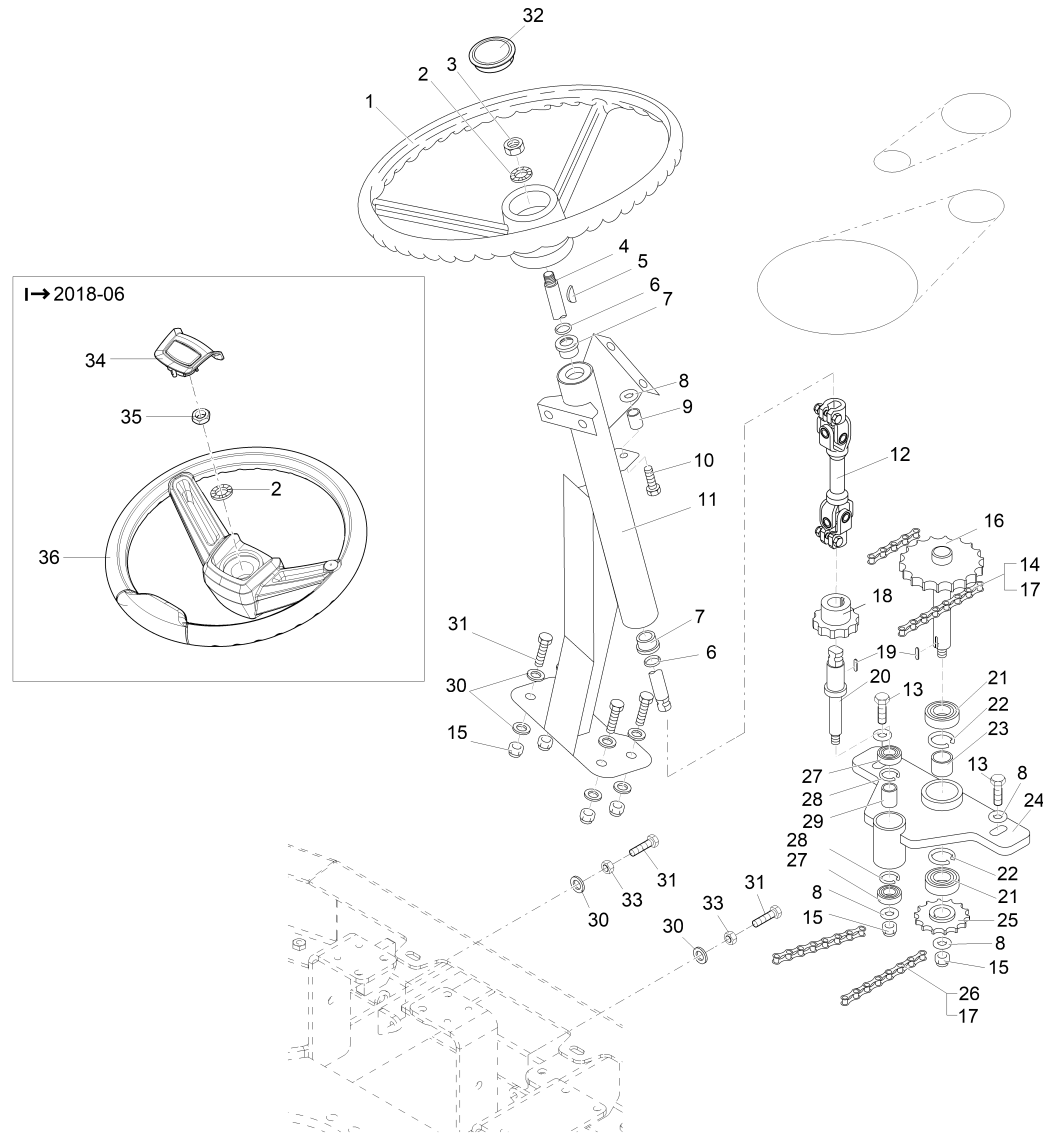
Index: 97118129

67



## Fahrgestell / Frame / Cadre

Pos.	Best. Nr. PN Ref.No.	Stk k. Qty. Qté.	Bezeichnung	Einh eit	Description	Unit Designation	Abmessungen Unité Measurement Mesurage	DIN / ISO	Bemerkungen Remarks Remarques
45	01143070	2	Zyl.Schraube	ST	Socket head screw	PC	PCE M6x45-8.8 A2G	DIN 912	
46	00053360	4	6kt.Mutter	ST	Hex. Nut	PC Écrou à 6 pans	PCE M10-8 A3G	DIN 934	
47	00051550	4	6kt.Schraube	ST	Hex.bolt	PC Vis à 6 pans	PCE M10x65-8.8 A3G	DIN 933	
48	00906060	4	Verschluss-Stopfen	ST	Drain plug	PC Bouchon	PCE F4 SW		
49	03011640	1	Fahrgestell, vollst.	ST	Chassis	PC Chassis	PCE		
50	00109720	4	Schraube	ST	Screw	PC Vis	PCE M8x20-St Duo-Taptite	DIN 7500-D	
51	01073420	1	Schelle	ST	Clamp	PC Agrafe	PCE B12		
52	00980440	1	Strebe links	ST	Prop left	PC Étai à gauche	PCE		

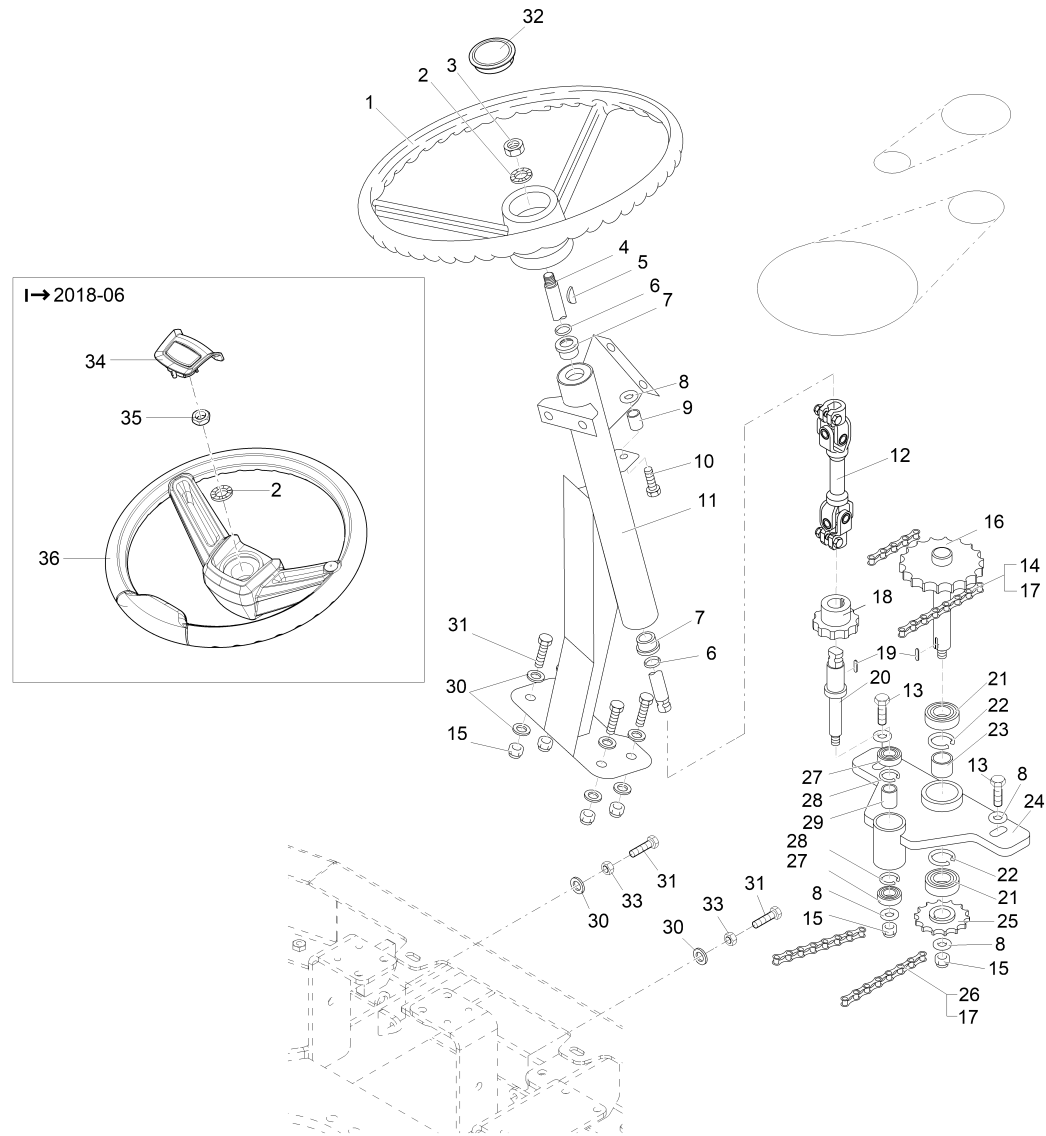


## Lenkung / Steering / Direction

Pos.	Best. Nr. PN Ref.No.	Stk k. Qty. Qté.	Bezeichnung	Einh eit	Description	Unit Designation	Abmessungen Unité Measurement Mesurage	DIN / ISO	Bemerkungen Remarks Remarques
1	00251100	1	Lenkrad	ST	Steering wheel	PC Volant	PCE		bis ca. 05-2018
2	00075290	1	Zahnscheibe	ST	Toothed washer	PC Rondelle à dents chevauchantes	PCE A16,5 A3G	DIN 6797	
3	00074350	1	6kt.Mutter	ST	Hex. Nut	PC Écrou à 6 pans	PCE M16x1,5-17H A3G	DIN 936	bis ca. 05-2018
4	00980760	1	Welle	ST	Shaft	PC Arbre	PCE		
5	00153600	1	Scheibenfeder	ST	Woodruff key	PC Ressort à disque	PCE 5x7.5-ST50	DIN 6888	
6	00554400	2	O-Ring ölbeständig	ST	O-ring oil resistant	PC Joint circulaire huile résistante	PCE 20x3 80 Shore		
7	00523630	2	Buchse	ST	Bushing	PC Douille	PCE		
8	00042900	5	Scheibe	ST	Washer	PC Washer	PCE 8,4-140HV-St A3G	DIN 9021	
9	00974330	1	Hülse	ST	Sleeve	PC Douille	PCE		
10	00053260	1	6kt.Schraube	ST	Hex.bolt	PC Vis à 6 pans	PCE M8x50-8.8 A2G	DIN 933	
11	00980750	1	Rohr	ST	Pipe	PC Tube	PCE		
12	00492520	1	Gelenkwelle	ST	Cardan shaft	PC Arbre à cardan	PCE		
13	00053100	2	6kt.Schraube	ST	Hexagon screw	PC Vis à 6 pans	PCE M8x25-8.8 A2G	DIN 933	
14	00911360	1	Rollenkette	ST	Roller chain	PC Chaîne à rouleaux	PCE 10B-1x25 B	DIN 8187	
15	00051510	6	6kt.Mutter	ST	Hex. Nut	PC Écrou à 6 pans	PCE M8-8 A2G	DIN 985	
16	00975420	1	Welle	ST	Shaft	PC Arbre	PCE		
17	00537280	3	Glied	ST	Link	PC Élément	PCE E-10B-1	DIN 8187	
18	00521170	1	Kettenrad	ST	Chain wheel	PC Roue à chaîne	PCE		
19	00153010	2	Passfeder	ST	Feather key	PC clavette	PCE A6x6x25 St50	DIN 6885	
20	00975440	1	Welle	ST	Shaft	PC Arbre	PCE		
21	00046250	2	Rillenkugellager	ST	Deep groove ball bearing	PC Roulement à billes rigides	PCE 6004-2RSH	DIN 625	
22	00154440	2	Sicherungsring	ST	Retaining ring	PC Circlip	PCE 42x1,75 phos.	DIN 472	

Index: 97042352

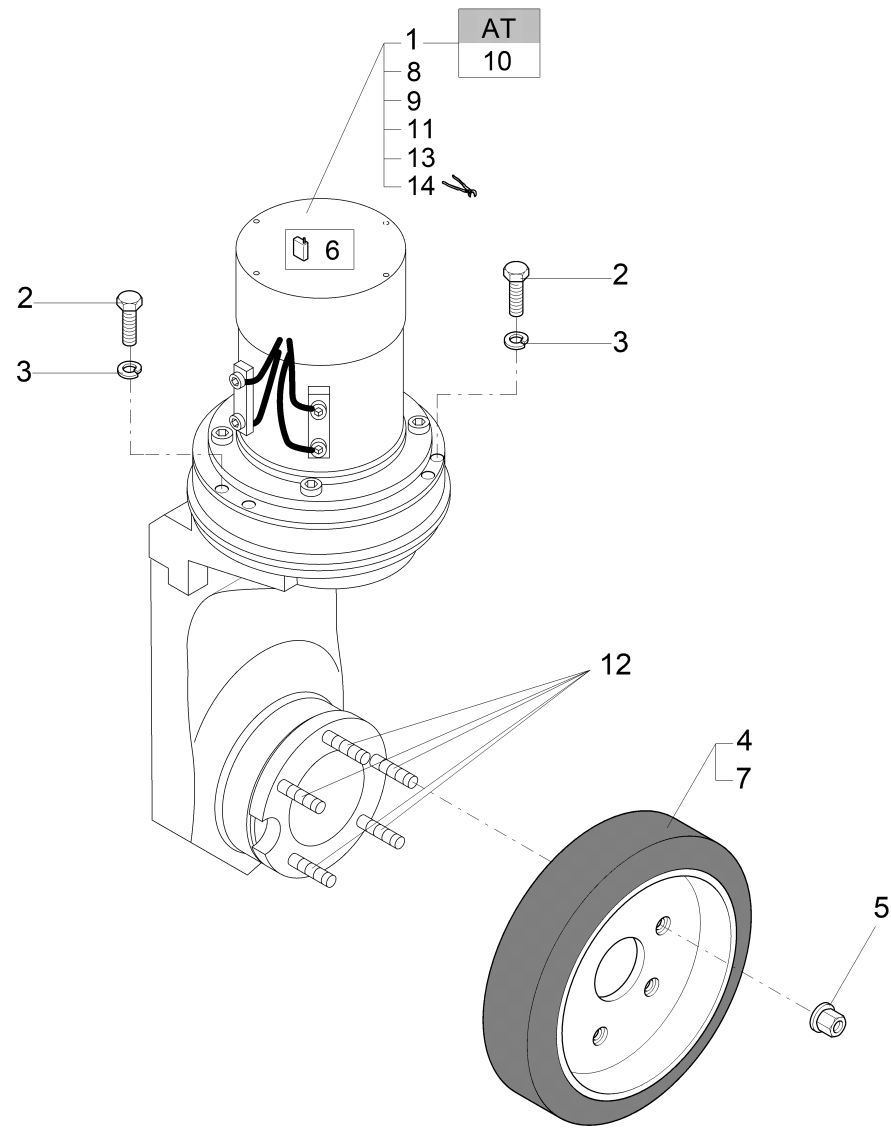
71





## Lenkung / Steering / Direction

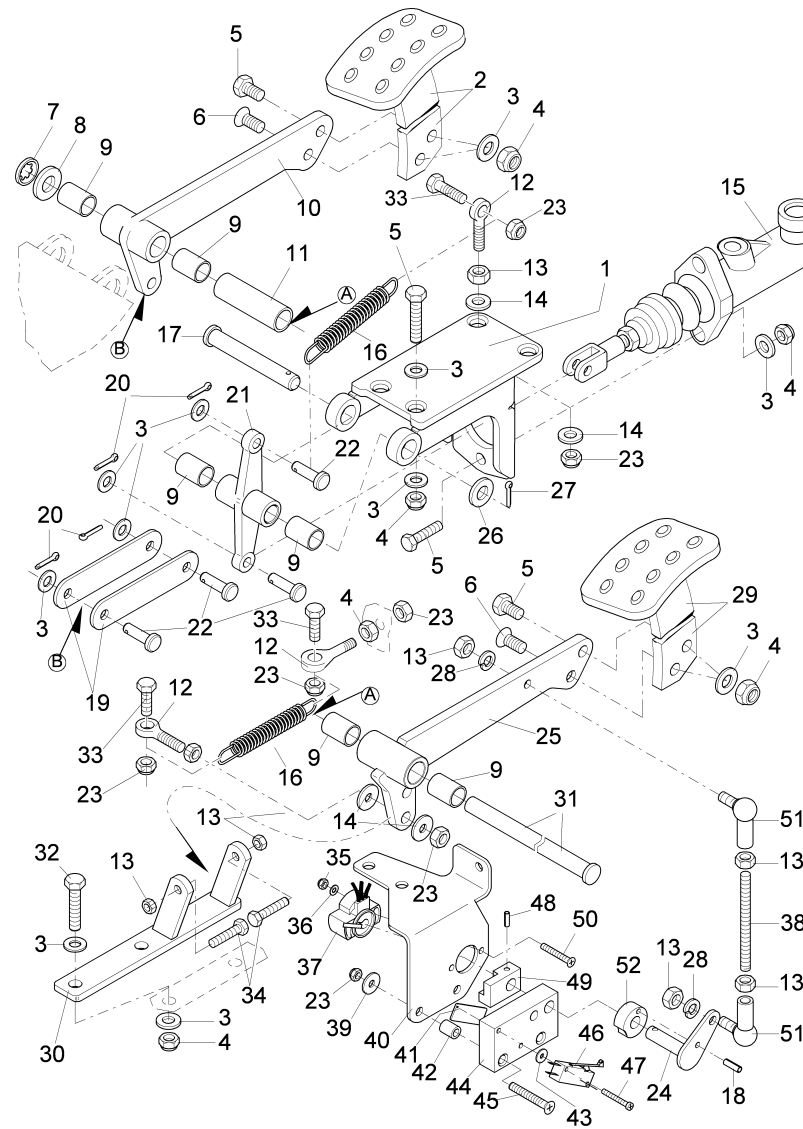
Pos.	Best. Nr. PN Ref.No.	Stk k. Qty. Qté.	Bezeichnung	Einh eit	Description	Unit Designation	Abmessungen Unité Measurement Mesurage	DIN / ISO	Bemerkungen Remarks Remarques
23	00028840	1	Buchse	ST	Bushing	PC Douille	PCE		
24	00980720	1	Platte	ST	Plate	PC Plaque	PCE		
25	00975450	1	Kettenrad	ST	Chain wheel	PC Roue à chaîne	PCE		
26	00911340	1	Rollenkette	ST	Roller chain	PC Chaîne à rouleaux	PCE 10B-1x83 B	DIN 8187	
27	00538360	2	Rillenkugellager	ST	Deep groove ball bearing	PC Roulement à billes rigides	PCE 6202-2RS	DIN 625	
28	00101660	2	Sicherungsring	ST	Retaining ring	PC Circlip	PCE 35x1,5 phos.	DIN 472	
29	01177590	1	Rohr	ST	Pipe	PC Tube	PCE		
30	00053750	12	Scheibe	ST	Washer	PC Washer	PCE A8,4-140HV-St A2G	DIN 125	
31	00053110	6	6kt.Schraube	ST	Hexagon screw	PC Vis à 6 pans	PCE M8x30-8.8 A2G	DIN 933	
32	01177600	1	Abdeckkappe	ST	Cap	PC Bonnet	PCE		bis ca. 05-2018; nur zum alten Lenkrad
33	00053350	2	6kt.Mutter	ST	Hex. Nut	PC Écrou à 6 pans	PCE M8-8 A2G	DIN 934	
34	01371230	1	Lenkradkappe	ST	steering wheel cap	PC bonnet de volant	PCE		ab ca. 06-2018; nur zum neuen Lenkrad 92025907
35	---	1	Ersatzteil auf Anfrage		Spare part on request	Pièce de rechange sur demande			Sondermutter; ab ca. 06-2018
36	01371160	1	Lenkrad	ST	steering wheel	PC volant	PCE		ab ca. 06-2018



Fahrtrieb / Travel drive / Commande de marche

Pos.	Best. Nr. PN Ref.No.	Stc k. Qty. Qté.	Bezeichnung	Einh eit	Description	Unit Designation	Abmessungen Unité Measurement Mesurage	DIN / ISO	Bemerkungen Remarks Remarques
1	00910150	1	Antriebseinheit	ST	Wheel drive	PC Unité de propulsion	PCE		
2	00155830	6	6kt.Schraube	ST	Hexagon screw	PC Vis à 6 pans	PCE M12x35-10.9 A3G	DIN 933	
3	00053430	6	Federring	ST	Spring ring	PC Rondelle de ressort	PCE A12-MP-VERZ., W-CHROM.	DIN 128	
4	01051310	1	Vorderrad	ST	Front wheel	PC Roue devant	PCE		
5	00854640	5	Kugelbundmutter	ST	Spherical collar nut	PC Écrou	PCE A14-8 A3G	DIN 74361	
6	00976490	4	Kohlebürste	ST	Carbon brush	PC Balai de charbon	PCE		
7	01057120	1	Vorderrad (Rutschfeste Ausführung)	ST	Front wheel, (skid-proof type)	PC Roue devant (non glissant mode)	PCE		
8	00912540	1	Wellendichtring	ST	Rotary shaft seal	PC Bague-jointe d'arbre	PCE 70x100x6		
9	01177100	1	Thermowächter	ST	Thermo guard	PC Thermo - garde	PCE		
10	00000970	1	Antriebseinheit	ST	Wheel drive	PC Unité de propulsion	PCE für 7580		AT für 00910150 inkl. Stirnritzel, Stirnrad, O-Ring, Sechskant-, sowie Nutmutter
11	03502250	1	Stirnradatz	ST	Spur gear set	PC Kit d' roues cylindrique	PCE		
12	01276620	5	Radbolzen	ST	Wheel bolt	PC Boulon de roue	PCE M14x1,5		
13	03502920	1	Rotor	ST	rotor	PC rotateur	PCE		
14	03503090	1	Reparatursatz Kegelrollenlager	ST	repairing set Tapered Roller Bearing	PC kit de reparation roulement à cônes	PCE		inkl. Kegelrollenlager und diverse Passscheiben zur Einstellung, Schrauben, Dicht- und Sprengringe

Betriebsbremse - Fahrpedal / Service brake - Accelerator pedal / Frein de service - Pédale d'accélérateur  
(2012-04-01 -> )



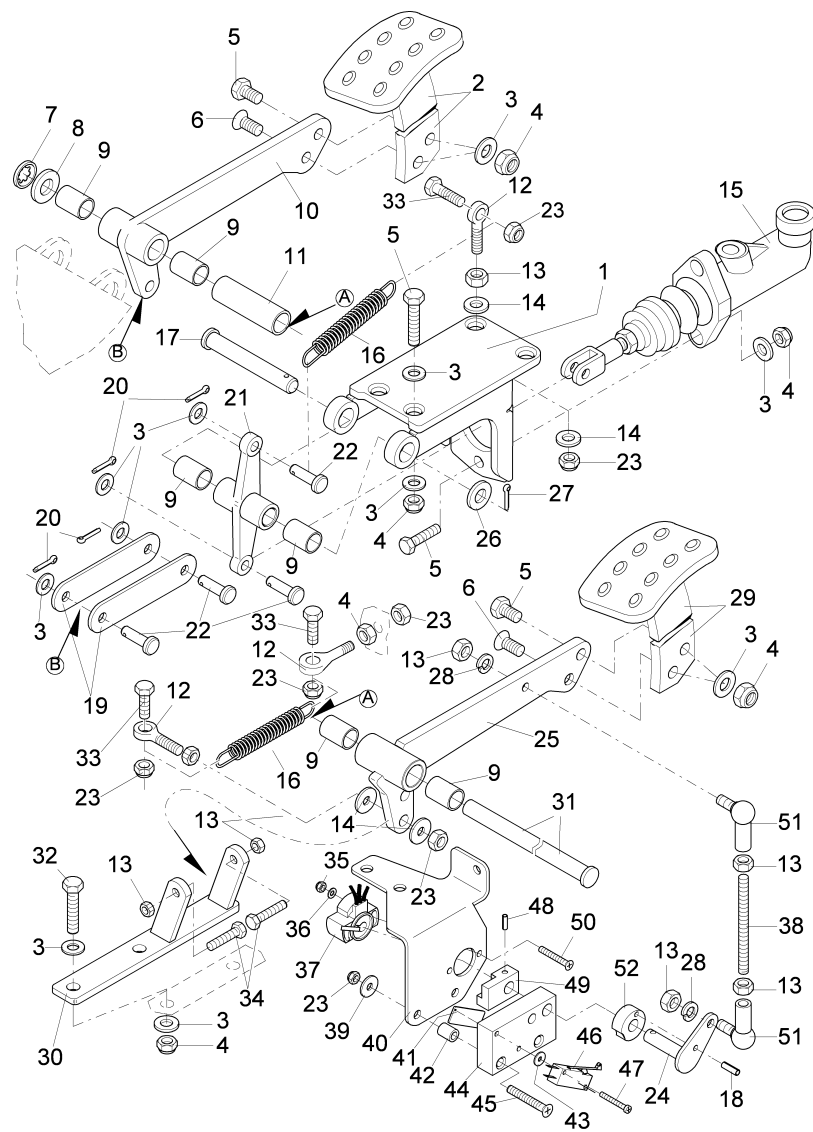
**Betriebsbremse - Fahrpedal / Service brake - Accelerator pedal / Frein de service - Pédale d'accélérateur  
(2012-04-01 -> )**

Pos.	Best. Nr. PN Ref.No.	Stk k. Qty. Qté.	Bezeichnung	Einheit	Description	Unit Designation	Abmessungen Unité Measurement Mesurage	DIN / ISO	Bemerkungen Remarks Remarques
1	00270950	1	Halter	ST	Retainer	PC Support	PCE		
2	00270930	1	Pedal	ST	Pedal	PC Pédale	PCE		
3	00053750	15	Scheibe	ST	Washer	PC Washer	PCE A8,4-140HV-St A2G	DIN 125	
4	00051510	11	6kt.Mutter	ST	Hex. Nut	PC Écrou à 6 pans	PCE M8-8 A2G	DIN 985	
5	00053110	7	6kt.Schraube	ST	Hexagon screw	PC Vis à 6 pans	PCE M8x30-8.8 A2G	DIN 933	
6	01223150	2	Senkschraube	ST	Countersunk screw	PC Vis à tête fraisée	PCE M8x30	7991	
7	00538790	1	Sicherungsscheibe	ST	Thrust washer	PC Rondelle à fusible	PCE 15 verz.		
8	00134780	2	Scheibe	ST	Washer	PC Rondelle	PCE 16-St A3G	DIN 1440	
9	00046560	6	DU-Trockenbuchse	ST	DU-Drying socket	PC DU-Douille sèche	PCE 15x17x15		
10	00100480	2	Hebel, vollst.	ST	Lever	PC Levier	PCE		
11	00974420	1	Rohr	ST	Pipe	PC Tube	PCE		
12	00101510	3	Augenschraube	ST	Eye bolt	PC Boulon à oeillet	PCE LBM6x55-4.6A2G	DIN 444	
13	00053330	7	6kt.Mutter	ST	Hex. Nut	PC Écrou à 6 pans	PCE M6-8 A2G	DIN 934	
14	00135120	6	Scheibe	ST	Washer	PC Washer	PCE 6,4-140HV-St A3G	DIN 9021	
15	00821160	1	Hauptbremszylinder	ST	Main brake cylinder	PC Cylindre général de frein	PCE		
16	00055620	2	Zugfeder	ST	Tension spring	PC Ressort de traction	PCE		
17	00100510	1	Bolzen	ST	Bolt	PC Boulon	PCE		
18	01091890	1	Spannstift	ST	Dowel pin	PC Goupille à tension	PCE 3x10-St	ISO 8748	
19	00974410	2	Lasche	ST	Mounting link	PC Eclisse	PCE		
20	00054860	3	Splint	ST	Cotter pin	PC Goupille fendue	PCE 2x16-St A2G	ISO 1234	
21	00974390	1	Hebel	ST	Lever	PC Levier	PCE		
22	00706190	3	Splintbolzen	ST	Clevis pin	PC Boulon	PCE 8h11x25	DIN 1434	
23	00051520	7	6kt.Mutter	ST	Hex. Nut	PC Écrou à 6 pans	PCE M6-6 A2G	DIN 985	

Index: 97118152-1

77

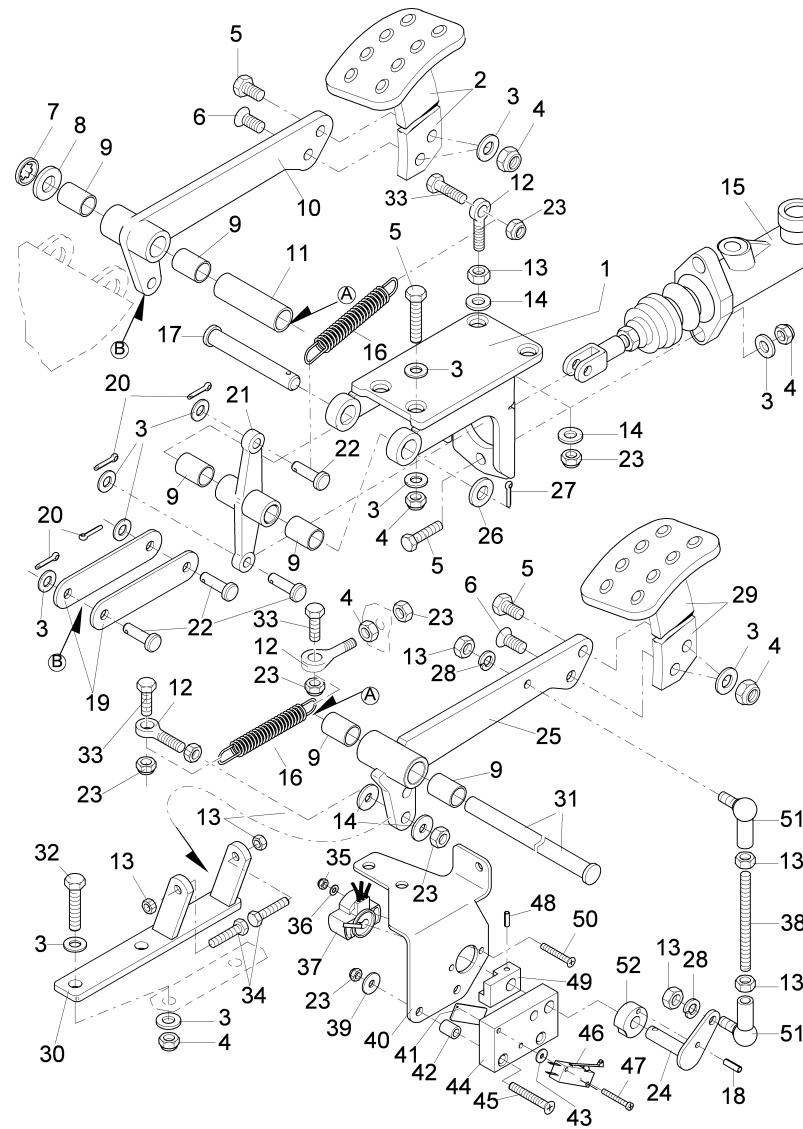
Betriebsbremse - Fahrpedal / Service brake - Accelerator pedal / Frein de service - Pédale d'accélérateur  
(2012-04-01 -> )



**Betriebsbremse - Fahrpedal / Service brake - Accelerator pedal / Frein de service - Pédale d'accélérateur  
(2012-04-01 -> )**

Pos.	Best. Nr. PN Ref.No.	Stk k. Qty. Qté.	Bezeichnung	Einheit	Description	Unit Designation	Abmessungen Unité Measurement Mesurage	DIN / ISO	Bemerkungen Remarks Remarques
24	00975490	1	Bolzen	ST	Bolt	PC Boulon	PCE		
25	00100480	2	Hebel, vollst.	ST	Lever	PC Levier	PCE		
26	00134780	1	Scheibe	ST	Washer	PC Rondelle	PCE 16-St A3G	DIN 1440	
27	00961520	1	Splint	ST	Cotter pin	PC Goupille fendue	PCE 4x25-St A3G	ISO 1234	
28	00053400	2	Federring	ST	Spring ring	PC Rondelle de ressort	PCE A6-MP-VERZ., W-CHROM.	DIN 128	
29	00974380	1	Fahrpedal	ST	Accelerator pedal	PC Accélérateur	PCE		
30	00974350	1	Platte	ST	Plate	PC Plaque	PCE		
31	00974430	1	Bolzen	ST	Bolt	PC Boulon	PCE		
32	00054690	2	6kt.Schraube	ST	Hexagon screw	PC Vis à 6 pans	PCE M8x35-8.8 A2G	DIN 933	
33	00053020	3	6kt.Schraube	ST	Hexagon screw	PC Vis à 6 pans	PCE M6x20-8.8 A2G	DIN 933	
34	00053040	2	6kt.Schraube	ST	Hex.bolt	PC Vis à 6 pans	PCE M6x30-8.8 A2G	DIN 933	
35	00133830	2	6kt.Mutter	ST	Hex. Nut	PC Écrou à 6 pans	PCE M4-6 A2G	DIN 985	
36	00053710	2	Scheibe	ST	Washer	PC Rondelle	PCE B4,3-140HV-St A2G	DIN 125	
37	00975500	1	Drehwinkelgeber	ST	Turn angle transmitter	PC Torsion de angulaire	PCE		
38	00071110	1	Gewindestange	ST	Threaded rod	PC Barre de fileté	PCE		
39	00053730	1	Scheibe	ST	Washer	PC Washer	PCE A6,4-140HV-St A2G	DIN 125	
40	00975520	1	Winkel	ST	Angle	PC Angle	PCE 75349/01-(5x29=145)		
41	01074840	1	Gewindeplatte	ST	Threaded plate	PC Plaque fileté	PCE		
42	00926770	2	Abstandshülse	ST	Spacer sleeve	PC Entretoise	PCE		
43	00747400	2	Scheibe	ST	Washer	PC Rondelle	PCE 3,2-140HV-St A3G	DIN 9021	
44	00975530	1	Platte	ST	Plate	PC Plaque	PCE		
45	00109500	2	Senkschraube	ST	Countersunk screw	PC Vis à tête fraisée	PCE M6x45-4.8-H A2G	DIN 965	

Betriebsbremse - Fahrpedal / Service brake - Accelerator pedal / Frein de service - Pédale d'accélérateur  
(2012-04-01 -> )

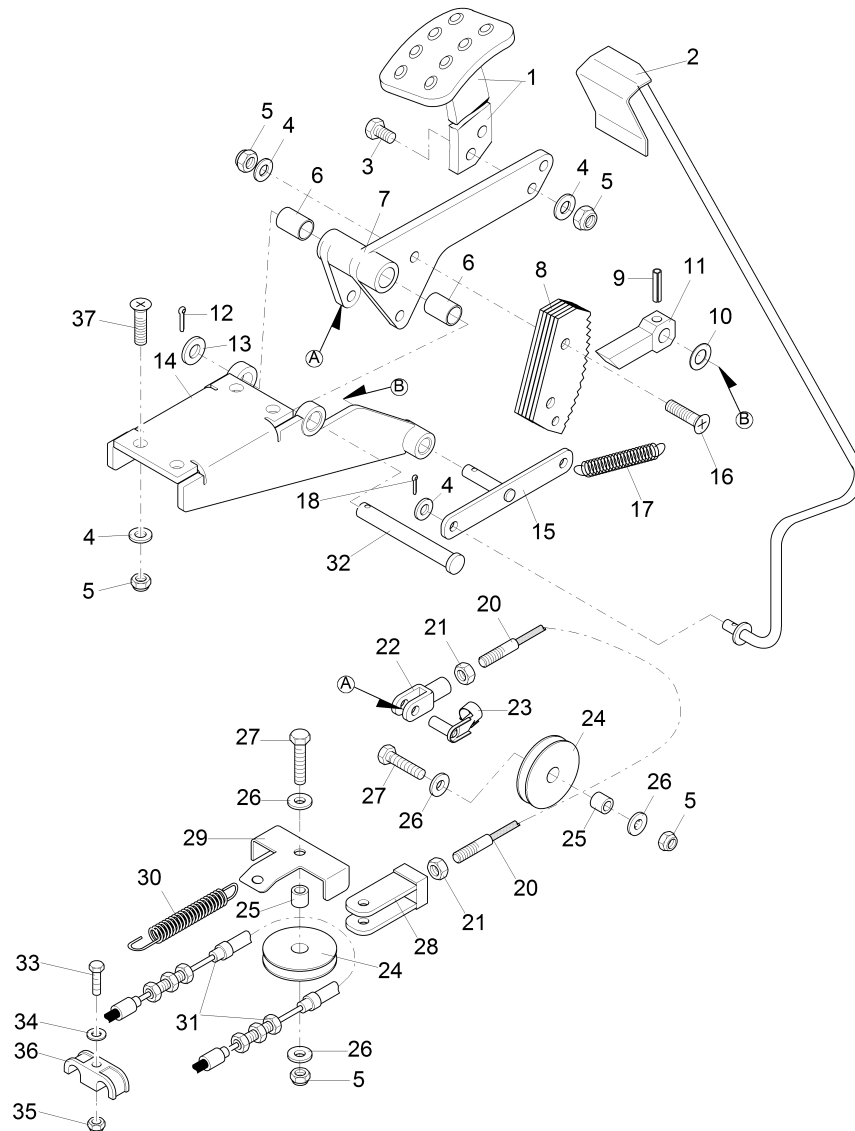




**Betriebsbremse - Fahrpedal / Service brake - Accelerator pedal / Frein de service - Pédale d'accélérateur  
(2012-04-01 -> )**

Pos.	Best. Nr. PN Ref.No.	Stc k. Qty. Qté.	Bezeichnung	Einh eit	Description	Unit Designation	Abmessungen Unité Measurement Mesurage	DIN / ISO	Bemerkungen Remarks Remarques
46	00975510	1	Mikroschalter	ST	Micro switch	PC Microrupteur	PCE		
47	00101580	2	Linsenschraube	ST	Fillister-head screw	PC Vis de lentille	PCE M3x35-A2-70-H	DIN 7985	
48	00152840	1	Spannstift	ST	Dowel pin	PC Goupille à tension	PCE 3x20-St	ISO 8748	
49	00975550	1	Mitnehmer	ST	Carrier	PC Entraîneur	PCE		
51	00855580	2	Winkelgelenk	ST	Angle joint	PC Joint d'angle	PCE CS10 A2G	DIN 71802	
52	00975540	1	Scheibe	ST	Washer	PC Rondelle	PCE		

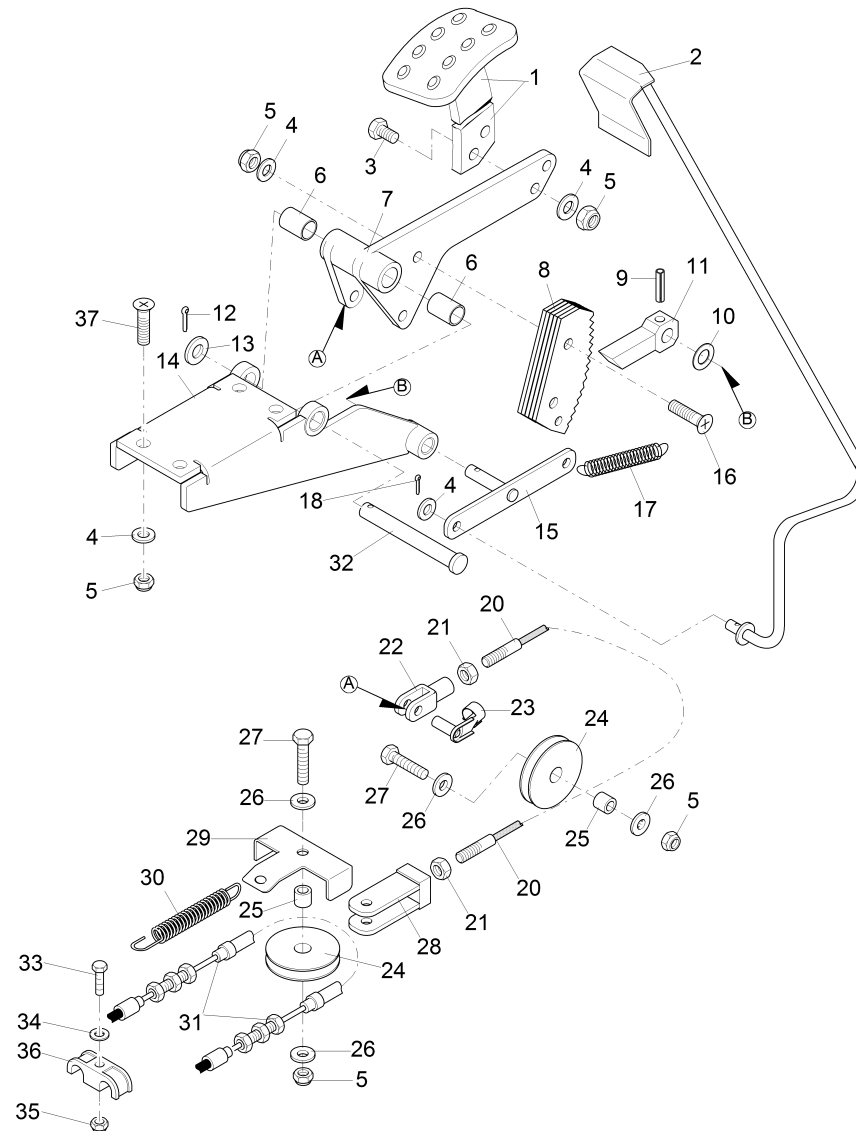
Feststellbremse / Parking brake / Frein de stationnement  
(2012-04-01 -> )



**Feststellbremse / Parking brake / Frein de stationnement**  
**(2012-04-01 -> )**

Pos.	Best. Nr. PN Ref.No.	Stc k. Qty. Qté.	Bezeichnung	Ein- heit	Description	Unit Designation	Abmessungen Unité Measurement Mesurage	DIN / ISO	Bemerkungen Remarks Remarques
1	00270930	2	Pedal	ST	Pedal	PC Pédale	PCE		
2	00980430	1	Stange	ST	Rod	PC Barre	PCE		
3	00053110	2	6kt.Schraube	ST	Hexagon screw	PC Vis à 6 pans	PCE M8x30-8.8 A2G	DIN 933	
4	00053750	9	Scheibe	ST	Washer	PC Washer	PCE A8,4-140HV-St A2G	DIN 125	
5	00051510	10	6kt.Mutter	ST	Hex. Nut	PC Écrou à 6 pans	PCE M8-8 A2G	DIN 985	
6	00046560	2	DU-Trockenbuchse	ST	DU-Drying socket	PC DU-Douille sèche	PCE 15x17x15		
7	00270970	1	Hebel	ST	lever	PC levier	PCE		
8	00521210	1	Raste	ST	Catch	PC Rainure	PCE		
9	00057580	1	Spannstift	ST	Dowel pin	PC Goupille à tension	PCE 5x32	DIN 1481	
10	00046720	2	Pass-Scheibe	ST	Adjusting washer	PC Rondelle	PCE 12x18x1	DIN 988	
11	00521300	1	Klinke	ST	Catch	PC Loquet	PCE		
12	00961520	1	Splint	ST	Cotter pin	PC Goupille fendue	PCE 4x25-St A3G	ISO 1234	
13	00134780	1	Scheibe	ST	Washer	PC Rondelle	PCE 16-St A3G	DIN 1440	
14	00270980	1	Halter Feststellbremse	ST	retainer	PC support	PCE		
15	00974370	1	Bolzen	ST	Bolt	PC Boulon	PCE		
16	00509000	2	Senkschraube	ST	Countersunk screw	PC Vis à tête fraisée	PCE M8x35-8.8 A2G	DIN 7991	
17	00121330	1	Zugfeder	ST	Tension spring	PC Ressort de traction	PCE		
18	00054860	1	Splint	ST	Cotter pin	PC Goupille fendue	PCE 2x16-St A2G	ISO 1234	
20	00974440	1	Seil	ST	Rope	PC Câble	PCE		
21	00053350	2	6kt.Mutter	ST	Hex. Nut	PC Écrou à 6 pans	PCE M8-8 A2G	DIN 934	
22	00027110	1	Gabelkopf	ST	Swivel head	PC Chape	PCE G8x32 A2G	DIN 71752	
23	00706030	1	ES-Bolzen	ST	Bolt	PC Boulon	PCE 8x32 ESN 01 A2G		
24	00521270	2	Rolle	ST	Roller	PC Bobine	PCE		

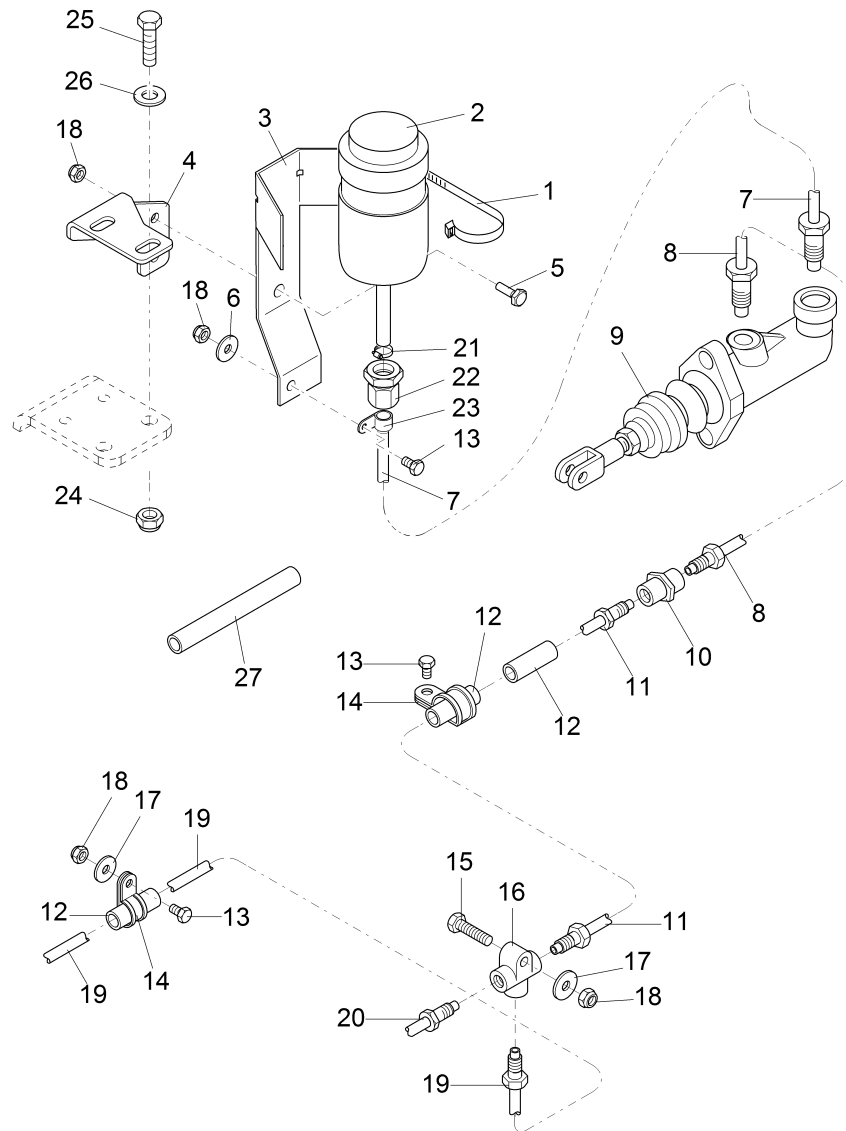
Feststellbremse / Parking brake / Frein de stationnement  
(2012-04-01 -> )



**Feststellbremse / Parking brake / Frein de stationnement**  
**(2012-04-01 -> )**

Pos.	Best. Nr. PN Ref.No.	Stc k. Qty. Qté.	Bezeichnung	Einh eit	Description	Unit Designation	Abmessungen Unité Measurement Mesurage	DIN / ISO	Bemerkungen Remarks Remarques
25	00974400	2	Buchse	ST	Bushing	PC Douille	PCE		
26	00042900	6	Scheibe	ST	Washer	PC Washer	PCE 8,4-140HV-St A3G	DIN 9021	
27	00054690	2	6kt.Schraube	ST	Hexagon screw	PC Vis à 6 pans	PCE M8x35-8.8 A2G	DIN 933	
28	00974340	1	Platte	ST	Plate	PC Plaque	PCE		
29	00974450	1	Winkel	ST	Angle	PC Angle	PCE		
30	00055620	1	Zugfeder	ST	Tension spring	PC Ressort de traction	PCE		
31	01273680	1	Bremsseil	ST	Brake cable	PC Câble de freinage	PCE		
32	00100560	1	Bolzen	ST	Bolt	PC Boulon	PCE		
33	00053040	1	6kt.Schraube	ST	Hex.bolt	PC Vis à 6 pans	PCE M6x30-8.8 A2G	DIN 933	
34	00053730	1	Scheibe	ST	Washer	PC Washer	PCE A6,4-140HV-St A2G	DIN 125	
35	00051520	1	6kt.Mutter	ST	Hex. Nut	PC Écrou à 6 pans	PCE M6-6 A2G	DIN 985	
36	01073420	1	Schelle	ST	Clamp	PC Agrafe	PCE B12		
37	00101500	4	Senkschraube	ST	Countersunk screw	PC Vis à tête fraisée	PCE M8x25-8.8 A2G	DIN 7991	

**Bremsleitungen / Brake air conduit scheme / Projet câble à frein**  
**(2012-04-01 -> )**



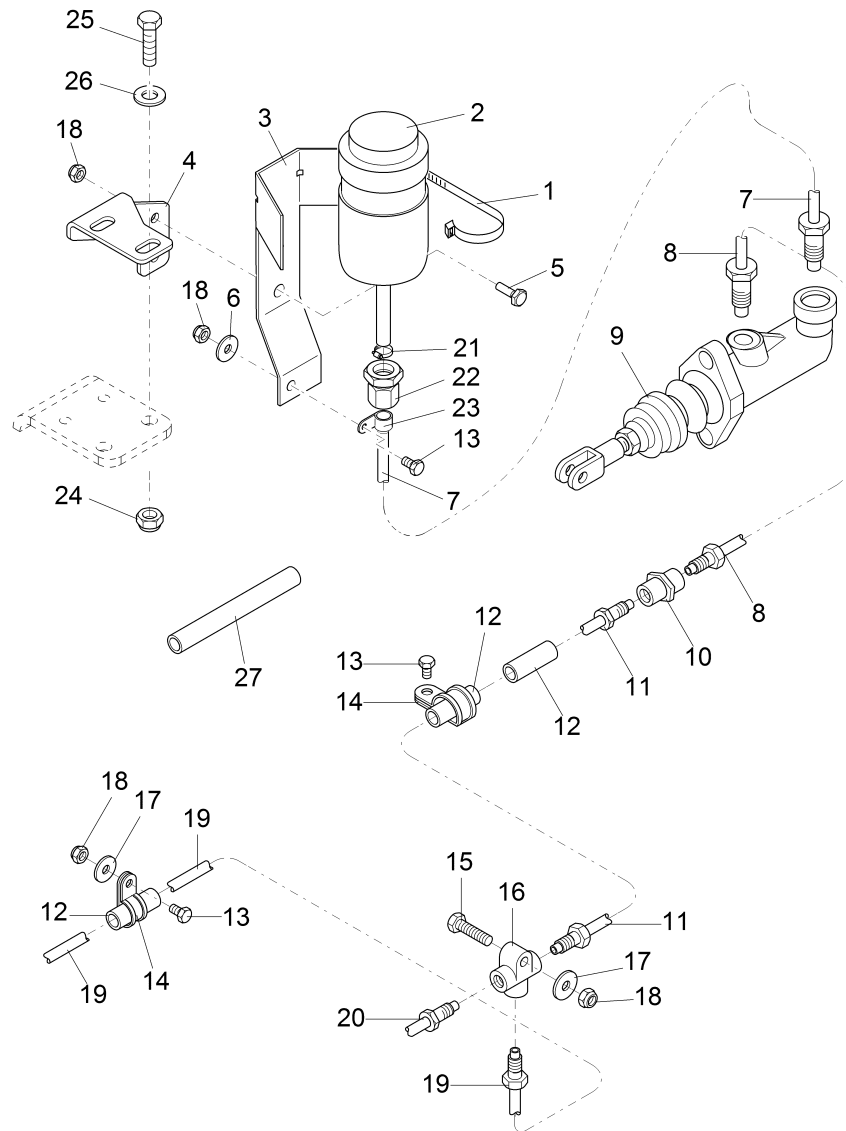
**Bremsleitungen / Brake air conduit scheme / Projet câble à frein  
(2012-04-01 -> )**

Pos.	Best. Nr. PN Ref.No.	Stc k. Qty. Qté.	Bezeichnung	Einheit	Description	Unit Designation	Abmessungen Unité Measurement Mesurage	DIN / ISO	Bemerkungen Remarks Remarques
1	00967760	1	Kabelbinder	ST	Cable tie	PC Cravatte de câble	PCE 4,8x360		
2	01052880	1	Bremsflüssigkeitsbehälter	ST	Brake fluid tank	PC Réservoir pour le liquide de frein	PCE		
3	---	1	Ersatzteil auf Anfrage		Spare part on request	PC Pièce de rechange sur demande			90361288 Winkelblech
4	---	1	Ersatzteil auf Anfrage		Spare part on request	PC Pièce de rechange sur demande			90569625 Halter
5	00053010	2	6kt.Schraube	ST	Hex.bolt	PC Vis à 6 pans	PCE M6x16-8.8 A2G	DIN 933	
6	00053730	2	Scheibe	ST	Washer	PC Washer	PCE A6,4-140HV-St A2G	DIN 125	
7	03011340	1	Bremsrohr, vollst.	ST	Brake lead	PC Tube de frein	PCE		
8	00007850	1	Bremsleitung	ST	Brake air conduit	PC Ligne de frein	PCE		
9	00821160	1	Hauptbremszylinder	ST	Main brake cylinder	PC Cylindre général de frein	PCE		
10	00974470	1	Zwischenstück gerade	ST	Middle section	PC Pièce intermédiaire	PCE		
11	01273700	1	Bremsleitung	ST	Brake pipe	PC Ligne de frein	PCE		
12	00320500	0, 040	Schlauch	M	Hose	M Tuyau	M 5x2		
13	00053030	2	6kt.Schraube	ST	Hexagon screw	PC Vis à 6 pans	PCE M6x25-8.8 A2G	DIN 933	
14	00109470	2	Rohrschelle	ST	Tube clamp	PC Collier de tube	PCE RSGU 1 10/15 A2G		
15	00053290	1	6kt.Schraube	ST	Hexagon screw	PC Vis à 6 pans	PCE M6x35-8.8 A2G	DIN 933	
16	00862570	1	Verteiler	ST	Distributor	PC Distributeur	PCE M10x1		
17	00135120	2	Scheibe	ST	Washer	PC Washer	PCE 6,4-140HV-St A3G	DIN 9021	
18	00051520	5	6kt.Mutter	ST	Hex. Nut	PC Écrou à 6 pans	PCE M6-6 A2G	DIN 985	
19	01273720	1	Bremsleitung	ST	Brake pipe	PC Ligne de frein	PCE		
20	01273710	1	Bremsleitung	ST	Brake pipe	PC Ligne de frein	PCE		
21	00529390	1	Schlauchschelle	ST	Hose clamp	PC Agrafe de tuyau	PCE A-8-12x 8-W1-2	DIN 3017	

Index: 97118152-3

87

**Bremsleitungen / Brake air conduit scheme / Projet câble à frein**  
**(2012-04-01 -> )**

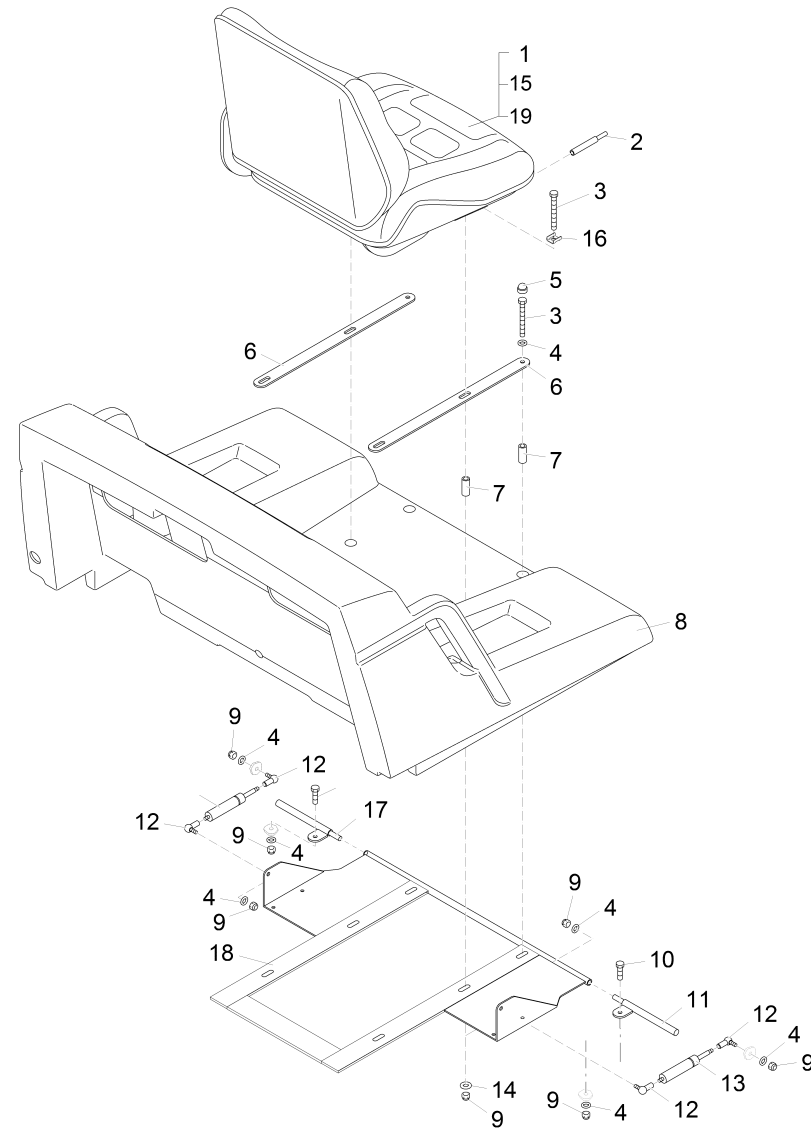




**Bremsleitungen / Brake air conduit scheme / Projet câble à frein  
(2012-04-01 -> )**

Pos.	Best. Nr. PN Ref.No.	Stc k. Qty. Qté.	Bezeichnung	Einh eit	Description	Unit Designation	Abmessungen Unité Measurement Mesurage	DIN / ISO	Bemerkungen Remarks Remarques
22	01052830	1	Reduziereinsatz	ST	Reducing inset	PC Reducteur	PCE L8/6		
23	00100550	1	Schelle	ST	Clamp	PC Agrafe	PCE A6 Nylfix		
24	00051510	1	6kt.Mutter	ST	Hex. Nut	PC Écrou à 6 pans	PCE M8-8 A2G	DIN 985	
25	00053100	1	6kt.Schraube	ST	Hexagon screw	PC Vis à 6 pans	PCE M8x25-8.8 A2G	DIN 933	
26	00053750	1	Scheibe	ST	Washer	PC Washer	PCE A8,4-140HV-St A2G	DIN 125	
27	00112010	0, 100	Schlauch	ST	Hose	PC Tuyau	PCE 12x3 PVC-weich mit Stahl		

Sitzgruppe / Seat group / Groupe de siège



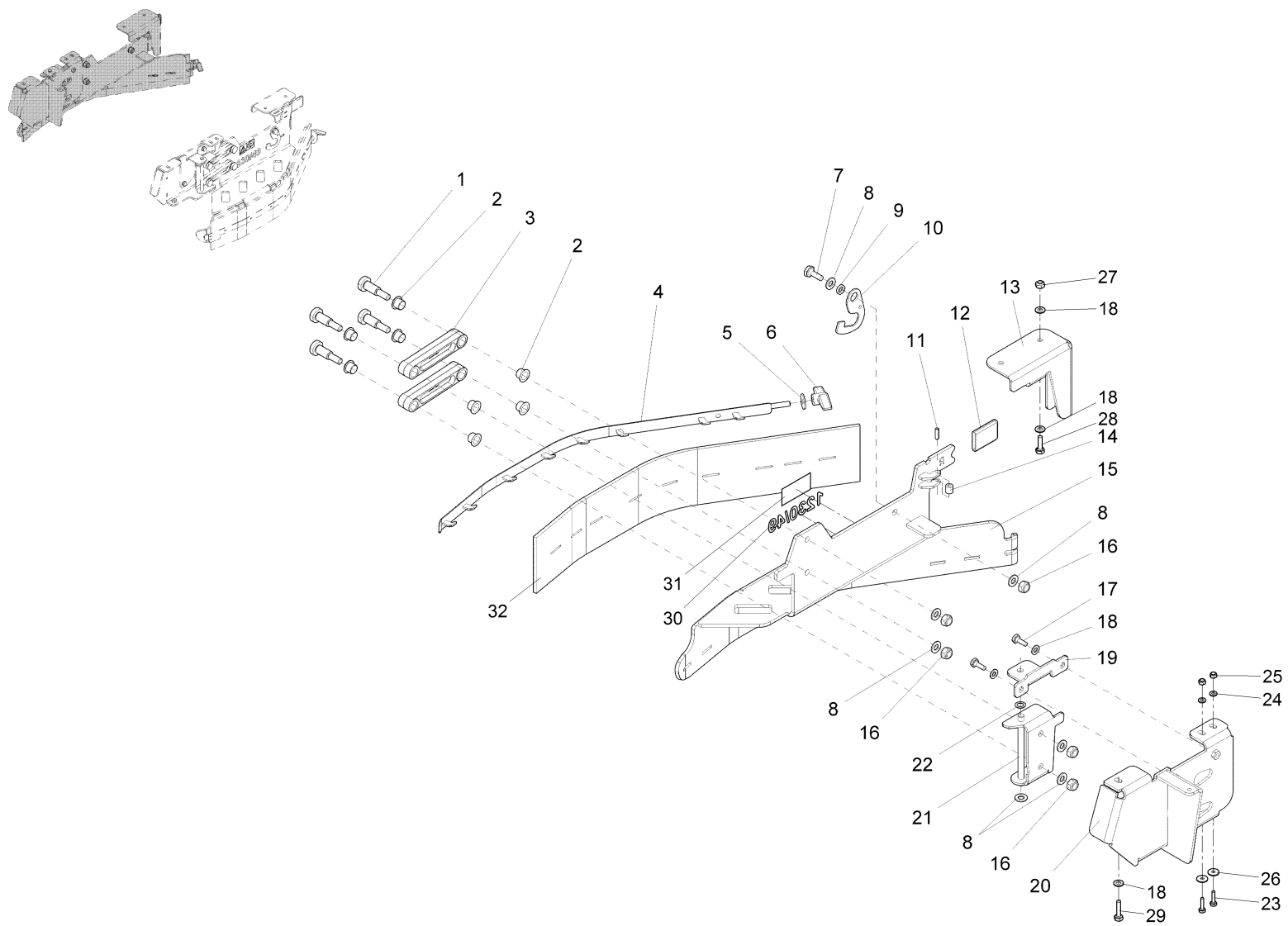
Sitzgruppe / Seat group / Groupe de siège

Pos.	Best. Nr. PN Ref.No.	Stc k. Qty. Qté.	Bezeichnung	Einh eit	Description	Unit Designation	Abmessungen Unité Measurement Mesurage	DIN / ISO	Bemerkungen Remarks Remarques
1	01275680	1	Fahrersitz B12	ST	Driver's seat B12	PC Siège de conducteur B12	PCE		
2	00975210	1	Adapter	ST	Adapter	PC Adapteur	PCE		
3	00557600	6	6kt.Schraube	ST	Hex.bolt	PC Vis à 6 pans	PCE M8x70-8.8 A2G	DIN 933	
4	00053750	10	Scheibe	ST	Washer	PC Washer	PCE A8,4-140HV-St A2G	DIN 125	
5	00131610	2	Schutzkappe	ST	Lens cap	PC Capot de protection	PCE 1000/893 SW		
6	00980630	2	Leiste	ST	Fitting strip	PC Liteau	PCE 75612/01 (5x27=135)		
7	00975110	6	Buchse	ST	Bushing	PC Douille	PCE		
8	03020070	1	Sitzkonsole	ST	seat console	PC consôle de siège	PCE		
9	00051510	12	6kt.Mutter	ST	Hex. Nut	PC Écrou à 6 pans	PCE M8-8 A2G	DIN 985	
10	00077110	2	6kt.Schraube	ST	Hexagon screw	PC Vis à 6 pans	PCE M8x22-8.8 A2G	DIN 933	
11	00975190	1	Bolzen links (in Fahrtrichtung rechts!)	ST	Bolt L.H. (R.H. in travel direction!)	PC Boulon à gauche (en sens d' la marche: à droite!)	PCE		
12	00527690	4	Winkelgelenk	ST	Angle joint	PC Joint d'angle	PCE CS13 A2G	DIN 71802	
13	00975200	2	Gasfeder	ST	Pneumatic spring	PC vérin à gaz	PCE		
14	00042900	4	Scheibe	ST	Washer	PC Washer	PCE 8,4-140HV-St A3G	DIN 9021	
15	00041420	1	Sitzkontaktschalter	ST	Seat contact switch	PC Interrupteur de contact de siège	PCE		
16	---	4	Ersatzteil auf Anfrage		Spare part on request	PC Pièce de rechange sur demande			90503608 U-Blech
17	00975180	1	Bolzen rechts (in Fahrtrichtung links!)	ST	Bolt R.H. (L.H. in travel direction!)	PC Boulon à droite (en sens d' la marche: à gauche!)	PCE		
18	00037010	1	Sitzkonsole	ST	Seat console	PC Siège console	PCE		
19	03502560	1	Aufrollgurt	ST	Safety belt	PC Ceinture d' sécurité	PCE		

Index: 97126031

91

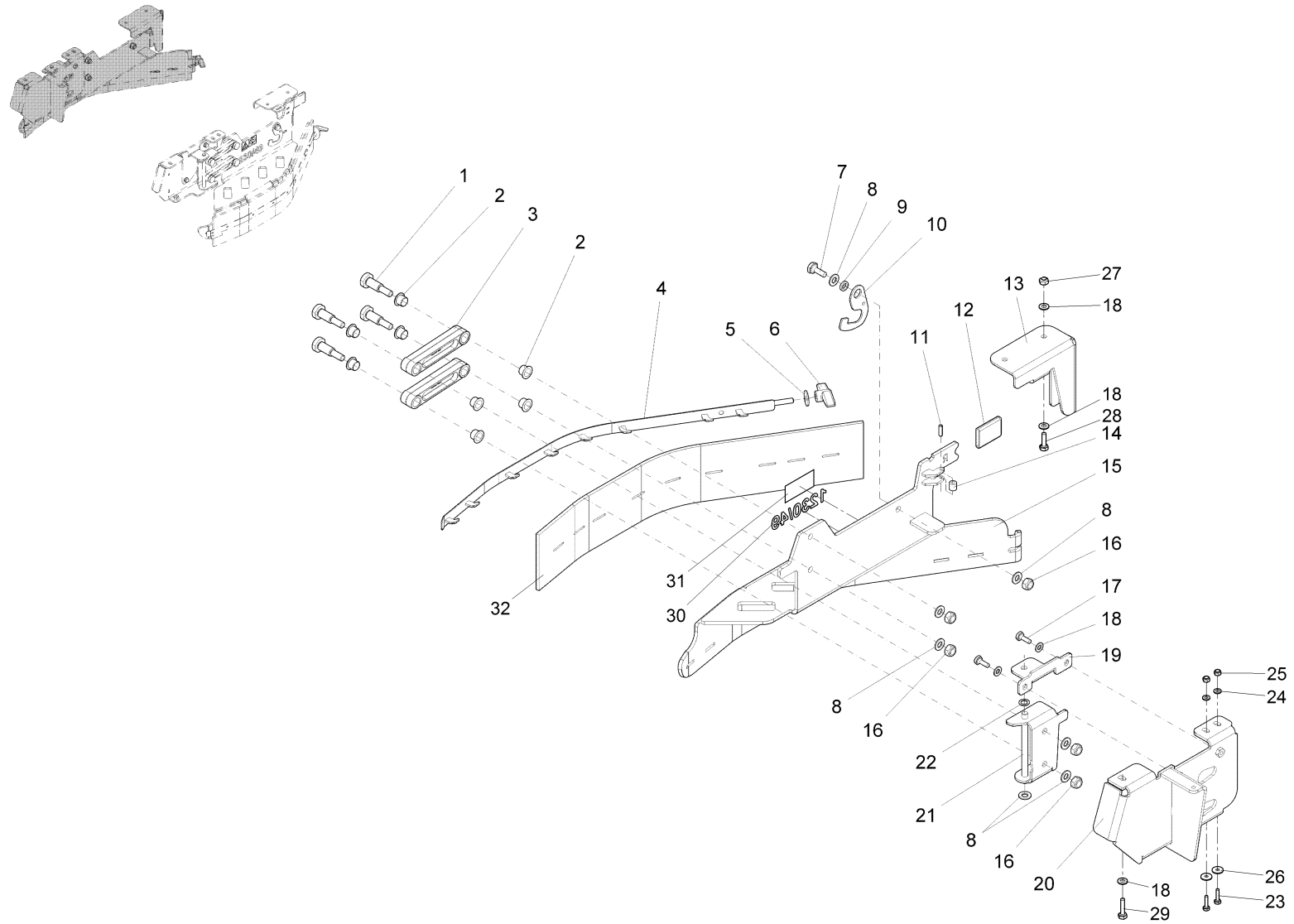
Abstreifer Teil 1 / Wiper, part 1 / Déflecteur, première partie



**Abstreifer Teil 1 / Wiper, part 1 / Déflecteur, première partie**

Pos.	Best. Nr. PN Ref.No.	Stc k. Qty. Qté.	Bezeichnung	Einh eit	Description	Unit Designation	Abmessungen Unité Measurement Mesurage	DIN / ISO	Bemerkungen Remarks Remarques
1	01073910	4	Pass-Schraube	ST	fitting screw	PC Vis d'ajustage	PCE		
2	01073860	8	Gleitlagerbuchse	ST	Slide bearing bush	PC Douille de palier lisse	PCE JFM-1416-12S		
3	01073870	2	Hebel	ST	Lever	PC Levier	PCE		
4	01273790	1	Spannband TB, vollst.	ST	Tension band	PC Bande à tention	PCE		
5	00042900	1	Scheibe	ST	Washer	PC Washer	PCE 8,4-140HV-St A3G	DIN 9021	
6	00101470	1	Flügelmutter	ST	Wing nut	PC Écrou à oreilles	PCE M8 GEW: X12CRMOS17		
7	00053310	1	6kt.Schraube	ST	Hexagon screw	PC Vis à 6 pans	PCE M10x25 8.8 A3G	DIN 933	
8	00053760	7	Scheibe	ST	Washer	PC Washer	PCE A10,5-140HV-St A2G	DIN 125	
9	01074210	1	Distanzbuchse	ST	Bushing	PC Douille de distance	PCE		
10	01271200	1	Verriegelungshaken	ST	Locking hook	PC Crochet	PCE		
11	00046440	1	Spannstift	ST	Dowel pin	PC Goupille à tension	PCE 6x20	DIN 1481	
12	01074240	1	Tauchkappe	ST	Cap	PC Capouchon	PCE		
13	01271140	1	Halter rechts	ST	Retainer R.H.	PC Support à droite	PCE		
14	00905570	1	Buchse	ST	Bushing	PC Douille	PCE		
15	01273740	1	Seitenabstreifer rechts	ST	Side wiper R.H.	PC Déflecteur latéral à droite	PCE		
16	00051500	5	6kt.Mutter	ST	Hex. Nut	PC Écrou à 6 pans	PCE M10-6 A2G	DIN 985	
17	00053090	2	6kt.Schraube	ST	Hexagon screw	PC Vis à 6 pans	PCE M8x20-8.8 A2G	DIN 933	
18	00053750	7	Scheibe	ST	Washer	PC Washer	PCE A8,4-140HV-St A2G	DIN 125	
19	01271190	1	Winkel	ST	Angle	PC Angle	PCE		
20	01273750	1	Aufnahme rechts, vollst.	ST	Retainer R.H.	PC Support à droite	PCE		
21	01178980	1	Schwenkarm rechts, vollst.	ST	Swivel arm R.H.	PC Bras de rotation à droite	PCE		

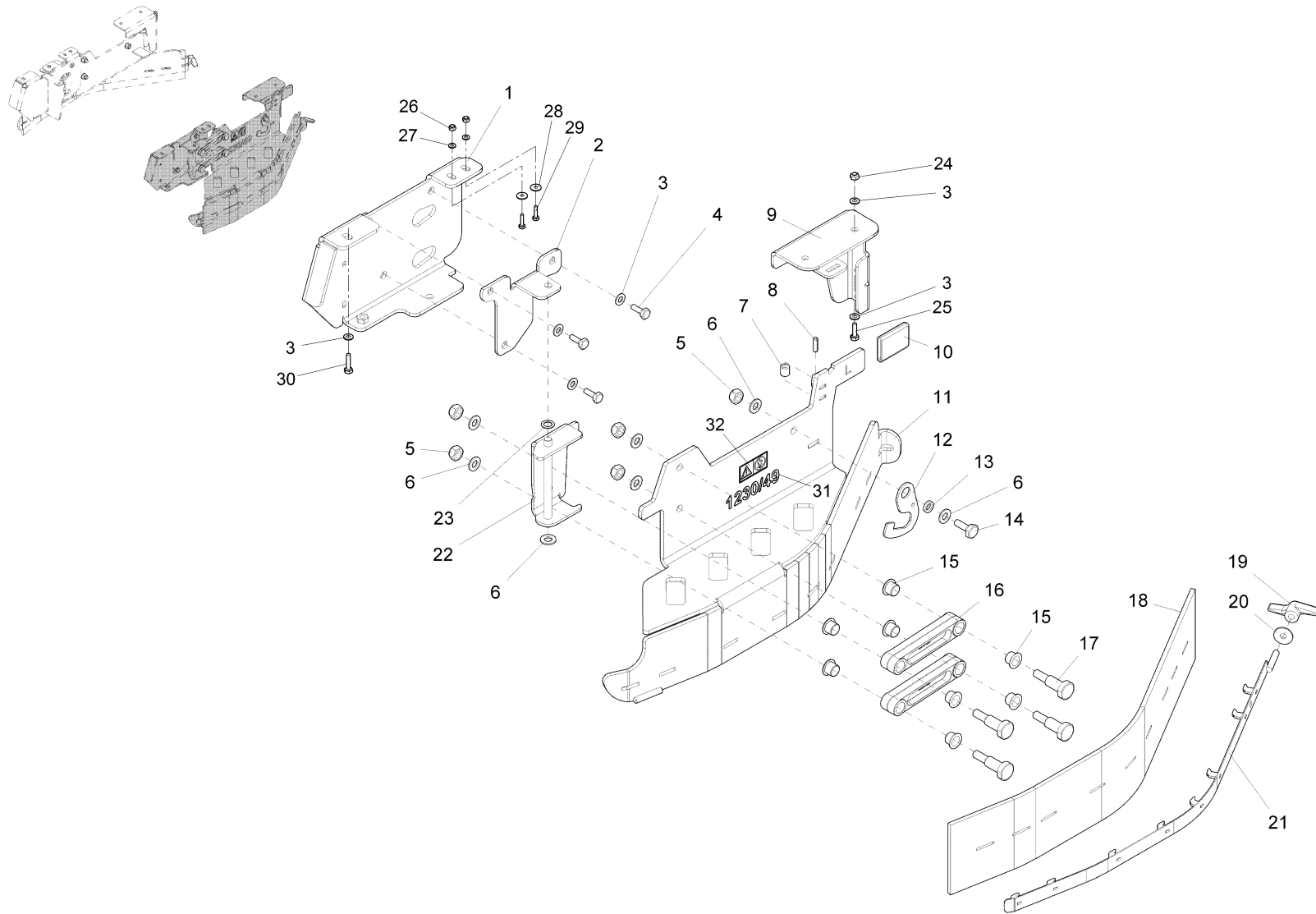
Abstreifer Teil 1 / Wiper, part 1 / Déflecteur, première partie



**Abstreifer Teil 1 / Wiper, part 1 / Déflecteur, première partie**

Pos.	Best. Nr. PN Ref.No.	Stc k. Qty. Qté.	Bezeichnung	Einh eit	Description	Unit Designation	Abmessungen Unité Measurement Mesurage	DIN / ISO	Bemerkungen Remarks Remarques
22	00130290	1	Pass-Scheibe	ST	Adjusting washer	PC Rondelle	PCE 11x17x1 A2G	DIN 988	
23	00154070	2	6kt.Schraube	ST	Hex.bolt	PC Vis à 6 pans	PCE M6x22-8.8 A2G	DIN 933	
24	00053730	2	Scheibe	ST	Washer	PC Washer	PCE A6,4-140HV-St A2G	DIN 125	
25	00051520	2	6kt.Mutter	ST	Hex. Nut	PC Écrou à 6 pans	PCE M6-6 A2G	DIN 985	
26	00135120	2	Scheibe	ST	Washer	PC Washer	PCE 6,4-140HV-St A3G	DIN 9021	
27	00051510	2	6kt.Mutter	ST	Hex. Nut	PC Écrou à 6 pans	PCE M8-8 A2G	DIN 985	
28	00053100	2	6kt.Schraube	ST	Hexagon screw	PC Vis à 6 pans	PCE M8x25-8.8 A2G	DIN 933	
29	00053110	1	6kt.Schraube	ST	Hexagon screw	PC Vis à 6 pans	PCE M8x30-8.8 A2G	DIN 933	
30	01273620	1	Aufkleber 1230/49	ST	Decal 1230/49	PC Autocollant 1230/49	PCE		
31	01272760	1	Aufkleber BETRETEN VERBOTEN	ST	Decal KEEP OFF	PC Autocollant Défense d' marche	PCE		
32	01073890	1	Abstreifgummi TB	ST	squeegee strip	PC Bord d' étanchéité	PCE		

Abstreifer Teil 2 / Wiper, part 2 / Déflecteur, deuxième partie

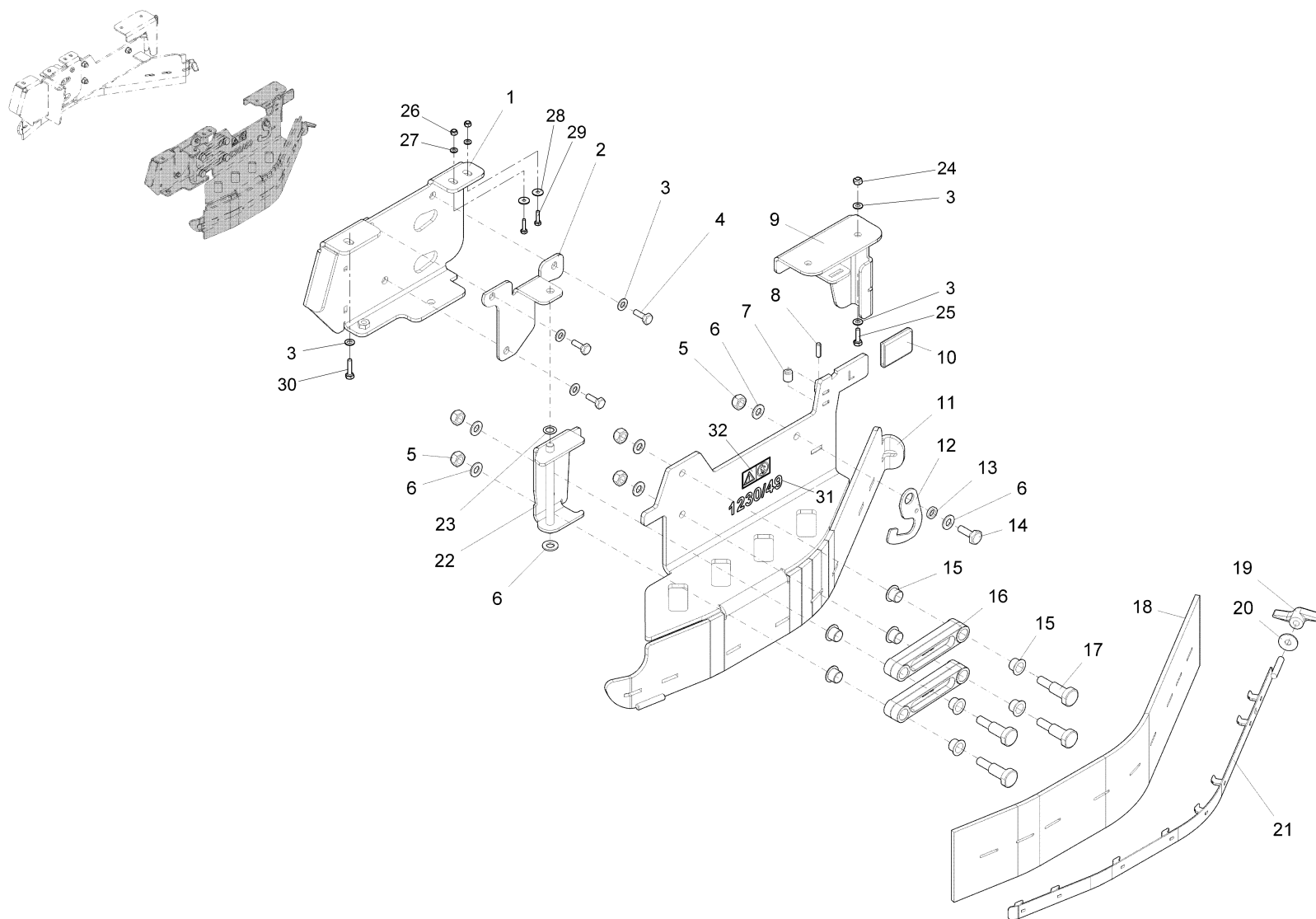




## Abstreifer Teil 2 / Wiper, part 2 / Déflecteur, deuxième partie

Pos.	Best. Nr. PN Ref.No.	Stc k. Qty. Qté.	Bezeichnung	Einh eit	Description	Unit Designation	Abmessungen Unité Measurement Mesurage	DIN / ISO	Bemerkungen Remarks Remarques
1	01271250	1	Aufnahme links, vollst.	ST	Retainer L.H.	PC Support à gauche	PCE		
2	01271230	1	Winkel links	ST	Angle L.H.	PC Angle à gauche	PCE		
3	00053750	7	Scheibe	ST	Washer	PC Washer	PCE A8,4-140HV-St A2G	DIN 125	
4	00053090	3	6kt.Schraube	ST	Hexagon screw	PC Vis à 6 pans	PCE M8x20-8.8 A2G	DIN 933	
5	00051500	1	6kt.Mutter	ST	Hex. Nut	PC Écrou à 6 pans	PCE M10-6 A2G	DIN 985	
6	00053760	2	Scheibe	ST	Washer	PC Washer	PCE A10,5-140HV-St A2G	DIN 125	
7	00905570	1	Buchse	ST	Bushing	PC Douille	PCE		
8	00046440	1	Spannstift	ST	Dowel pin	PC Goupille à tension	PCE 6x20	DIN 1481	
9	01271130	1	Halter links	ST	Retainer L.H.	PC Support à gauche	PCE		
10	01074240	1	Tauchkappe	ST	Cap	PC Capouchon	PCE		
11	01273730	1	Seitenabstreifer links	ST	Side wiper L.H.	PC Déflecteur latéral à gauche	PCE		
12	01271200	1	Verriegelungshaken	ST	Locking hook	PC Crochet	PCE		
13	01074210	1	Distanzbuchse	ST	Bushing	PC Douille de distance	PCE		
14	00053310	1	6kt.Schraube	ST	Hexagon screw	PC Vis à 6 pans	PCE M10x25 8.8 A3G	DIN 933	
15	01073860	8	Gleitlagerbuchse	ST	Slide bearing bush	PC Douille de palier lisse	PCE JFM-1416-12S		
16	01073870	2	Hebel	ST	Lever	PC Levier	PCE		
17	01073910	4	Pass-Schraube	ST	fitting screw	PC Vis d'ajustage	PCE		
18	01073890	1	Abstreifgummi TB	ST	squeegee strip	PC Bord d'étanchéité	PCE		
19	00042900	1	Scheibe	ST	Washer	PC Washer	PCE 8,4-140HV-St A3G	DIN 9021	
20	00101470	1	Flügelmutter	ST	Wing nut	PC Écrou à oreilles	PCE M8 GEW: X12CRMOS17		
21	01273790	1	Spannband TB, vollst.	ST	Tension band	PC Bande à tention	PCE		

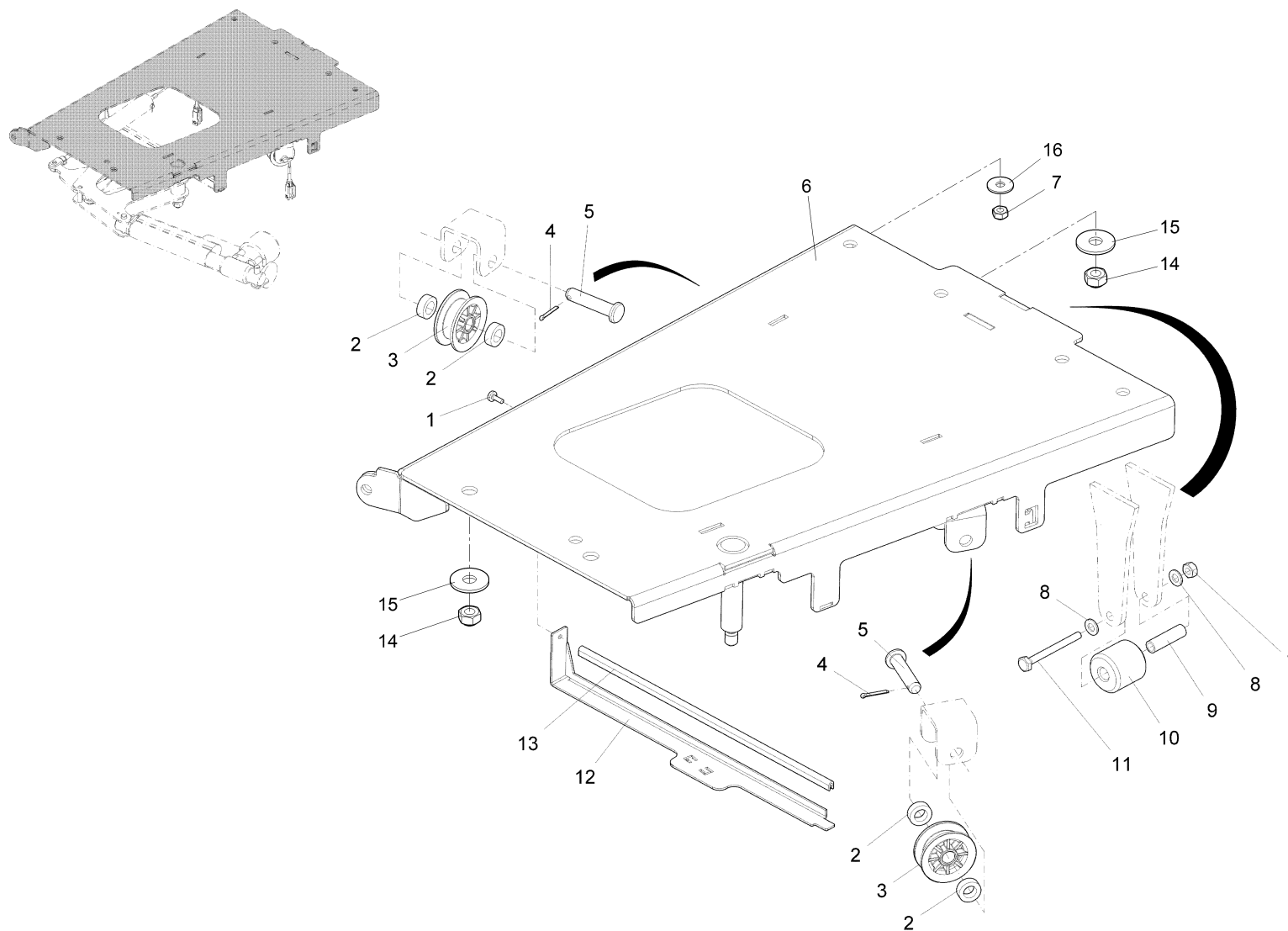
Abstreifer Teil 2 / Wiper, part 2 / Déflecteur, deuxième partie
















**Abstreifer Teil 2 / Wiper, part 2 / Déflecteur, deuxième partie**

Pos.	Best. Nr. PN Ref.No.	Stc k. Qty. Qté.	Bezeichnung	Einh eit	Description	Unit Designation	Abmessungen Unité Measurement Mesurage	DIN / ISO	Bemerkungen Remarks Remarques
22	01178930	1	Schwenkarm links, vollst.	ST	Swivel arm L.H.	PC Bras de rotation à gauche	PCE		
23	00130290	1	Pass-Scheibe	ST	Adjusting washer	PC Rondelle	PCE 11x17x1 A2G	DIN 988	
24	00051510	2	6kt.Mutter	ST	Hex. Nut	PC Écrou à 6 pans	PCE M8-8 A2G	DIN 985	
25	00053100	2	6kt.Schraube	ST	Hexagon screw	PC Vis à 6 pans	PCE M8x25-8.8 A2G	DIN 933	
26	00051520	2	6kt.Mutter	ST	Hex. Nut	PC Écrou à 6 pans	PCE M6-6 A2G	DIN 985	
27	00053730	2	Scheibe	ST	Washer	PC Washer	PCE A6,4-140HV-St A2G	DIN 125	
28	00135120	2	Scheibe	ST	Washer	PC Washer	PCE 6,4-140HV-St A3G	DIN 9021	
29	00154070	2	6kt.Schraube	ST	Hex.bolt	PC Vis à 6 pans	PCE M6x22-8.8 A2G	DIN 933	
30	00053110	1	6kt.Schraube	ST	Hexagon screw	PC Vis à 6 pans	PCE M8x30-8.8 A2G	DIN 933	
31	01273620	1	Aufkleber 1230/49	ST	Decal 1230/49	PC Autocollant 1230/49	PCE		
32	01272760	1	Aufkleber BETRETEN VERBOTEN	ST	Decal KEEP OFF	PC Autocollant Défense d' marche	PCE		

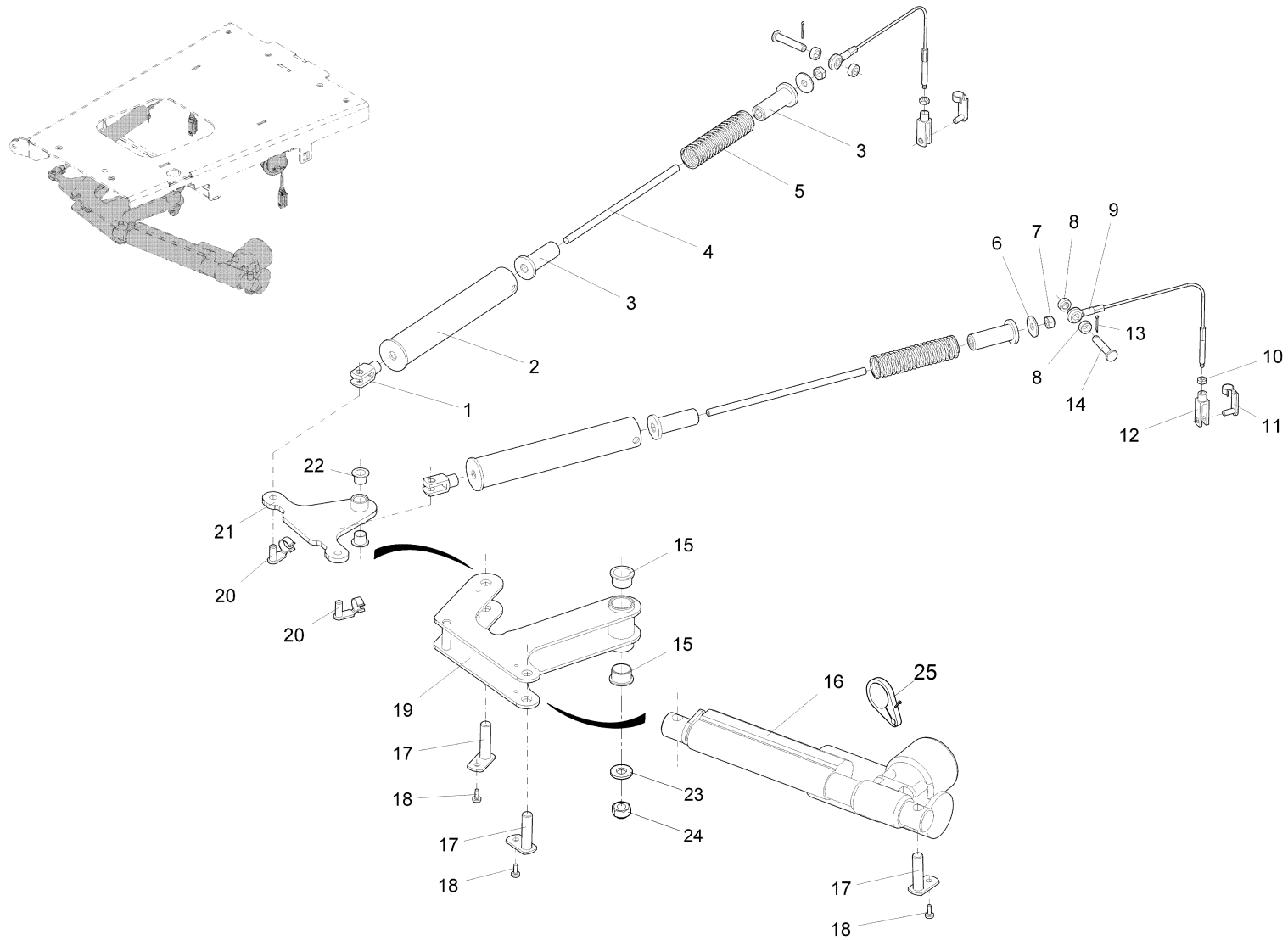
Bürstenaushebung Teil 1 / Brush lifting part 1 / Relevage des brosses 1ère partie



**Bürstenaushebung Teil 1 / Brush lifting part 1 / Relevage des brosses 1ère partie**

Pos.	Best. Nr. PN Ref.No.	Stc k. Qty. Qté.	Bezeichnung	Einh eit	Description	Unit Designation	Abmessungen Unité Measurement Mesurage	DIN / ISO	Bemerkungen Remarks Remarques
1	 00959220	1	Schraube	ST	Screw	PC Vis	PCE C M5x12-St A2G TORX	DIN 7500	
2	---	4	Ersatzteil auf Anfrage		Spare part on request				90604620 Rohr
3	 00972140	2	Rolle	ST	Roller	PC Bobine	PCE		
4	 00553580	2	Splint	ST	Cotter pin	PC Goupille fendue	PCE 3,2x20-St A3G	ISO 1234	
5	 00151630	2	Bolzen	ST	Bolt	PC Boulon	PCE B12Xh11x55x49,5-St A3G	DIN 1444	
6	---	1	Ersatzteil auf Anfrage		Spare part on request				96130950 Traverse
7	 00051510	3	6kt.Mutter	ST	Hex. Nut	PC Écrou à 6 pans	PCE M8-8 A2G	DIN 985	
8	 00053750	2	Scheibe	ST	Washer	PC Washer	PCE A8,4-140HV-St A2G	DIN 125	
9	 00974250	1	Distanzstück	ST	Spacer piece	PC Pièce de distance	PCE		
10	 00974260	1	Rolle	ST	Roller	PC Bobine	PCE		
11	 00557600	1	6kt.Schraube	ST	Hex.bolt	PC Vis à 6 pans	PCE M8x70-8.8 A2G	DIN 933	
12	---	1	Ersatzteil auf Anfrage		Spare part on request				90596891 Blech
13	 00721090	0, 330	Kantenschutz	M	Edge protection	M Protection d'affilage	M 1,0-2,0 schwarz		
14	 00051490	4	6kt.Mutter	ST	Hex. Nut	PC Écrou à 6 pans	PCE M12-6 A3G	DIN 985	
15	 00132610	4	Scheibe	ST	Washer	PC Washer	PCE 13-140HV-St A3G	DIN 9021	
16	 00042900	2	Scheibe	ST	Washer	PC Washer	PCE 8,4-140HV-St A3G	DIN 9021	

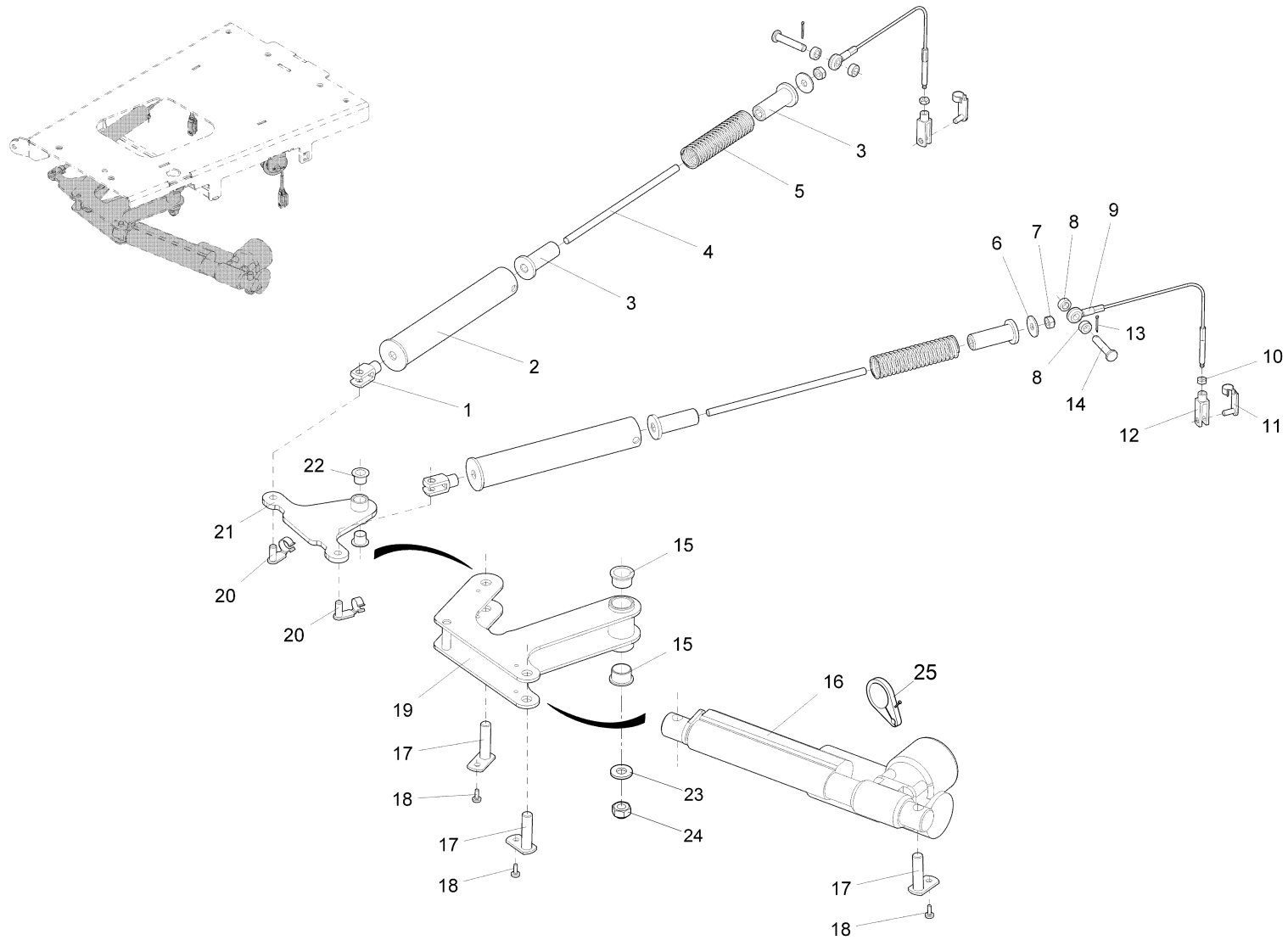
Bürstenaushebung Teil 2 / Brush lifting part 2 / Relevage des brosses 2ème partie



**Bürstenaushebung Teil 2 / Brush lifting part 2 / Relevage des brosses 2ème partie**

Pos.	Best. Nr. PN Ref.No.	Stc k. Qty. Qté.	Bezeichnung	Einh eit	Description	Unit Designation	Abmessungen Unité Measurement Mesurage	DIN / ISO	Bemerkungen Remarks Remarques
1	00151440	2	Gabelkopf	ST	Swivel head	PC Chape	PCE G8x16-A3G	DIN 71752	
2	---	2	Ersatzteil auf Anfrage		Spare part on request				96130968 Rohr
3	00975470	4	Buchse	ST	Bushing	PC Douille	PCE		
4	---	2	Ersatzteil auf Anfrage		Spare part on request				90588822 Gewindestange
5	01178640	4	Zyl.Druckfeder	ST	Cyl. compression spring	PC Ressort à pression	PCE		
6	00042900	2	Scheibe	ST	Washer	PC Washer	PCE 8,4-140HV-St A3G	DIN 9021	
7	00051510	2	6kt.Mutter	ST	Hex. Nut	PC Écrou à 6 pans	PCE M8-8 A2G	DIN 985	
8	01135590	4	Gleitlagerbuchse	ST	Slide bearing bush	PC Douille de palier lisse	PCE MSM-0814-06		
9	01273640	2	Zugseil	ST	Pull rope	PC Câble de traction	PCE		
10	00053330	1	6kt.Mutter	ST	Hex. Nut	PC Écrou à 6 pans	PCE M6-8 A2G	DIN 934	
11	00851590	2	ES-Bolzen	ST	Bolt	PC Boulon	PCE 6x24 ESN 01 A2G		
12	00851570	2	Gabelkopf	ST	Swivel head	PC Chape	PCE G6x24 A2G	DIN 71752	
13	00054860	2	Splint	ST	Cotter pin	PC Goupille fendue	PCE 2x16-St A2G	ISO 1234	
14	00706080	2	Bolzen	ST	Bolt	PC Boulon	PCE B8h11x40-St A2G	DIN 1444	
15	01273610	2	Gleitlagerbuchse	ST	Slide bearing bush	PC Douille de palier lisse	PCE GFM-202328-15		
16	00650110	1	Hubspindeltrieb	ST	Regulating motor	PC Unité de réglable	PCE		
17	00975230	3	Bolzen	ST	Bolt	PC Boulon	PCE		
18	00959220	3	Schraube	ST	Screw	PC Vis	PCE C M5x12-St A2G TORX	DIN 7500	
19	01273800	1	Lasche, vollst.	ST	Mounting link	PC Bride	PCE		
20	00151400	2	ES-Bolzen	ST	Bolt	PC Boulon	PCE 8x16 ESN 01 A2G		
21	01273760	1	Blech, vollst.	ST	Sheet metal	PC Tôle	PCE		

Bürstenaushebung Teil 2 / Brush lifting part 2 / Relevage des brosses 2ème partie

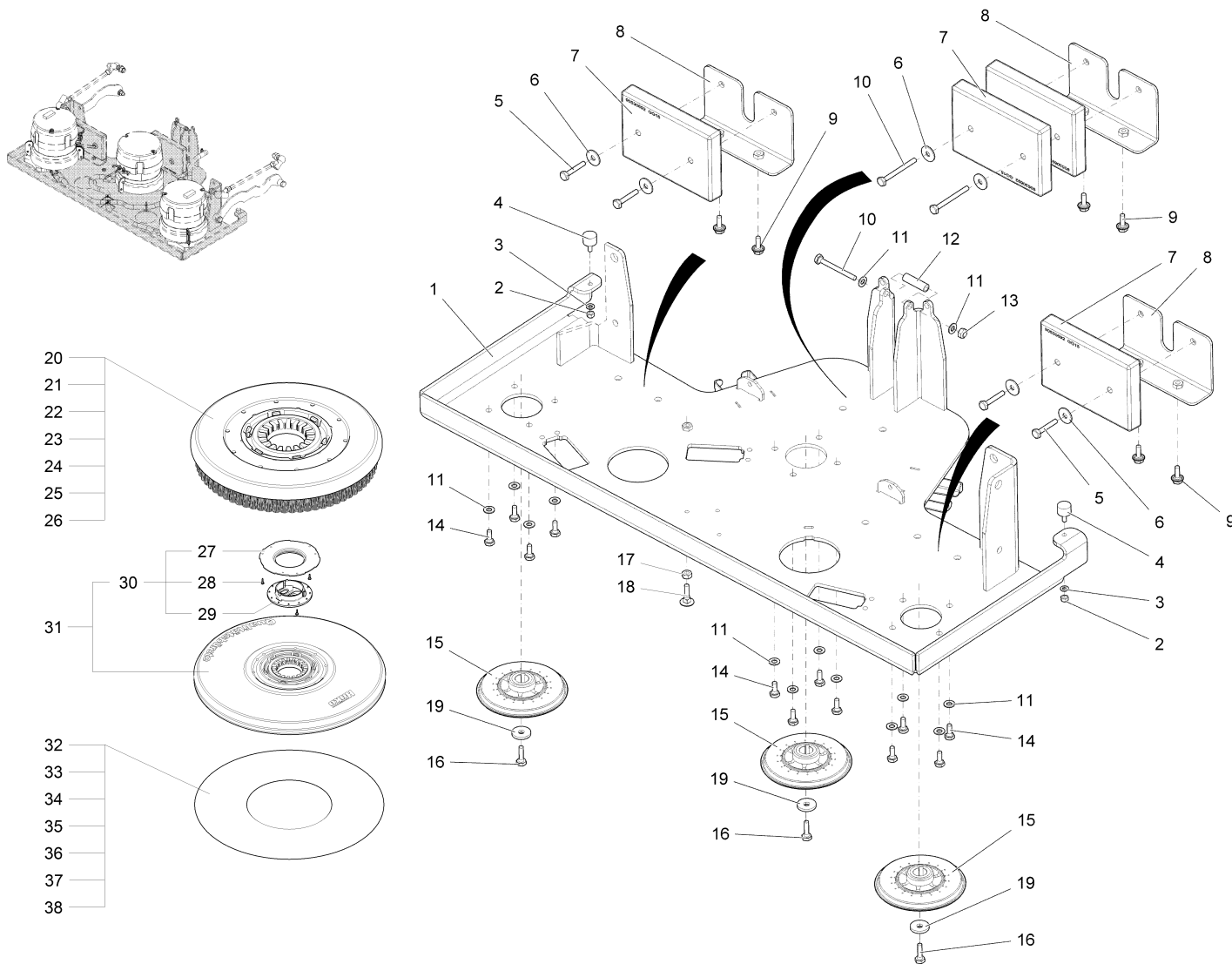




**Bürstenaushebung Teil 2 / Brush lifting part 2 / Relevage des brosses 2ème partie**

Pos.	Best. Nr. PN Ref.No.	Stc k. Qty. Qté.	Bezeichnung	Einh eit	Description	Unit Designation	Abmessungen Unité Measurement Mesurage	DIN / ISO	Bemerkungen Remarks Remarques
22	01071440	2	Gleitlagerbuchse	ST	Slide bearing bush	PC Douille de palier lisse	PCE GFM-1214-12		
23	00151200	1	Scheibe	ST	Washer	PC Rondelle	PCE 12-St A3G	DIN 1440	
24	00051490	1	6kt.Mutter	ST	Hex. Nut	PC Écrou à 6 pans	PCE M12-6 A3G	DIN 985	
25	00962620	1	Klemme	ST	Clamp	PC Collier	PCE		

Bürstenkopf Teil 1 / Brush head part 1 / Tête de brosses 1ère partie



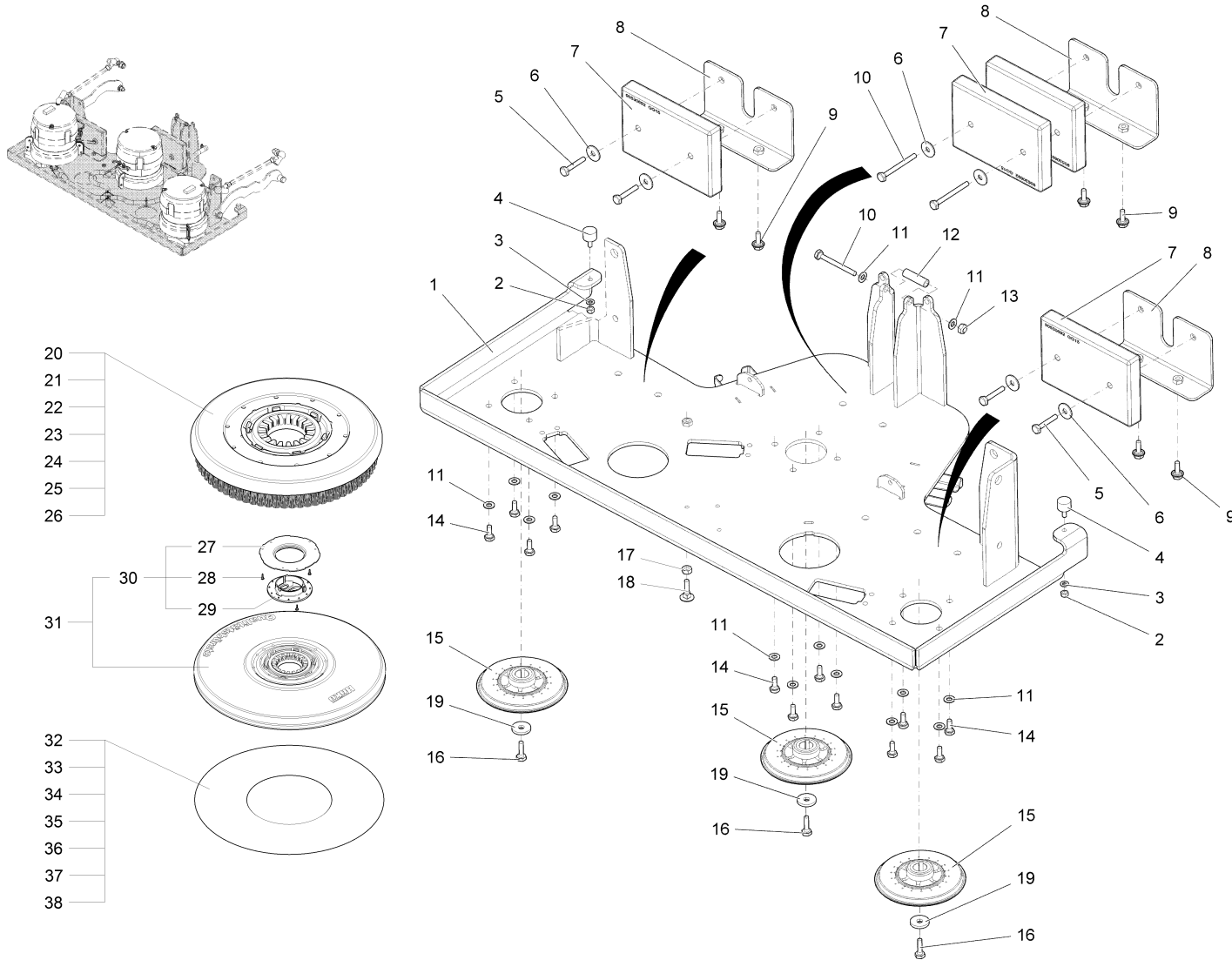
Bürstenkopf Teil 1 / Brush head part 1 / Tête de brosses 1ère partie

Pos.	Best. Nr. PN Ref.No.	Stk k. Qty. Qté.	Bezeichnung	Einh eit	Description	Unit Designation	Abmessungen Unité Measurement Mesurage	DIN / ISO	Bemerkungen Remarks Remarques
1	---	1	Ersatzteil auf Anfrage		Spare part on request	Pièce de rechange sur demande			96129853 Grundplatte
2	✓ 00051520	2	6kt.Mutter	ST	Hex. Nut	PC Écrou à 6 pans	PCE M6-6 A2G	DIN 985	
3	✓ 00053730	2	Scheibe	ST	Washer	PC Washer	PCE A6,4-140HV-St A2G	DIN 125	
4	✓ 00854090	2	Anschlagpuffer	ST	Stop buffer	PC Armortisseur	PCE 60 Shore A		
5	✓ 00133700	4	6kt.Schraube	ST	Hexagon screw	PC Vis à 6 pans	PCE M8x40-8.8 A2G	DIN 933	
6	✓ 00042900	6	Scheibe	ST	Washer	PC Washer	PCE 8,4-140HV-St A3G	DIN 9021	
7	---	4	Ersatzteil auf Anfrage		Spare part on request	Pièce de rechange sur demande			96118674 Gewicht
8	---	3	Ersatzteil auf Anfrage		Spare part on request	Pièce de rechange sur demande			96131636 Winkel
9	✓ 00959310	6	6kt.Schraube	ST	Hex.bolt	PC Vis à 6 pans	PCE M8x20 W151-90-fIZnnc		
10	✓ 00557600	3	6kt.Schraube	ST	Hex.bolt	PC Vis à 6 pans	PCE M8x70-8.8 A2G	DIN 933	
11	✓ 00053750	14	Scheibe	ST	Washer	PC Washer	PCE A8,4-140HV-St A2G	DIN 125	
12	✓ 00974250	1	Distanzstück	ST	Spacer piece	PC Pièce de distance	PCE		
13	✓ 00051510	1	6kt.Mutter	ST	Hex. Nut	PC Écrou à 6 pans	PCE M8-8 A2G	DIN 985	
14	✓ 00553690	12	6kt.Schraube	ST	Hex.bolt	PC Vis à 6 pans	PCE M8x18-8.8 A2G	DIN 933	
15	✓ 00512400	3	<b>Mitnehmer; Doppelklick auf Pos.Nr.für Varianten!</b>	ST	<b>Driver;\nTake double click on pos.no.for options!</b>	<b>PC Entraîneur; Click doublement sur le pos.no. pour variantes!</b>	<b>PCE</b>		<b>Seite/Page 112</b>
16	✓ 00025000	3	6kt.Schraube	ST	Hex.bolt	PC Vis à 6 pans	PCE M8x25-8.8 A2G(selbsts.)		
17	✓ 00053350	1	6kt.Mutter	ST	Hex. Nut	PC Écrou à 6 pans	PCE M8-8 A2G	DIN 934	
18	✓ 00864520	1	Flachrundkopfschraube	ST	Round head screw	PC Vis à tête fraisée	PCE M8x30-8.8 A2G	DIN 603	
19	✓ 00879170	3	Scheibe	ST	Washer	PC Rondelle	PCE		








Index: 97115356-1

107

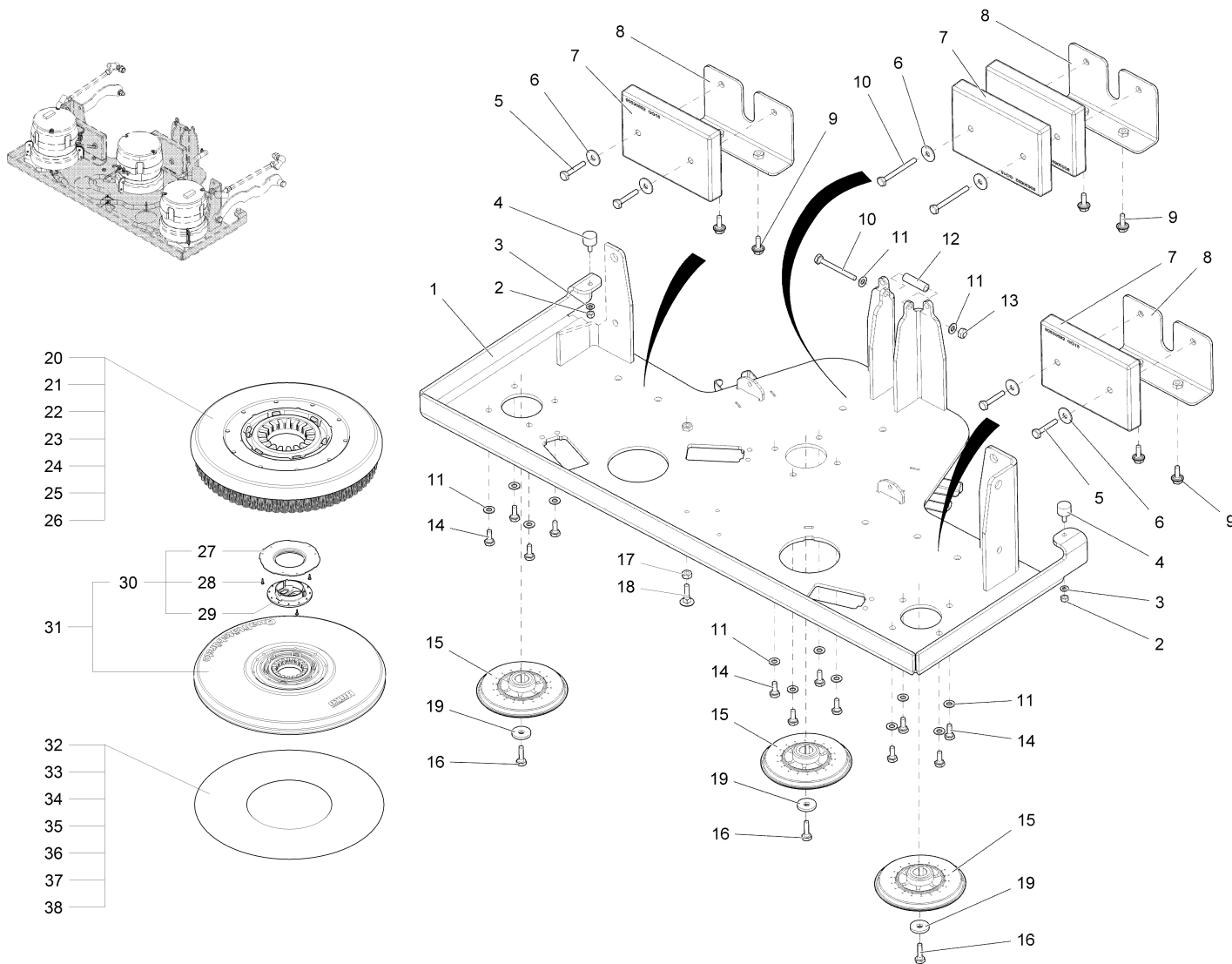
Bürstenkopf Teil 1 / Brush head part 1 / Tête de brosses 1ère partie
















**Bürstenkopf Teil 1 / Brush head part 1 / Tête de brosse 1ère partie**

Pos.	Best. Nr. PN Ref.No.	Stk. Qty. Qté.	Bezeichnung	Einh. eit	Description	Unit	Designation	Abmessungen Unité Measurement Mesurage	DIN / ISO	Bemerkungen Remarks Remarques
20	 99780610	3	Tellerbürste 17(430) PPN0,5	ST	Disk brush 17(430) PPN0,5	PC	Brosse d'assiette 17(430) PPN0,5	PCE		Verschmutzungsgrad leicht bis mittel, Beborstung Kunststoff PPN 0,5
21	 99781610	3	Tellerbürste 17(430) K901	ST	Disk brush 17(430) K901	PC	Brosse d'assiette 17(430) K901	PCE		Verschmutzungsgrad leicht bis mittel, strukturierte Böden, Beborstung Kunststoffgemisch K 901
22	 99768510	3	Tellerbürste 17(430) 5-Komp.	ST	Disk brush 17(430) 5-comp.	PC	Brosse d'assiette 17(430) 5-Komp.	PCE		Speziell für Einsätze auf strukturierten Parkhausböden/ 5-Komponenten-Bürste
23	 99782610	3	Tellerbürste 17(430) SIC K600	ST	Disk brush 17(430) SIC K600	PC	Brosse d'assiette 17(430) SIC K600	PCE		Verschmutzungsgrad mittel bis stark, strukturierte Böden, SIC PA 6 Korn 600 grau
24	 99783610	3	Tellerbürste 17(430) PPN0,8	ST	Disk brush 17(430) PPN0,8	PC	Brosse d'assiette 17(430) PPN0,8	PCE		Verschmutzungsgrad mittel bis stark, Beborstung Kunststoff PPN 0,8
25	 99784310	3	Tellerbürste 17(430) SIC K180	ST	Disk brush 17(430) SIC K180	PC	Brosse d'assiette 17(430) SIC K180	PCE		sehr starke Verschmutzung und Grundreinigung, Beborstung SIC PA 6 Korn 180 grau
26	 99784510	3	Tellerbürste 17(430) SIC K120	ST	Disk brush 17(430) SIC K120	PC	Brosse d'assiette 17(430) SIC K120	PCE		extrem starke Verschmutzung und Grundreinigung, Beborstung SIC PA 6.12 Korn 120 grün


Bürstenkopf Teil 1 / Brush head part 1 / Tête de brosses 1ère partie



**Bürstenkopf Teil 1 / Brush head part 1 / Tête de brosses 1ère partie**

Pos.	Best. Nr. PN Ref.No.	Stk k. Qty. Qté.	Bezeichnung	Einh eit	Description	Unit Designation	Abmessungen Unité Measurement Mesurage	DIN / ISO	Bemerkungen Remarks Remarques
27	 00681500	1	Center-Lock, Unterteil	ST	Center-lock, lower part	PC Center-lock, inférieur partie	PCE		
28	 00961490	3	Ejot-PT-Schraube	ST	Screw	PC Vis	PCE	KB 40x14 WN-1442 1.4301	
29	 00681490	1	Center-Lock, Oberteil	ST	Center-lock, upper part	PC Center-lock, supérieur partie	PCE		
30	 00712010	1	Center-Lock, kpl.	ST	Center-lock, cpl.	PC Center-Lock, cpl.	PCE		inkl. Pos. 27-29
31	 99785710	1	Treibteller 17(430)	ST	Pad holder 17(430)	PC Aisiette de motrice 17(430)	PCE		inkl. Pos. 27-30
31	 99785760	1	Treibteller 17(430) beborstet	ST	Pad holder 17(430) bristles	PC Aisiette de motrice 17(430) avec soies	PCE		
32	 99783805	1	Super-Pad 17(430) rot (5St)	KAR	Super-pad 17(430) red (5pc)	BOX Carton pad red 17" (5pcs)	CAR 45x45x13		leichte Verschmutzung
33	 99769105	1	"Kart. Pad, blau17" (5Stk)"	KAR	Carton Pad, blue17" (5pcs)	BOX "Carton Pad, blue17" (5pcs)"	CAR		leichte bis mittlere Verschmutzung und Unterhaltsreinigung, blau
34	 99764705	1	Super-Pad 17(430) grün (5St)	KAR	Super- pad 17(430) green (5pc)	BOX Carton pad green 17" (5pcs)	CAR 46x46x13		mittlere Verschmutzung und Unterhaltsreinigung
35	 99783705	1	Super-Pad 17(430) braun (5St)	KAR	Super-pad 17(430) brown (5pc)	BOX Carton pad brown 17" (5pcs)	CAR 45x45x13		Unterhaltsreinigung
36	 99784005	1	Super-Pad 17(430) schwarz (5St)	KAR	Super-pad 17(430) black (5pc)	BOX Carton pad black 17" (5pcs)	CAR 45x45x13		Grundreinigung und starke Verschmutzung
37	 99785000	1	Mikrofaserpad D=430mm	ST	Micro fibre pad D = 430mm	PC Micro fibre pad D = 430mm	PCE		Begrenzt verfügbar!
38	 99785002	1	Mikrofaser-Pad 17(430)	ST	Microfibre-pad 17(430)	PC Micro-fibre pad 17"	PCE		

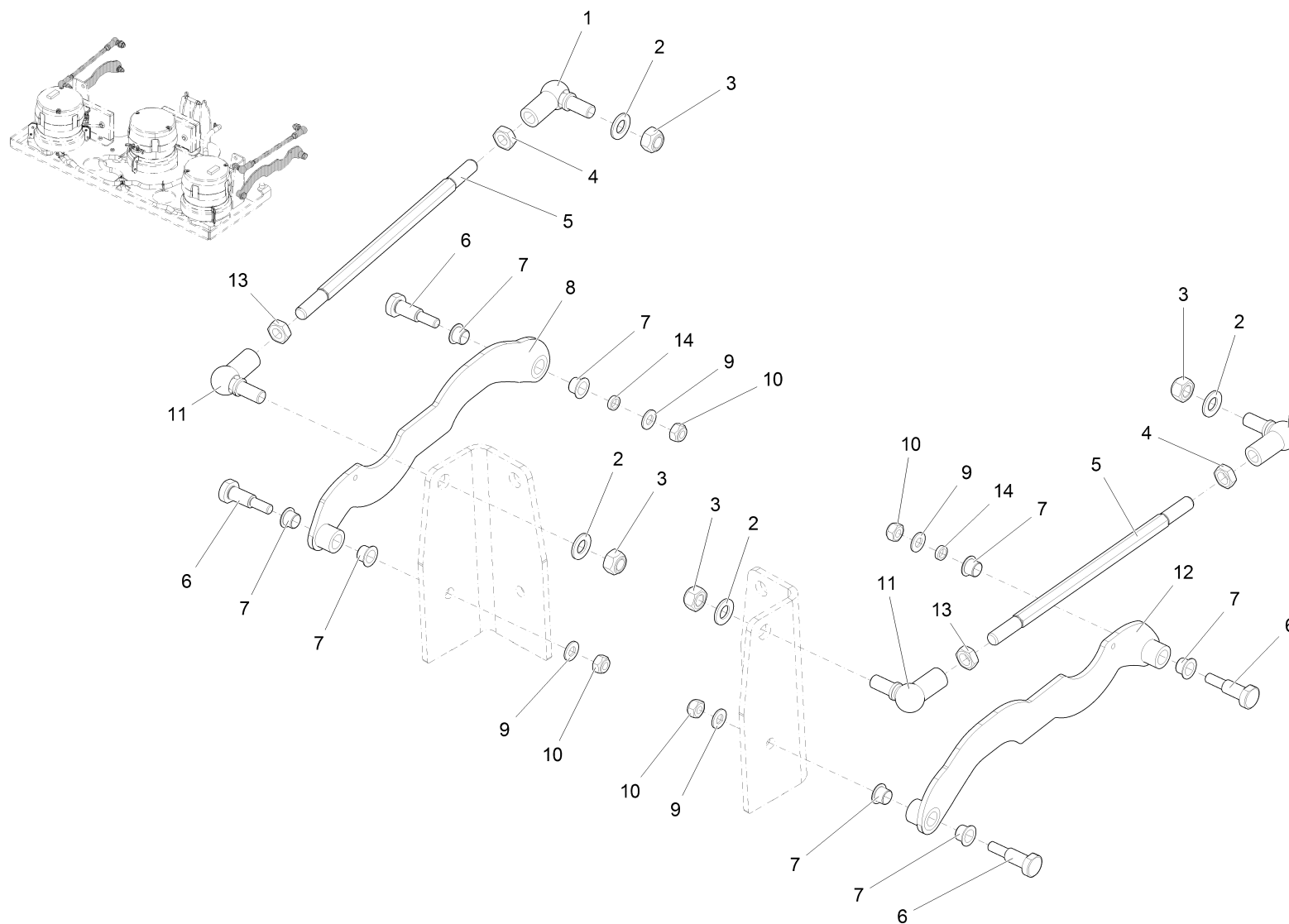
**Mitnehmer;**  
**Doppelklick auf Pos.Nr.für Varianten! / Driver;\nTake double click on pos.no.for options! / Entraîneur;**  
**Click doublement sur le pos.no. pour variantes!**

Pos.	Best. Nr. PN Ref.No.	Stc k. Qty. Qté.	Bezeichnung	Einh eit	Description	Unit Designation	Abmessungen Unité Measurement Mesurage	DIN / ISO	Bemerkungen Remarks Remarques
1	 01278570		Mitnehmer V2A	ST	Driver V2A	PC Entraîneur V2A	PCE		Material: V2A; chemikalienbeständig!





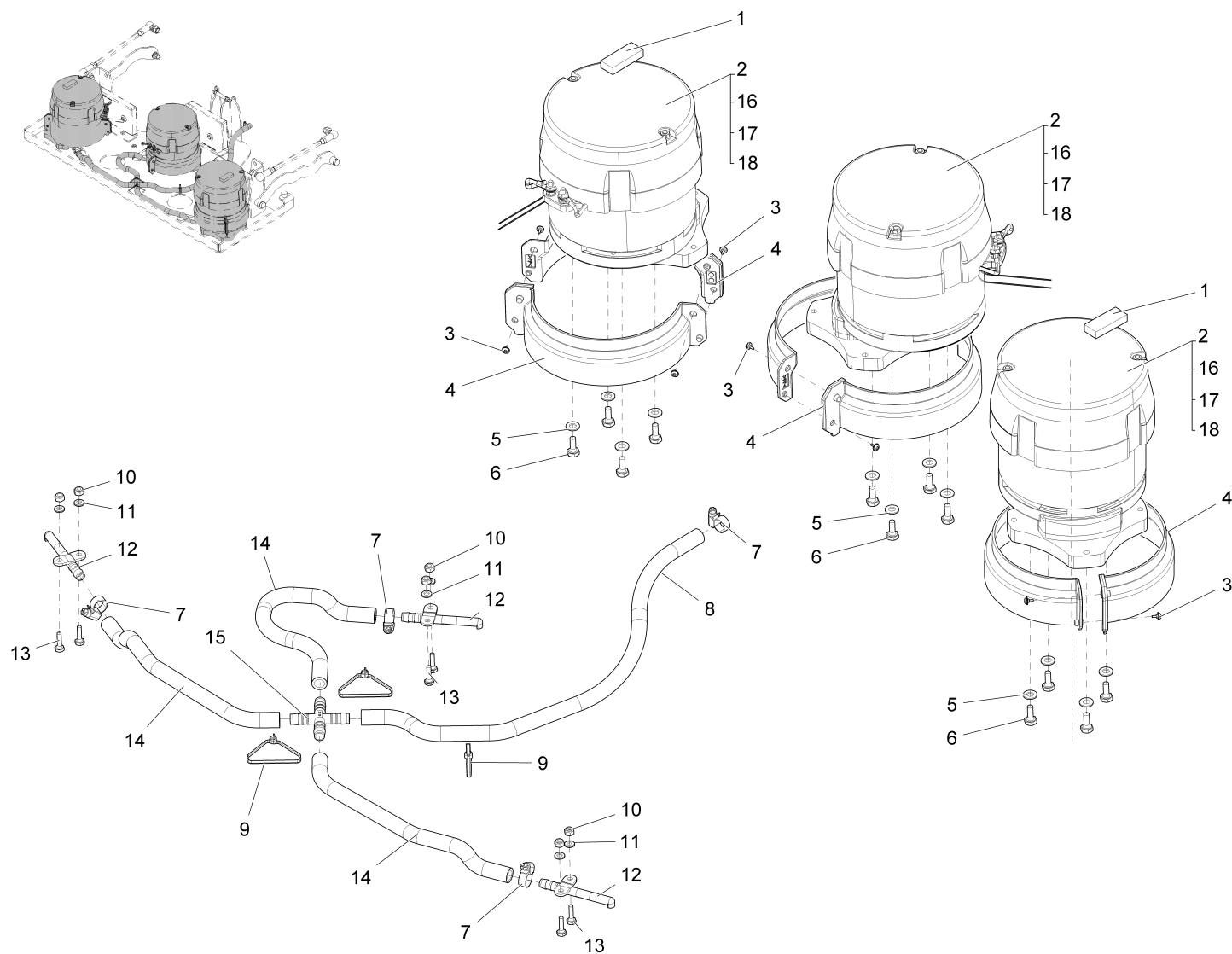
Bürstenkopf Teil 2 / Brush head part 2 / Tête de brosses 2ième partie




















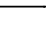
**Bürstenkopf Teil 2 / Brush head part 2 / Tête de brosses 2ième partie**

Pos.	Best. Nr. PN Ref.No.	Stc k. Qty. Qté.	Bezeichnung	Einh eit	Description	Unit Designation	Abmessungen Unité Measurement Mesurage	DIN / ISO	Bemerkungen Remarks Remarques
1	00522370	2	Winkelgelenk	ST	Hinged joint	PC Hinged joint	PCE CS19/M A3G		
2	00053780	4	Scheibe	ST	Washer	PC Washer	PCE A15-140HV-St A2G	DIN 125	
3	00044420	4	6kt.Mutter	ST	Hex. Nut	PC Écrou à 6 pans	PCE M14x1,5-6 A3G	DIN 985	
4	00053740	4	6kt.Mutter	ST	Hex. Nut	PC Écrou à 6 pans	PCE M14x1,5-17H A3G	DIN 936	
5	01271120	2	Gewindestange	ST	Threaded rod	PC Barre de fileté	PCE		
6	01073910	4	Pass-Schraube	ST	fitting screw	PC Vis d'ajustage	PCE		
7	01073860	8	Gleitlagerbuchse	ST	Slide bearing bush	PC Douille de palier lisse	PCE JFM-1416-12S		
8	01271110	1	Strebe rechts, vollst.	ST	Truss R.H.	PC Bras à droite	PCE		
9	01140500	6	Scheibe	ST	Washer	PC	PCE A10,5-14HV-A2	DIN 125	
10	01019660	4	6kt.Mutter	ST	Hex. Nut	PC Écrou à 6 pans	PCE M10-A2-70	DIN 985	
11	00101440	2	Winkelgelenk	ST	Hinged joint	PC Hinged joint	PCE CS19-LH		
12	01271100	1	Strebe links, vollst.	ST	Truss L.H.	PC Bras à gauche	PCE		
13	00101480	2	6kt.Mutter	ST	Hex. Nut	PC Écrou à 6 pans	PCE M14x1,5LH-17H A3G	DIN 936	
14	01178670	2	Buchse	ST	Bushing	PC Douille	PCE		

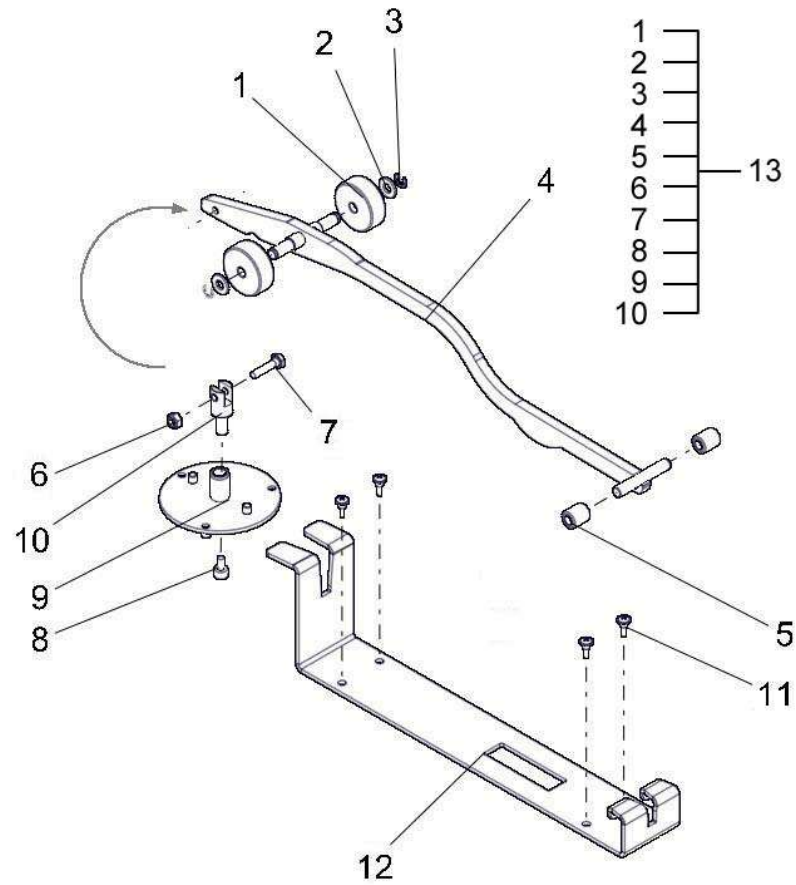
Bürstenkopf Teil 3 / Brush head part3 / Tête de brosses 3ème partie



**Bürstenkopf Teil 3 / Brush head part3 / Tête de brosses 3ème partie**

Pos.	Best. Nr. PN Ref.No.	Stc k. Qty. Qté.	Bezeichnung	Einh eit	Description	Unit Designation	Abmessungen Unité Measurement Mesurage	DIN / ISO	Bemerkungen Remarks Remarques
1	 00430880	0, 050	Moosgummi grau	M	Foam rubber, grey	M Caoutchouc de mousse, gris	M Form B 20x10		
2	 01271070	3	Motor Amer 710W 36V	ST	Motor Amer 710W 36V	PC Moteur Amer 710W 36V	PCE		
3	 01170850	12	EJOT-Delta-PT-Sch raube	ST	Screw	PC Vis	PCE 4x8 verz.		
4	 01271080	6	Spritzschutz	ST	Splash guard	PC Protection à pulvériser	PCE		
5	 00053750	12	Scheibe	ST	Washer	PC Washer	PCE A8,4-140HV-St A2G	DIN 125	
6	 00553690	12	6kt.Schraube	ST	Hex.bolt	PC Vis à 6 pans	PCE M8x18-8.8 A2G	DIN 933	
7	 00074300	4	Schlauchschelle	ST	Hose clamp	PC Hose clamp	PCE A-8-16x 9-W2-2	DIN 3017	
8	 00112010	0, 540	Schlauch	ST	Hose	PC Tuyau	PCE 12x3 PVC-weich mit Stahl		
9	 00967760	3	Kabelbinder	ST	Cable tie	PC Cravatte de câble	PCE 4,8x360		
10	 00102140	6	6kt.Mutter	ST	Hex. Nut	PC Écrou à 6 pans	PCE M6-A2-70	DIN 985	
11	 00102150	6	Scheibe	ST	Washer	PC Washer	PCE B6,4-140HV-A2	DIN 125	
12	 00861700	3	Sprührohr	ST	Spray tube	PC Tuyau	PCE		
13	 00854190	6	6kt.Schraube	ST	Hexagon screw	PC Vis à 6 pans	PCE M6x20-A2	DIN 933	
14	 00112010	0, 330	Schlauch	ST	Hose	PC Tuyau	PCE 12x3 PVC-weich mit Stahl		
15	 01056360	1	Kreuzverbinder	ST	Cross connector	PC Lien de croix	PCE		
16	 01274230	1	Kohlebürste	ST	Carbon brush	PC Brosse d' charbon	PCE		
17	 01274300	1	Kohlebürstengehäu se, kpl.	ST	Carbon brush housing	PC Boîte d' brosse d' charbon	PCE		
18	 01277040	1	Wellendichtring	ST	Rotary shaft seal	PC Bague-jointe d'arbre	PCE		Getriebeausgangsseite

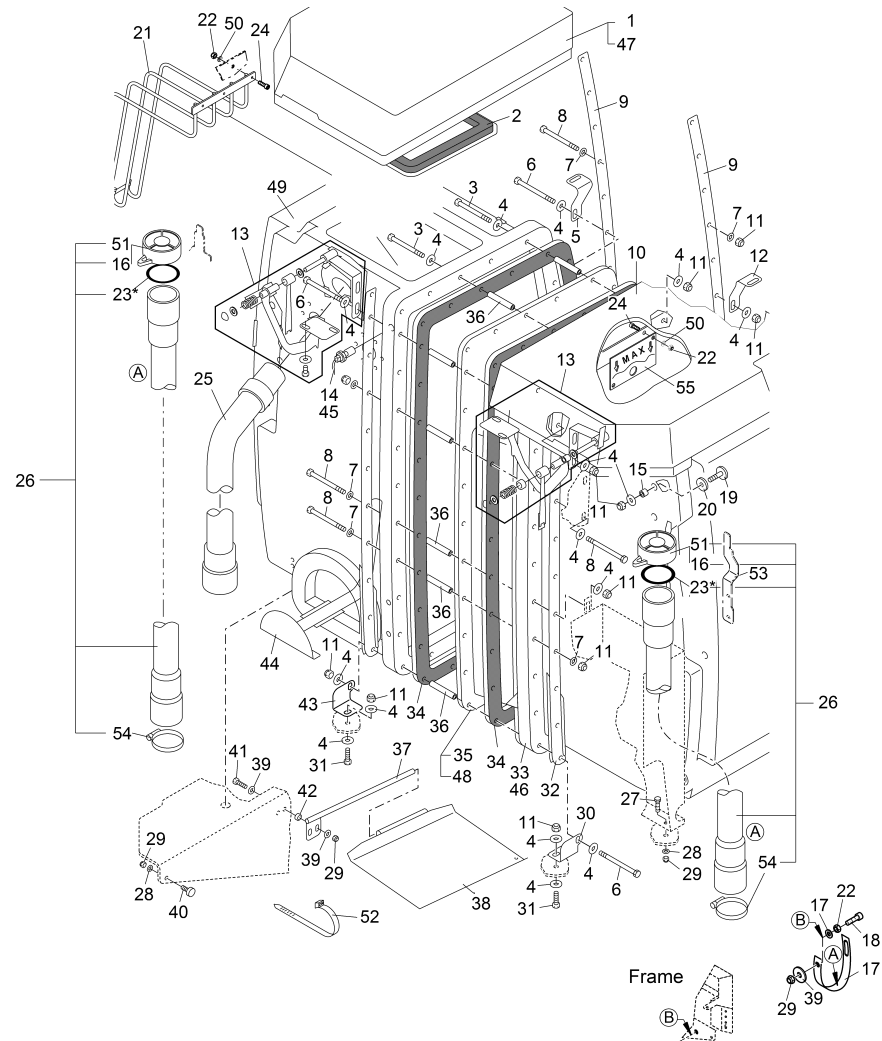
Montagehebel / Mounting lever / Levier de assemblage



**Montagehebel / Mounting lever / Levier de assemblage**

Pos.	Best. Nr. PN Ref.No.	Stk. Qty. Qté.	Bezeichnung	Einh. eit	Description	Unit Designation	Abmessungen Unité Measurement Mesurage	DIN / ISO	Bemerkungen Remarks Remarques
1	01273660	2	Rolle	ST	Roller	PC Roleau	PCE		
2	00053750	2	Scheibe	ST	Washer	PC Washer	PCE A8,4-140HV-St A2G	DIN 125	
3	00046240	2	Sicherungsscheibe	ST	Thrust washer	PC Rondelle à fusible	PCE 6 brün.	DIN 6799	
4	01273820	1	Achse, vollst.	ST	Axle	PC Essieu	PCE		
5	01273670	2	Buchse	ST	Bushing	PC Douille	PCE		
6	00051520	1	6kt.Mutter	ST	Hex. Nut	PC Écrou à 6 pans	PCE M6-6 A2G	DIN 985	
7	00053030	1	6kt.Schraube	ST	Hexagon screw	PC Vis à 6 pans	PCE M6x25-8.8 A2G	DIN 933	
8	00134200	1	Zylinderschraube	ST	Socket head screw	PC Socket head screw	PCE M6x10-8.8 A2G	DIN 912	
9	01273830	1	Teller, vollst.	ST	Disk	PC Disque	PCE		
10	01273630	1	Zapfen	ST	Pivot	PC Boulon	PCE		
11	00905520	4	Flachrundkopfschraube	ST	Round head screw	PC Vis à tête fraisée	PCE 5x14		
12	01273690	1	Halter	ST	Retainer	PC Support	PCE		
13	01275380	1	Montagehebel, kpl.	ST	Mounting lever	PC Levier de assemblage	PCE		inkl. Pos.1-10

Behälter Flexwand/Festwand / Hopper Flexible wall/Fast wall / Réservoir mur flexible/ Réservoir paroi constant  
 (-> 2018-08)

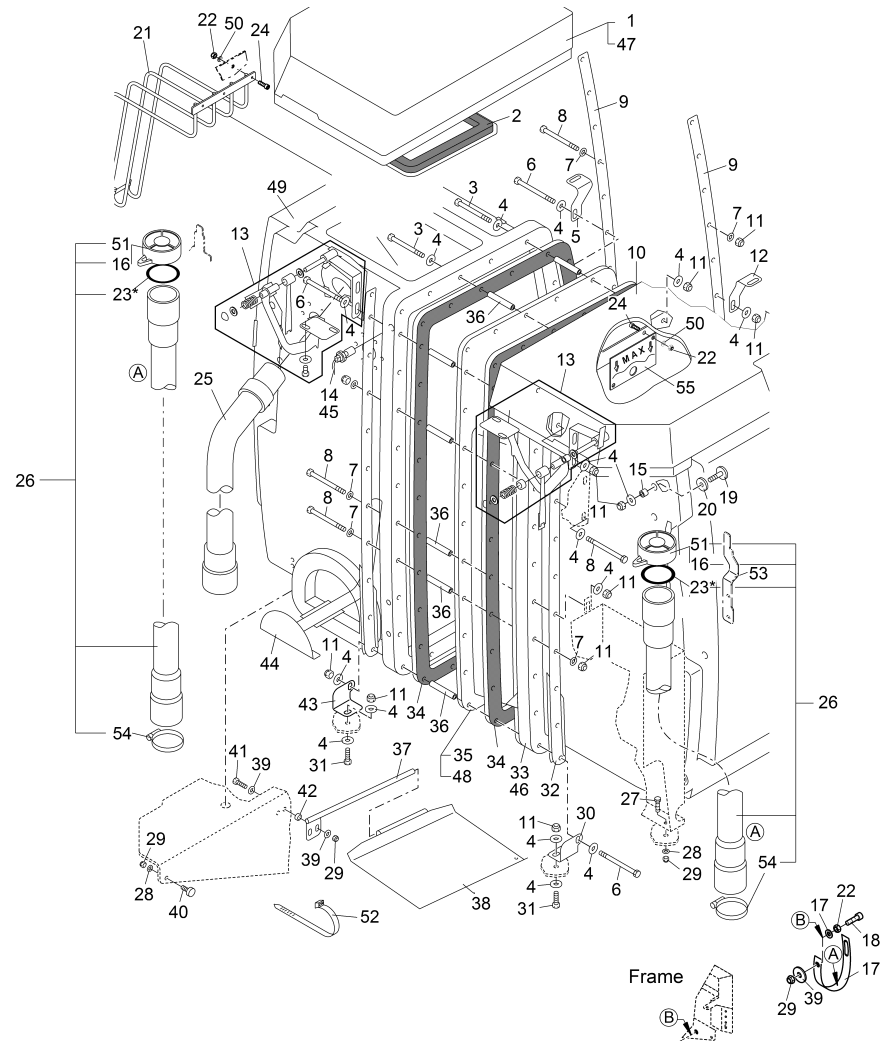




**Behälter Flexwand/Festwand / Hopper Flexible wall/Fast wall / Réservoir mur flexible/ Réservoir paroi constant**  
 (-> 2018-08)

Pos.	Best. Nr. PN Ref.No.	Stc k. Qty. Qté.	Bezeichnung	Einh eit	Description	Unit Designation	Abmessungen Unité Measurement Mesurage	DIN / ISO	Bemerkungen Remarks Remarques
1	03009140	1	Deckel links grau	ST	Cover L.H. grey	PC Couvercle à gauche gris	PCE		
2	00980710	2	Dichtung	ST	Seal	PC Joint	PCE		
3	00053140	8	6kt.Schraube	ST	Hex.bolt	PC Vis à 6 pans	PCE M8x100-8.8 A2G	DIN 931	
4	00042900	32	Scheibe	ST	Washer	PC Washer	PCE 8,4-140HV-St A3G	DIN 9021	
5	00975400	1	Winkel	ST	Angle	PC Angle	PCE 75487/01 (5x72=360)		
6	00504590	4	6kt.Schraube	ST	Hex.bolt	PC Vis à 6 pans	PCE M8x120-8.8 A2G	DIN 931	
7	00053750	31	Scheibe	ST	Washer	PC Washer	PCE A8,4-140HV-St A2G	DIN 125	
8	00053150	13	6kt.Schraube	ST	Hex.bolt	PC Vis à 6 pans	PCE M8x110-8.8 A2G	DIN 931	
9	00246230	2	Strebe	ST	Prop	PC Étai	PCE 70168/01		
10	03009150	1	Deckel rechts grau	ST	Cover R.H. grey	PC Couvercle à droite gris	PCE		
11	00051510	32	6kt.Mutter	ST	Hex. Nut	PC Écrou à 6 pans	PCE M8-8 A2G	DIN 985	
12	00975390	1	Winkel	ST	Angle	PC Angle	PCE 75486/01 (5x72=360)		
13			<b>Deckelscharnier</b>		<b>Cover hinge</b>	<b>Charnière de couvercle</b>		<b>Seite/Page 126</b>	
14	00959650	1	Schwimmerschalter	ST	Float switch	PC Interrupteur	PCE		
15	01177640	1	Buchse	ST	Bushing	PC Douille	PCE		
16	00108650	4	Linsenschraube	ST	Fillister-head screw	PC Vis de lentille	PCE M5x12-4.8-H A2G	DIN 7985	
17	01070570	2	Gummilasche	ST	Rubber strap	PC Verrou de caoutchouc	PCE		
18	01143070	2	Zyl.Schraube	ST	Socket head screw	PC	PCE M6x45-8.8 A2G	DIN 912	
19	00975350	1	Platte	ST	Plate	PC Plaque	PCE		
20	00975410	1	Dichtung	ST	Seal	PC Joint	PCE		
21	00980910	1	Bügel	ST	Handle	PC Étrier	PCE		

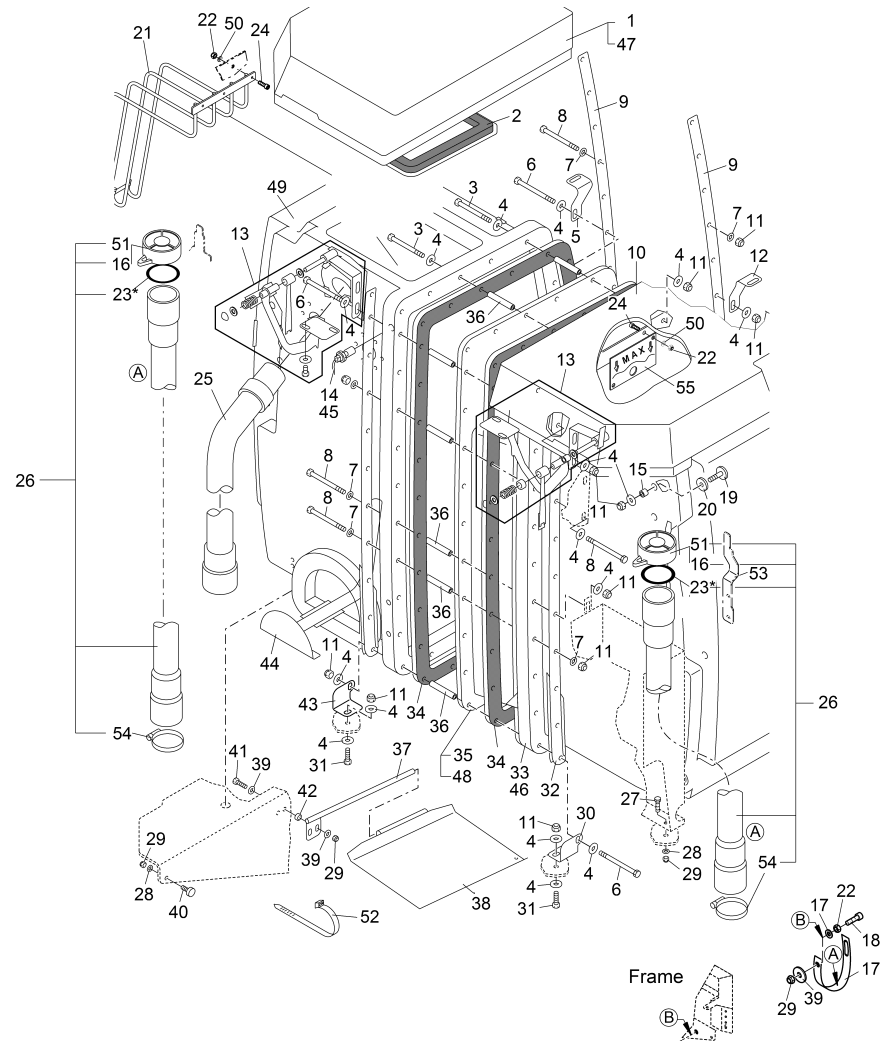
Behälter Flexwand/Festwand / Hopper Flexible wall/Fast wall / Réservoir mur flexible/ Réservoir paroi constant  
( -> 2018-08)



**Behälter Flexwand/Festwand / Hopper Flexible wall/Fast wall / Réservoir mur flexible/ Réservoir paroi constant**  
 (-> 2018-08)

Pos.	Best. Nr. PN Ref.No.	Stc k. Qty. Qté.	Bezeichnung	Einheit	Description	Unit Designation	Abmessungen Unité Measurement Mesurage	DIN / ISO	Bemerkungen Remarks Remarques
22	00102140	7	6kt.Mutter	ST	Hex. Nut	PC Écrou à 6 pans	PCE M6-A2-70	DIN 985	
23	01177960	2	O-Ring	ST	O-Ring	PC Joint circulaire	PCE 42x5 NBR 55	DIN 3771	
24	00501430	7	Zylinderschraube	ST	Socket head screw	PC Socket head screw	PCE M6x25-A2	DIN 912	
25	00035080	1	Schlauch	ST	Hose	PC Tuyau	PCE		
26	00035720	2	Schlauch, kpl.	ST	Hose	PC Tuyau	PCE		inkl. Pos. 23,51,54
27	00053030	2	6kt.Schraube	ST	Hexagon screw	PC Vis à 6 pans	PCE M6x25-8.8 A2G	DIN 933	
28	00053730	5	Scheibe	ST	Washer	PC Washer	PCE A6,4-140HV-St A2G	DIN 125	
29	00051520	8	6kt.Mutter	ST	Hex. Nut	PC Écrou à 6 pans	PCE M6-6 A2G	DIN 985	
30	00975370	1	Winkel	ST	Angle	PC Angle	PCE		
31	00054690	2	6kt.Schraube	ST	Hexagon screw	PC Vis à 6 pans	PCE M8x35-8.8 A2G	DIN 933	
32	00246240	2	Strebe	ST	Prop	PC Étai	PCE 70169/01		
33	00035040	1	Reinwasserbehälter	ST	Fresh water tank	PC Réservoir d'eau	PCE 141306101		
34	00980700	2	Dichtung	ST	Seal	PC Joint	PCE		
35	00035060	1	Membrane	ST	Membran wall	PC Membrane	PCE		
36	00975360	29	Rohr	ST	Pipe	PC Tube	PCE		
37	01177650	1	Stange, vollst.	ST	Rod	PC Barre	PCE		
38	00980680	1	Blech	ST	Sheet metal	PC Tôle	PCE		
39	00135120	7	Scheibe	ST	Washer	PC Washer	PCE 6,4-140HV-St A3G	DIN 9021	
40	00121740	1	Anschlagpuffer	ST	Stop buffer	PC Armortisseur	PCE		
41	00053290	4	6kt.Schraube	ST	Hexagon screw	PC Vis à 6 pans	PCE M6x35-8.8 A2G	DIN 933	
42	00862430	2	Buchse	ST	Bushing	PC Douille	PCE		
43	00975380	1	Winkel	ST	Angle	PC Angle	PCE		
44	00980690	1	Rohr	ST	Pipe	PC Tube	PCE		

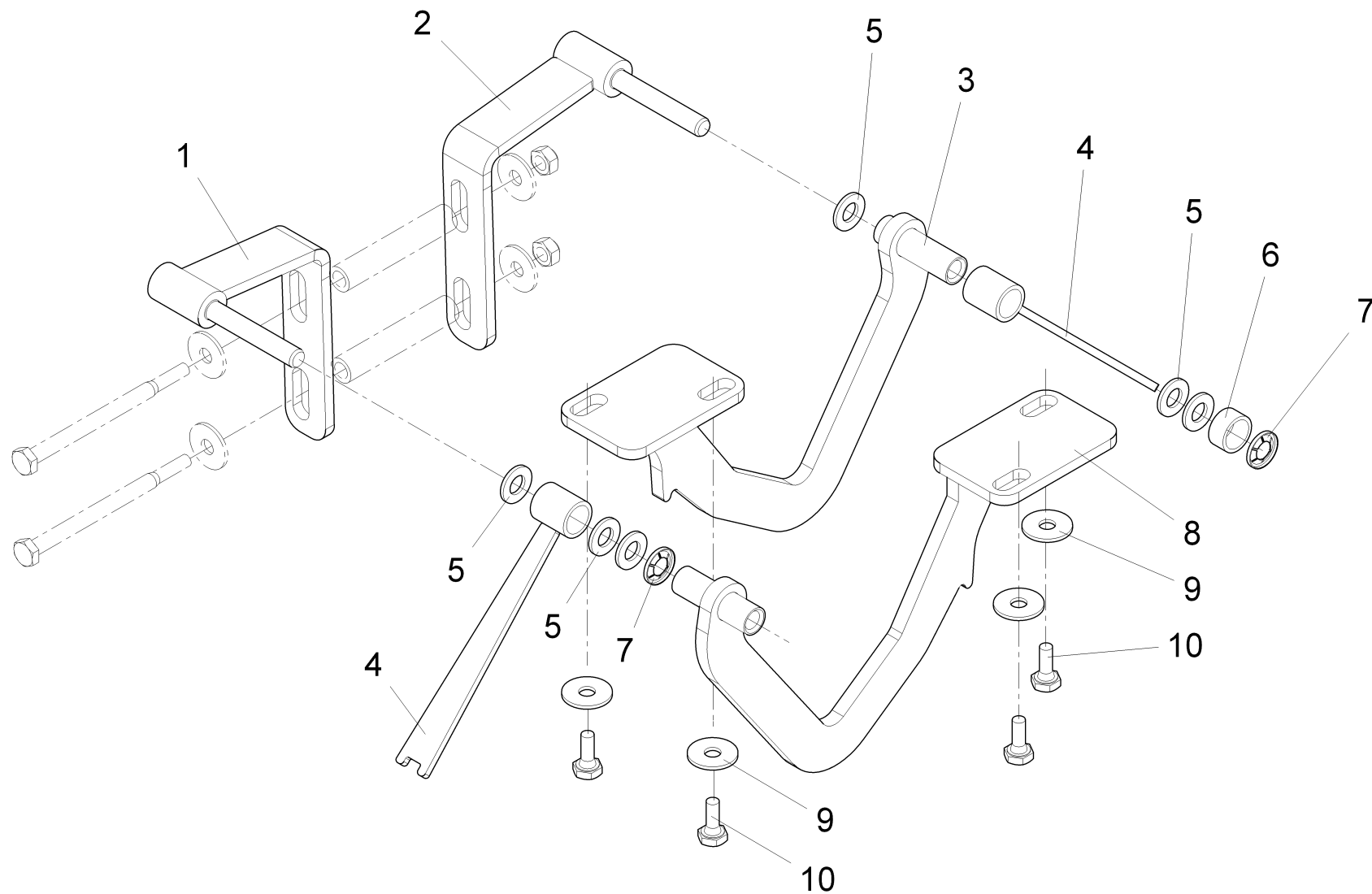
Behälter Flexwand/Festwand / Hopper Flexible wall/Fast wall / Réservoir mur flexible/ Réservoir paroi constant  
( -> 2018-08)



**Behälter Flexwand/Festwand / Hopper Flexible wall/Fast wall / Réservoir mur flexible/ Réservoir paroi constant**  
 (-> 2018-08)

Pos.	Best. Nr. PN Ref.No.	Stk. Qty. Qté.	Bezeichnung	Einh. eit	Description	Unit Designation	Abmessungen Unité Measurement Mesurage	DIN / ISO	Bemerkungen Remarks Remarques
45	00903170	2	Flachstecker	ST	Flat connector	PC Languette	PCE 6,3/0,5-1,0mm <sup>2</sup>		
46	01051840	1	Flansch	ST	Flange	PC Bride	PCE		
47	00865630	0, 020	Zellkautschuk	M	Sealing tape	M Lisiere de etancheite	M 10x3 GT3 schwarz		
48	00034990	1	Festwand	ST	Fixed wall	PC Paroi constant	PCE		
49	00035050	1	Schmutzwasserbehälter	ST	dirt water tank	PC réservoir d'eau sale	PCE 141306001		
50	00854210	7	Scheibe	ST	Washer	PC Washer	PCE 6,4-140HV-A2	DIN 9021	
51	00142230	2	Deckel	ST	Cover	PC Couvercle	PCE		
52	00967760	2	Kabelbinder	ST	Cable tie	PC Cravatte de câble	PCE 4,8x360		
53	00980810	1	Winkel	ST	Angle	PC Angle	PCE		
54	00522160	2	Schlauchselle	ST	Hose clamp	PC Agrafe de tuyau	PCE A-60-80x13-W4	DIN 3017	
55	01177660	1	Wasserstandsanzei ge	ST	Water level indicator	PC Indicateur pour niveau d' eau	PCE 75474/01 (5x54=270)**		

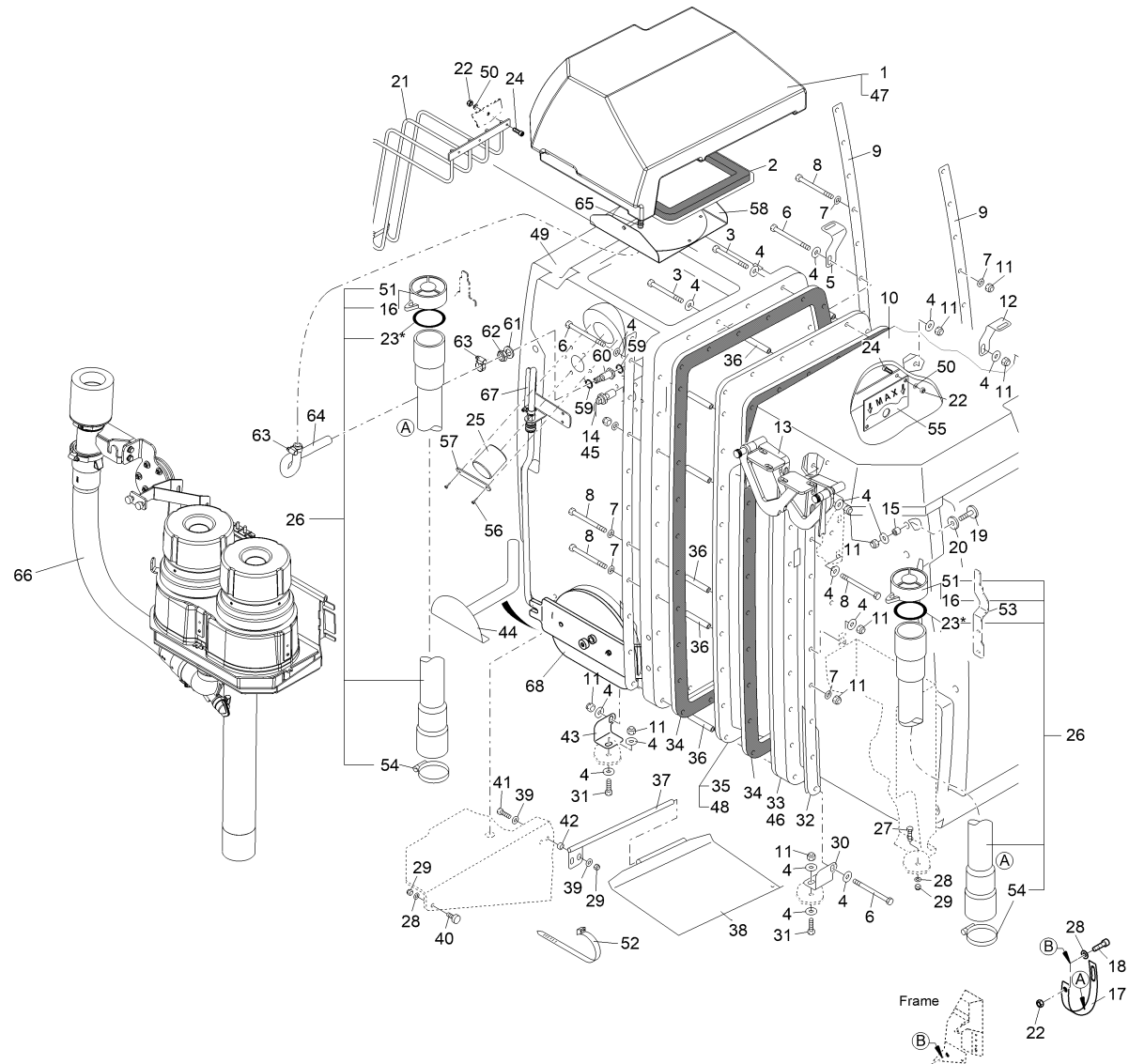
Deckelscharnier / Cover hinge / Charnière de couvercle



**Deckelscharnier / Cover hinge / Charnière de couvercle**

Pos.	Best. Nr. PN Ref.No.	Stc k. Qty. Qté.	Bezeichnung	Einh eit	Description	Unit Designation	Abmessungen Unité Measurement Mesurage	DIN / ISO	Bemerkungen Remarks Remarques
1	00976190	1	Halter	ST	Retainer	PC Support	PCE		
2	00976180	1	Halter	ST	Retainer	PC Support	PCE		
3	00980860	1	Bügel	ST	Handle	PC Étrier	PCE		
4	00976200	2	Raste	ST	catch	PC rainure	PCE		
5	00053760	6	Scheibe	ST	Washer	PC Washer	PCE A10,5-140HV-St A2G	DIN 125	
6	00104140	1	Buchse	ST	Bushing	PC Douille	PCE		
7	00862520	2	Sicherungsscheibe	ST	Thrust washer	PC Rondelle à fusible	PCE 10 verz.		
8	00980840	1	Bügel	ST	Handle	PC Étrier	PCE		
9	00042900	4	Scheibe	ST	Washer	PC Washer	PCE 8,4-140HV-St A3G	DIN 9021	
10	00553690	4	6kt.Schraube	ST	Hex.bolt	PC Vis à 6 pans	PCE M8x18-8.8 A2G	DIN 933	

Behälter Flexwand/Festwand / Hopper Flexible wall/Fast wall / Réservoir mur flexible/ Réservoir paroi constant  
 (09-2018 -> )

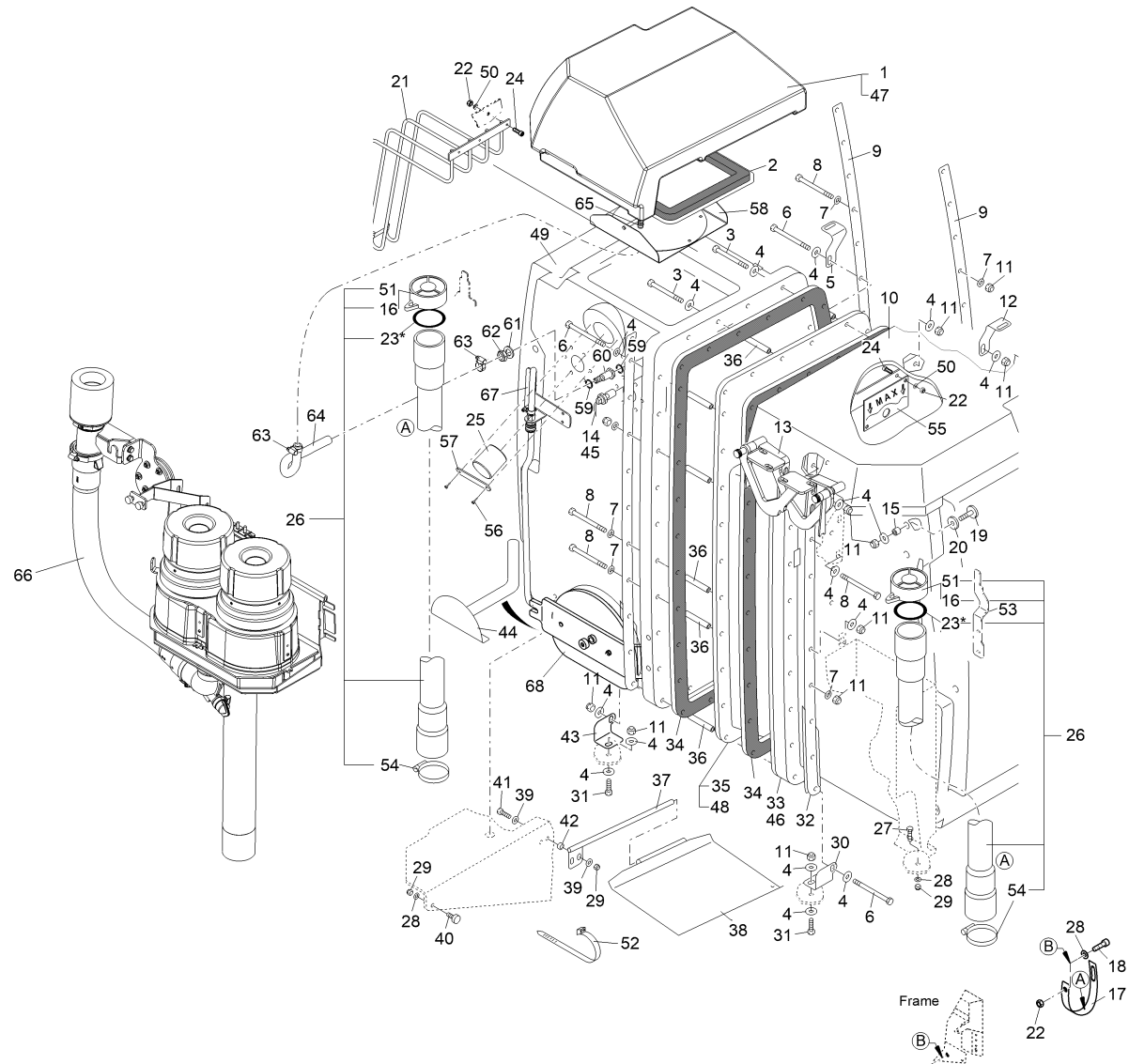




**Behälter Flexwand/Festwand / Hopper Flexible wall/Fast wall / Réservoir mur flexible/ Réservoir paroi constant  
(09-2018 -> )**

Pos.	Best. Nr. PN Ref.No.	Stk k. Qty. Qté.	Bezeichnung	Einh eit	Description	Unit Designation	Abmessungen Unité Measurement Mesurage	DIN / ISO	Bemerkungen Remarks Remarques
1	---	1	Ersatzteil auf Anfrage		Spare part on request	Pièce de rechange sur demande			96148846 Deckel links
2	00980710	2	Dichtung	ST	Seal	PC Joint	PCE		
3	00053140	8	6kt.Schraube	ST	Hex.bolt	PC Vis à 6 pans	PCE M8x100-8.8 A2G	DIN 931	
4	00042900	32	Scheibe	ST	Washer	PC Washer	PCE 8,4-140HV-St A3G	DIN 9021	
5	00975400	1	Winkel	ST	Angle	PC Angle	PCE 75487/01 (5x72=360)		
6	00504590	4	6kt.Schraube	ST	Hex.bolt	PC Vis à 6 pans	PCE M8x120-8.8 A2G	DIN 931	
7	00053750	31	Scheibe	ST	Washer	PC Washer	PCE A8,4-140HV-St A2G	DIN 125	
8	00053150	13	6kt.Schraube	ST	Hex.bolt	PC Vis à 6 pans	PCE M8x110-8.8 A2G	DIN 931	
9	00246230	2	Strebe	ST	Prop	PC Étai	PCE 70168/01		
10	03009150	1	Deckel rechts grau	ST	Cover R.H. grey	PC Couvercle à droite gris	PCE		
11	00051510	32	6kt.Mutter	ST	Hex. Nut	PC Écrou à 6 pans	PCE M8-8 A2G	DIN 985	
12	00975390	1	Winkel	ST	Angle	PC Angle	PCE 75486/01 (5x72=360)		
13			<b>Deckelscharnier</b>		<b>Cover hinge</b>	<b>Charnière de couvercle</b>			<b>Seite/Page 136</b>
14	00959650	1	Schwimmerschalter	ST	Float switch	PC Interrupteur	PCE		
15	01177640	1	Buchse	ST	Bushing	PC Douille	PCE		
16	00108650	4	Linsenschraube	ST	Fillister-head screw	PC Vis de lentille	PCE M5x12-4.8-H A2G	DIN 7985	
17	01070570	2	Gummilasche	ST	Rubber strap	PC Verrou de caoutchouc	PCE		
18	01143070	2	Zyl.Schraube	ST	Socket head screw	PC	PCE M6x45-8.8 A2G	DIN 912	
19	00975350	1	Platte	ST	Plate	PC Plaque	PCE		
20	00975410	1	Dichtung	ST	Seal	PC Joint	PCE		
21	00980910	1	Bügel	ST	Handle	PC Étrier	PCE		

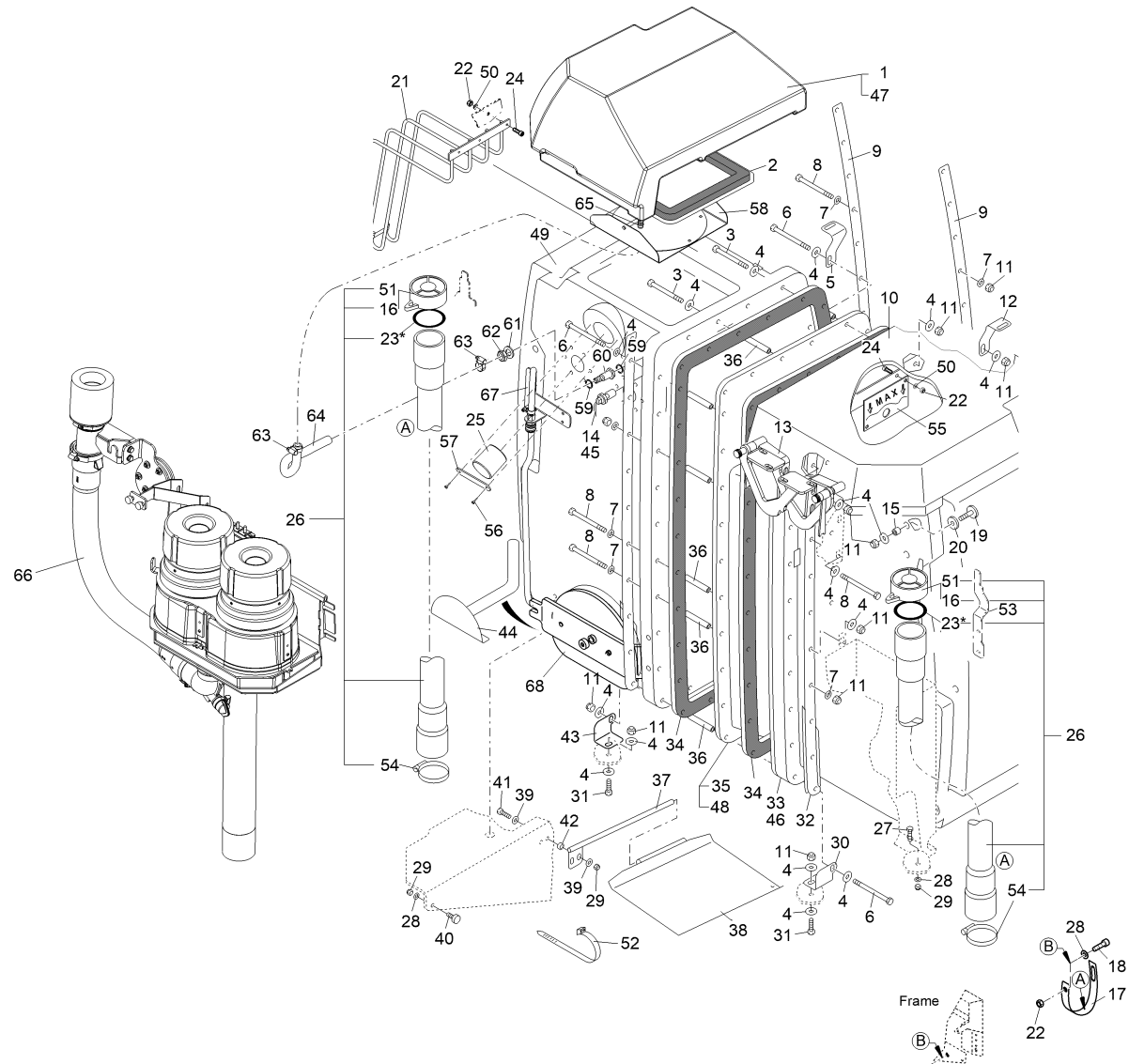
Behälter Flexwand/Festwand / Hopper Flexible wall/Fast wall / Réservoir mur flexible/ Réservoir paroi constant  
(09-2018 -> )



**Behälter Flexwand/Festwand / Hopper Flexible wall/Fast wall / Réservoir mur flexible/ Réservoir paroi constant  
(09-2018 -> )**

Pos.	Best. Nr. PN Ref.No.	Stk k. Qty. Qté.	Bezeichnung	Einh eit	Description	Unit Designation	Abmessungen Unité Measurement Mesurage	DIN / ISO	Bemerkungen Remarks Remarques
22	00102140	7	6kt.Mutter	ST	Hex. Nut	PC Écrou à 6 pans	PCE M6-A2-70	DIN 985	
23	01177960	2	O-Ring	ST	O-Ring	PC Joint circulaire	PCE 42x5 NBR 55	DIN 3771	
24	00501430	7	Zylinderschraube	ST	Socket head screw	PC Socket head screw	PCE M6x25-A2	DIN 912	
25	---	1	Ersatzteil auf Anfrage		Spare part on request	Pièce de rechange sur demande			90675000 Stopfen
26	00035720	2	Schlauch, kpl.	ST	Hose	PC Tuyau	PCE		inkl. Pos. 23,51,54
27	00053030	2	6kt.Schraube	ST	Hexagon screw	PC Vis à 6 pans	PCE M6x25-8.8 A2G	DIN 933	
28	00053730	5	Scheibe	ST	Washer	PC Washer	PCE A6,4-140HV-St A2G	DIN 125	
29	00051520	8	6kt.Mutter	ST	Hex. Nut	PC Écrou à 6 pans	PCE M6-6 A2G	DIN 985	
30	00975370	1	Winkel	ST	Angle	PC Angle	PCE		
31	00054690	2	6kt.Schraube	ST	Hexagon screw	PC Vis à 6 pans	PCE M8x35-8.8 A2G	DIN 933	
32	00246240	2	Strebe	ST	Prop	PC Étai	PCE 70169/01		
33	00035040	1	Reinwasserbehälter	ST	Fresh water tank	PC Réservoir d'eau	PCE 141306101		
34	00980700	2	Dichtung	ST	Seal	PC Joint	PCE		
35	00035060	1	Membrane	ST	Membran wall	PC Membrane	PCE		
36	00975360	29	Rohr	ST	Pipe	PC Tube	PCE		
37	01177650	1	Stange, vollst.	ST	Rod	PC Barre	PCE		
38	00980680	1	Blech	ST	Sheet metal	PC Tôle	PCE		
39	00135120	7	Scheibe	ST	Washer	PC Washer	PCE 6,4-140HV-St A3G	DIN 9021	
40	00121740	1	Anschlagpuffer	ST	Stop buffer	PC Armortisseur	PCE		
41	00053290	4	6kt.Schraube	ST	Hexagon screw	PC Vis à 6 pans	PCE M6x35-8.8 A2G	DIN 933	
42	00862430	2	Buchse	ST	Bushing	PC Douille	PCE		
43	00975380	1	Winkel	ST	Angle	PC Angle	PCE		
44	00980690	1	Rohr	ST	Pipe	PC Tube	PCE		

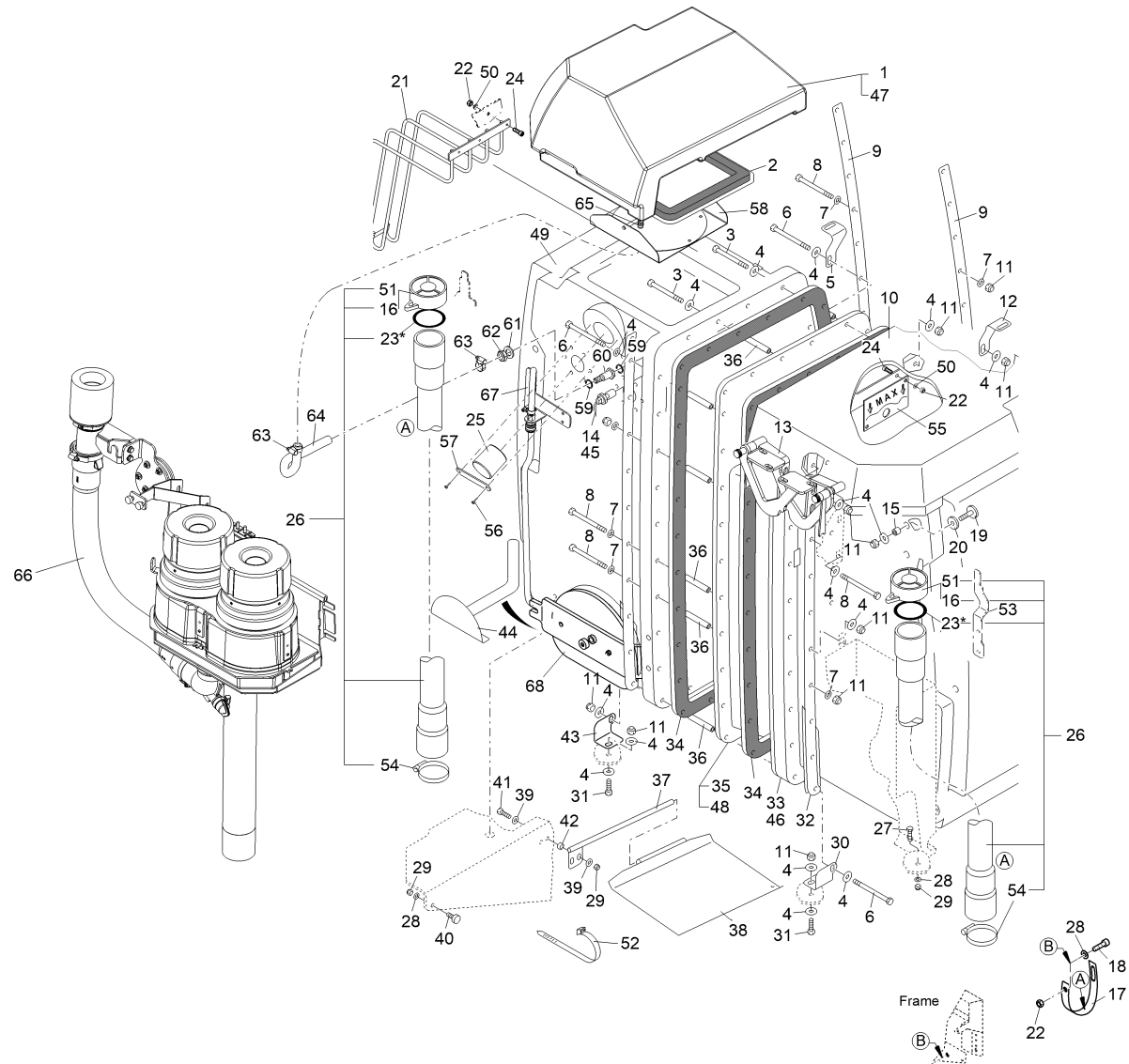
Behälter Flexwand/Festwand / Hopper Flexible wall/Fast wall / Réservoir mur flexible/ Réservoir paroi constant  
 (09-2018 -> )





**Behälter Flexwand/Festwand / Hopper Flexible wall/Fast wall / Réservoir mur flexible/ Réservoir paroi constant (09-2018 -> )**

Pos.	Best. Nr. PN Ref.No.	Stc k. Qty. Qté.	Bezeichnung	Einheit	Description	Unit Designation	Abmessungen Unité Measurement Mesurage	DIN / ISO	Bemerkungen Remarks Remarques
45	00903170	2	Flachstecker	ST	Flat connector	PC Languette	PCE 6,3/0,5-1,0mm <sup>2</sup>		
46	01051840	1	Flansch	ST	Flange	PC Bride	PCE		
47	00865630	0, 020	Zellkautschuk	M	Sealing tape	M Lisiere de etancheite	M 10x3 GT3 schwarz		
48	00034990	1	Festwand	ST	Fixed wall	PC Paroi constant	PCE		
49	---	1	Ersatzteil auf Anfrage		Spare part on request	Pièce de rechange sur demande			96152293 Schmutzwasserbehälter
50	00854210	7	Scheibe	ST	Washer	PC Washer	PCE 6,4-140HV-A2	DIN 9021	
51	00142230	2	Deckel	ST	Cover	PC Couvercle	PCE		
52	00967760	2	Kabelbinder	ST	Cable tie	PC Cravatte de câble	PCE 4,8x360		
53	00980810	1	Winkel	ST	Angle	PC Angle	PCE		
54	00522160	2	Schlauchschelle	ST	Hose clamp	PC Agrafe de tuyau	PCE A-60-80x13-W4	DIN 3017	
55	01177660	1	Wasserstandsanzeige	ST	Water level indicator	PC Indicateur pour niveau d' eau	PCE 75474/01 (5x54=270)**		
56	00961490	2	Ejot-PT-Schraube	ST	Screw	PC Vis	PCE KB 40x14 WN-1442 1.4301		
57	---	1	Ersatzteil auf Anfrage		Spare part on request	Pièce de rechange sur demande			90674995 Blech
58	---	1	Ersatzteil auf Anfrage		Spare part on request	Pièce de rechange sur demande			96157615 Sieb
59	00962560	2	Dichtring	ST	Sealing ring	PC Joint circulaire	PCE A18x22-GI	DIN 7603	
60	---	1	Ersatzteil auf Anfrage		Spare part on request	Pièce de rechange sur demande			92033422 Schlauchtülle
61	01091350	1	Scheibe	ST	Washer	PC Rondelle	PCE A17-140HV-A2	DIN 125	
62	00074350	1	6kt.Mutter	ST	Hex. Nut	PC Écrou à 6 pans	PCE M16x1,5-17H A3G	DIN 936	
63	01076220	2	Schlauchschelle	ST	Hose clamp	PC Agrafe de tuyau	PCE A-12-20x9-W4	DIN 3017	

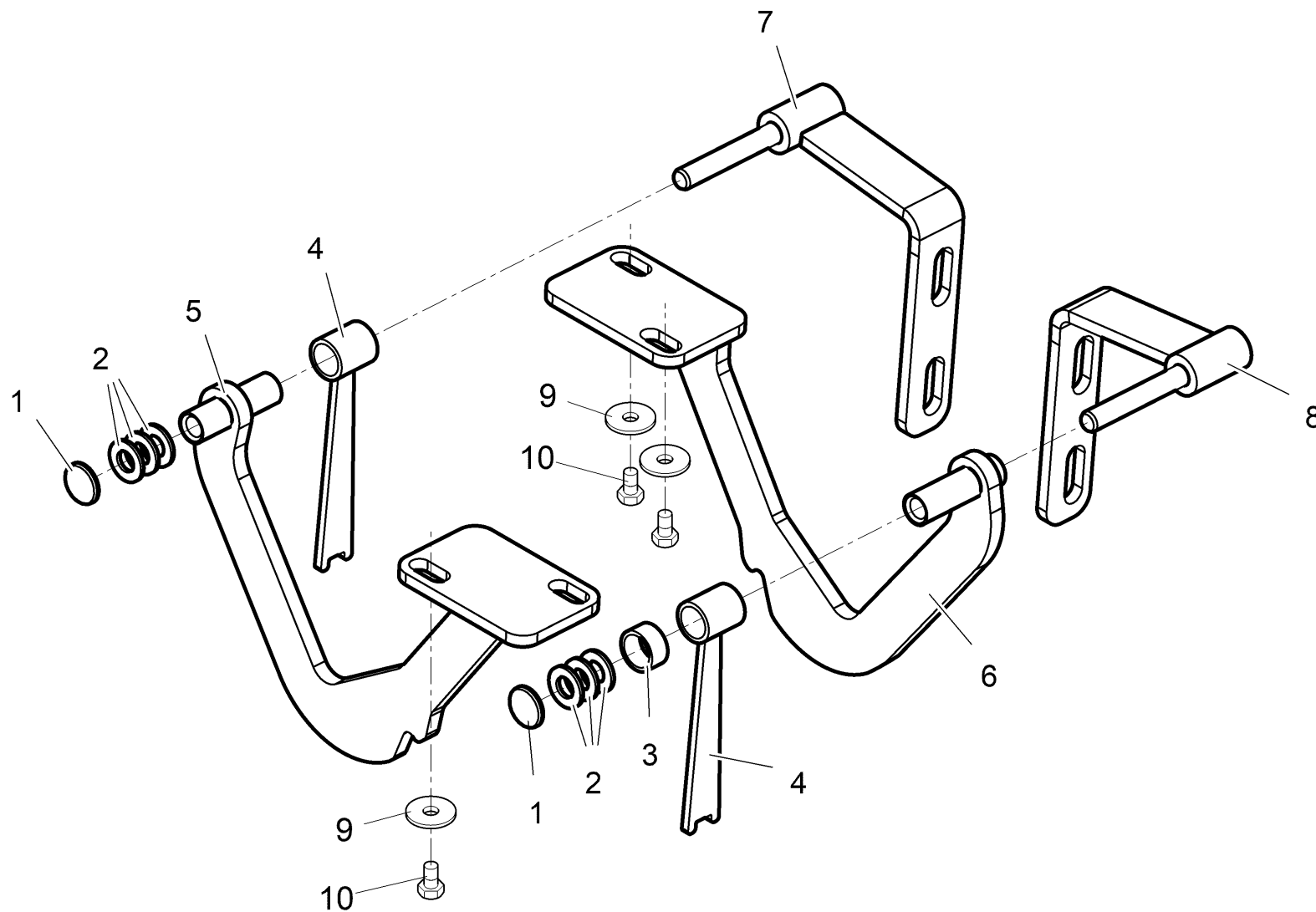
Behälter Flexwand/Festwand / Hopper Flexible wall/Fast wall / Réservoir mur flexible/ Réservoir paroi constant  
 (09-2018 -> )



**Behälter Flexwand/Festwand / Hopper Flexible wall/Fast wall / Réservoir mur flexible/ Réservoir paroi constant  
(09-2018 -> )**

Pos.	Best. Nr. PN Ref.No.	Stc k. Qty. Qté.	Bezeichnung	Einh eit	Description	Unit Designation	Abmessungen Unité Measurement Mesurage	DIN / ISO	Bemerkungen Remarks Remarques
64	 00112010	0, 350	Schlauch	ST	Hose	PC Tuyau	PCE 12x3 PVC-weich mit Stahl		
65	 00976140	1	Einschraubstutzen	ST	Screwed plug	PC Embout rectiligne	PCE GES 12 R3/8		
66			<b>Absaugung</b>		<b>Suction unit</b>	<b>Unité d'evacuation</b>			<b>Seite/Page 138</b>
67			<b>Wasserkreislauf</b>		<b>Water circulation</b>	<b>Circulation d'eau</b>			<b>Seite/Page 146</b>
68			<b>Klappe (Behälter)</b>		<b>Flap (Hopper)</b>	<b>Clapet (réservoir)</b>			<b>Seite/Page 153</b>

Deckelscharnier / Cover hinge / Charnière de couvercle

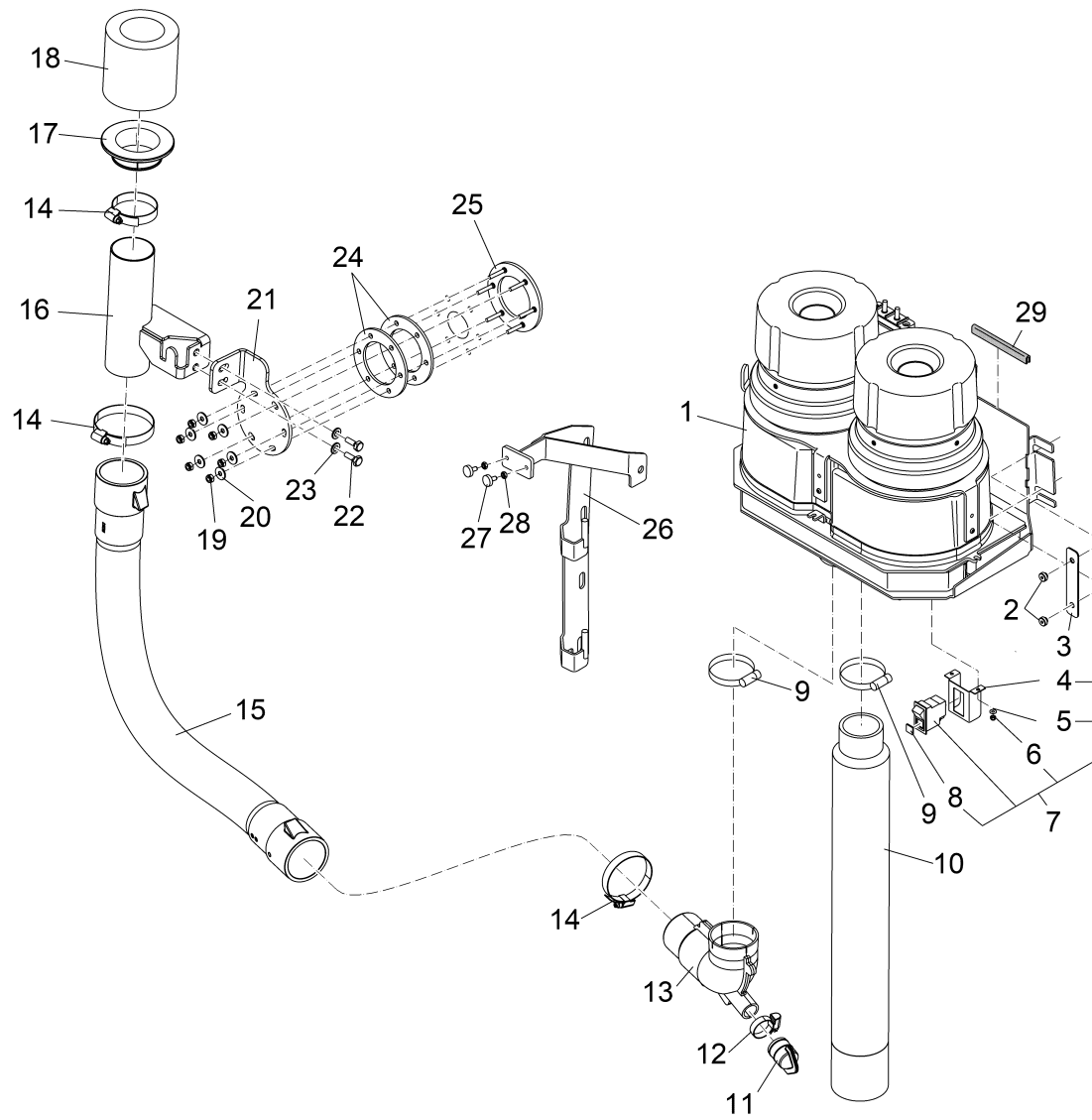




**Deckelscharnier / Cover hinge / Charnière de couvercle**

Pos.	Best. Nr. PN Ref.No.	Stk. Qty. Qté.	Bezeichnung	Einh. eit	Description	Unit Designation	Abmessungen Unité Measurement Mesurage	DIN / ISO	Bemerkungen Remarks Remarques
1	00862520	2	Sicherungsscheibe	ST	Thrust washer	PC Rondelle à fusible	PCE 10 verz.		
2	00053760	6	Scheibe	ST	Washer	PC Washer	PCE A10,5-140HV-St A2G	DIN 125	
3	00104140	1	Buchse	ST	Bushing	PC Douille	PCE		
4	---	2	Ersatzteil auf Anfrage		Spare part on request	Pièce de rechange sur demande			96148804 Raste
5	---	1	Ersatzteil auf Anfrage		Spare part on request	Pièce de rechange sur demande			96148739 Bügel
6	---	1	Ersatzteil auf Anfrage		Spare part on request	Pièce de rechange sur demande			96148853 Bügel
7	00976190	1	Halter	ST	Retainer	PC Support	PCE		
8	00976180	1	Halter	ST	Retainer	PC Support	PCE		
9	00042900	4	Scheibe	ST	Washer	PC Washer	PCE 8,4-140HV-St A3G	DIN 9021	
10	00553690	4	6kt.Schraube	ST	Hex.bolt	PC Vis à 6 pans	PCE M8x18-8.8 A2G	DIN 933	

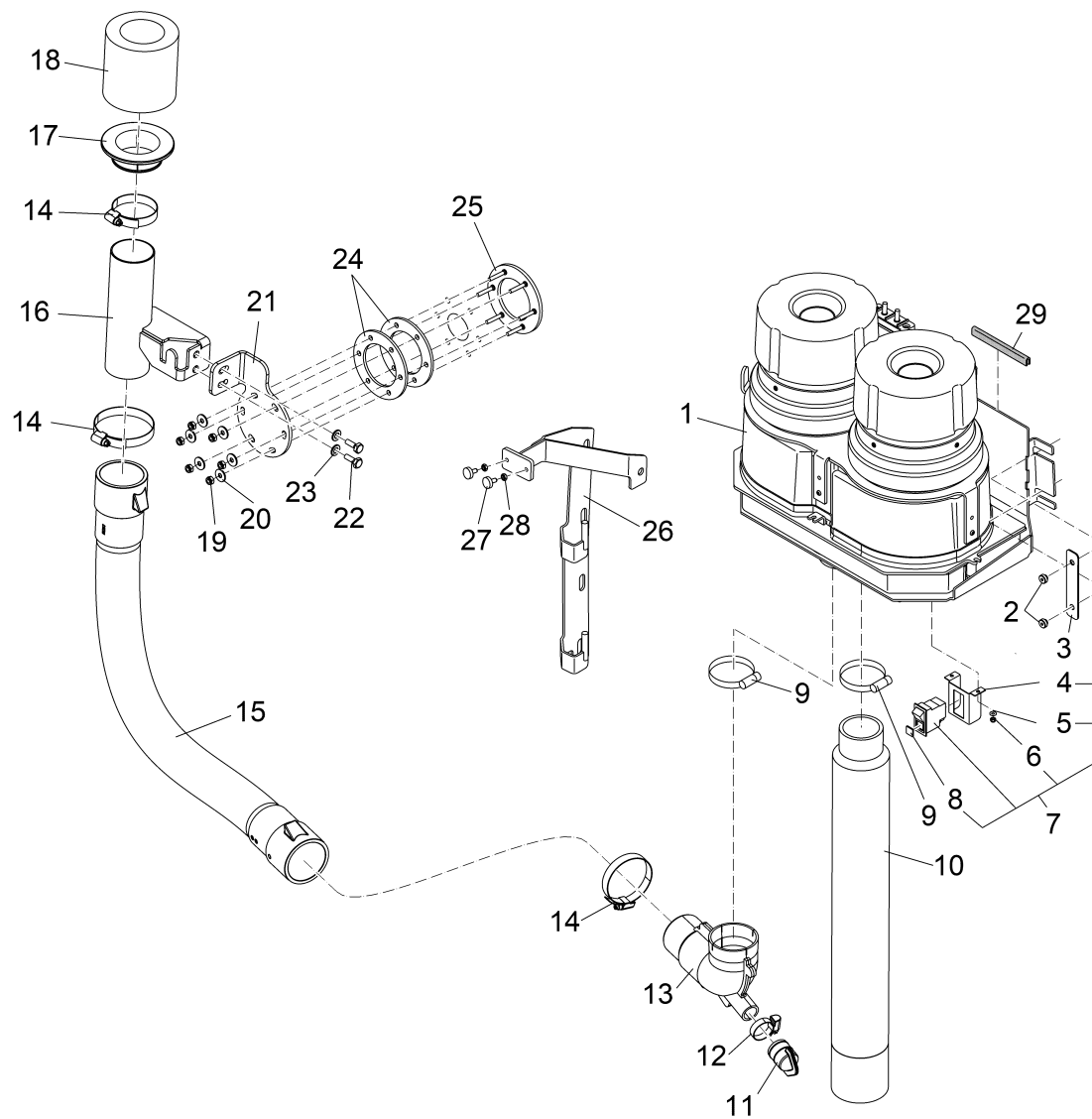
**Absaugung / Suction unit / Unité d'évacuation**  
(2018-09 -> )



**Absaugung / Suction unit / Unité d'evacuation**  
(2018-09 -> )

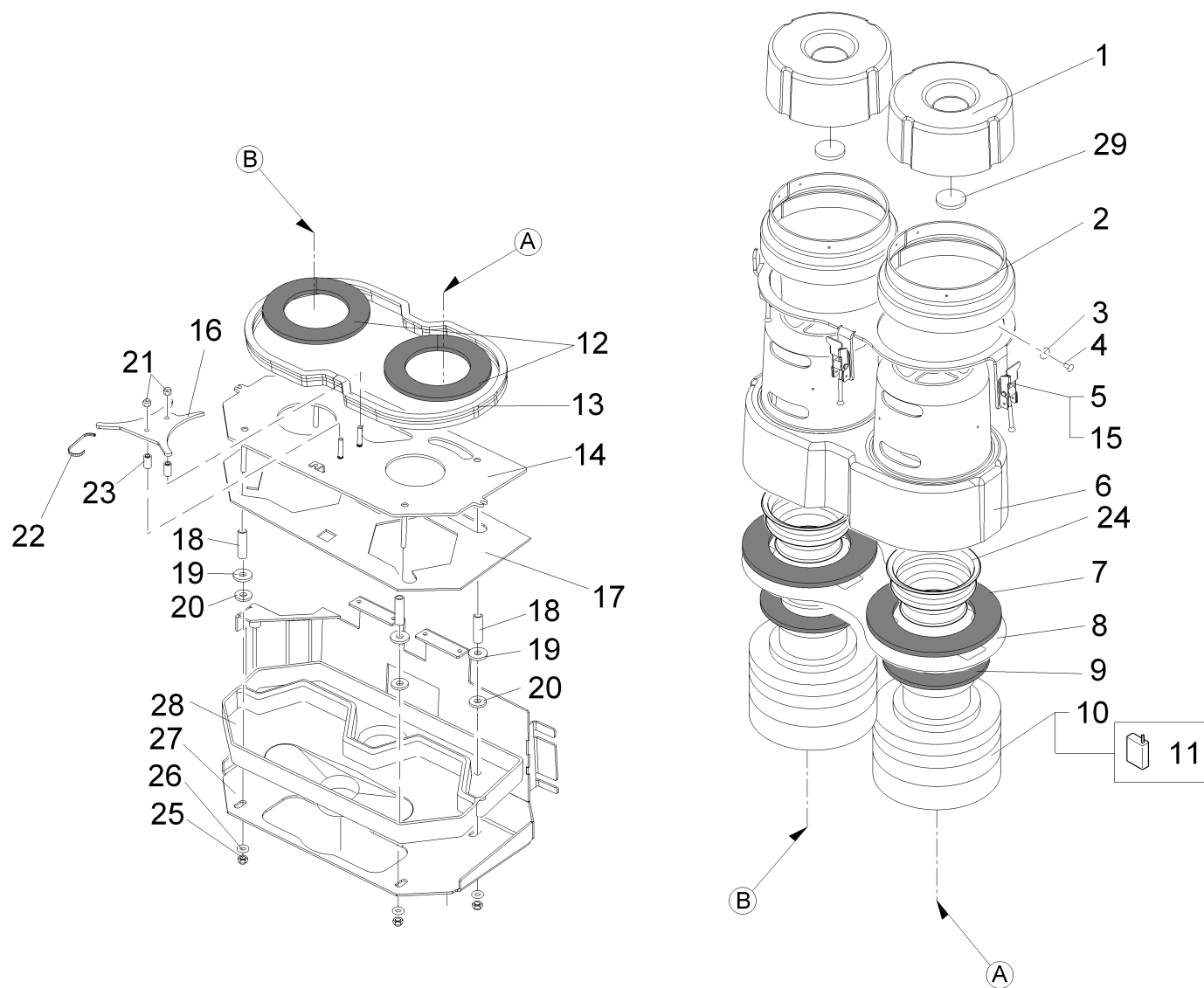
Pos.	Best. Nr. PN Ref.No.	Stc k. Qty. Qté.	Bezeichnung	Einh eit	Description	Unit Designation	Abmessungen Unité Measurement Mesurage	DIN / ISO	Bemerkungen Remarks Remarques
1	03010560	1	Sauggebläse, kpl.	ST	Aspirator	PC Unité d' aspiration	PCE		Seite/Page 142
2	00903210	2	Rändelmutter	ST	Knurled nut	PC Écrou a molet	PCE P 1612012-M6 PA6		
3	01177700	1	Blech	ST	Sheet metal	PC Tôle	PCE		
4	00952770	1	Halter	ST	Retainer	PC Support	PCE 75475/01		
5	00053710	2	Scheibe	ST	Washer	PC Rondelle	PCE B4,3-140HV-St A2G	DIN 125	
6	00133830	2	6kt.Mutter	ST	Hex. Nut	PC Écrou à 6 pans	PCE M4-6 A2G	DIN 985	
7	00009050	1	Umrüstsatz Schalter Befüllung HM B 1100	ST	Retool kit SWITCH filling HM B 1100	PC interrupteur (verser) HM B 1100	PCE		siehe Rundschreiben KUD 32-11.01.2008
8	01060610	1	Symbol GRÜN	ST	Symbol GREEN	PC Symbole, vert	PCE		
9	00732130	2	Schlauschelle	ST	Hose clamp	PC Hose clamp	PCE A-40-60x 9-W1-2	DIN 3017	
10	01278150	1	Schlauch	ST	Hose	PC Tuyau	PCE		
11	00054560	1	Ventil	ST	Valve	PC Soupape	PCE		
12	00733160	1	Schlauschelle	ST	Hose clamp	PC Hose clamp	PCE A-20-32x9-W1-2	DIN 3017	
13	01070530	1	Bogen	ST	Arc	PC Arc	PCE		
14	00522160	3	Schlauschelle	ST	Hose clamp	PC Agrafe de tuyau	PCE A-60-80x13-W4	DIN 3017	
15	00770500	1	Schlauch	ST	Hose	PC Tuyau	PCE		
16	---	1	Ersatzteil auf Anfrage		Spare part on request	Pièce de rechange sur demande			96148747 Halter
17	---	1	Ersatzteil auf Anfrage		Spare part on request	Pièce de rechange sur demande			92002351 Teller
18	---	1	Ersatzteil auf Anfrage		Spare part on request	Pièce de rechange sur demande			92000496 Dichtungsstutzen
19	00102140	6	6kt.Mutter	ST	Hex. Nut	PC Écrou à 6 pans	PCE M6-A2-70	DIN 985	
20	00854210	6	Scheibe	ST	Washer	PC Washer	PCE 6,4-140HV-A2	DIN 9021	

**Absaugung / Suction unit / Unité d'évacuation**  
(2018-09 -> )



**Absaugung / Suction unit / Unité d'evacuation**  
(2018-09 -> )

Pos.	Best. Nr. PN Ref.No.	Stc k. Qty. Qté.	Bezeichnung	Einh eit	Description	Unit Designation	Abmessungen Unité Measurement Mesurage	DIN / ISO	Bemerkungen Remarks Remarques
21	---	1	Ersatzteil auf Anfrage		Spare part on request	Pièce de rechange sur demande			90673617 Flansch
22	01162510	2	6kt.Schraube	ST	Hexagon screw	PC Vis à 6 pans	PCE M8x20-A2-70	DIN 933	
23	00101550	2	Scheibe	ST	Washer	PC Washer	PCE B8,4-140Hv-A2	DIN 125	
24	00976260	2	Dichtung	ST	Seal	PC Joint	PCE		
25	00976220	1	Flansch	ST	Flange	PC Bride	PCE		
26	01177690	1	Halter, vollst.	ST	Retainer	PC Support	PCE		
27	00127470	2	Anschlagpuffer	ST	Buffer	PC Armortisseur	PCE		
28	00053330	6	6kt.Mutter	ST	Hex. Nut	PC Écrou à 6 pans	PCE M6-8 A2G	DIN 934	
29	00161240	0, 120	Kantenschutz	M	Edge protection	M Edge protection	M 10,5x17 schwarz		

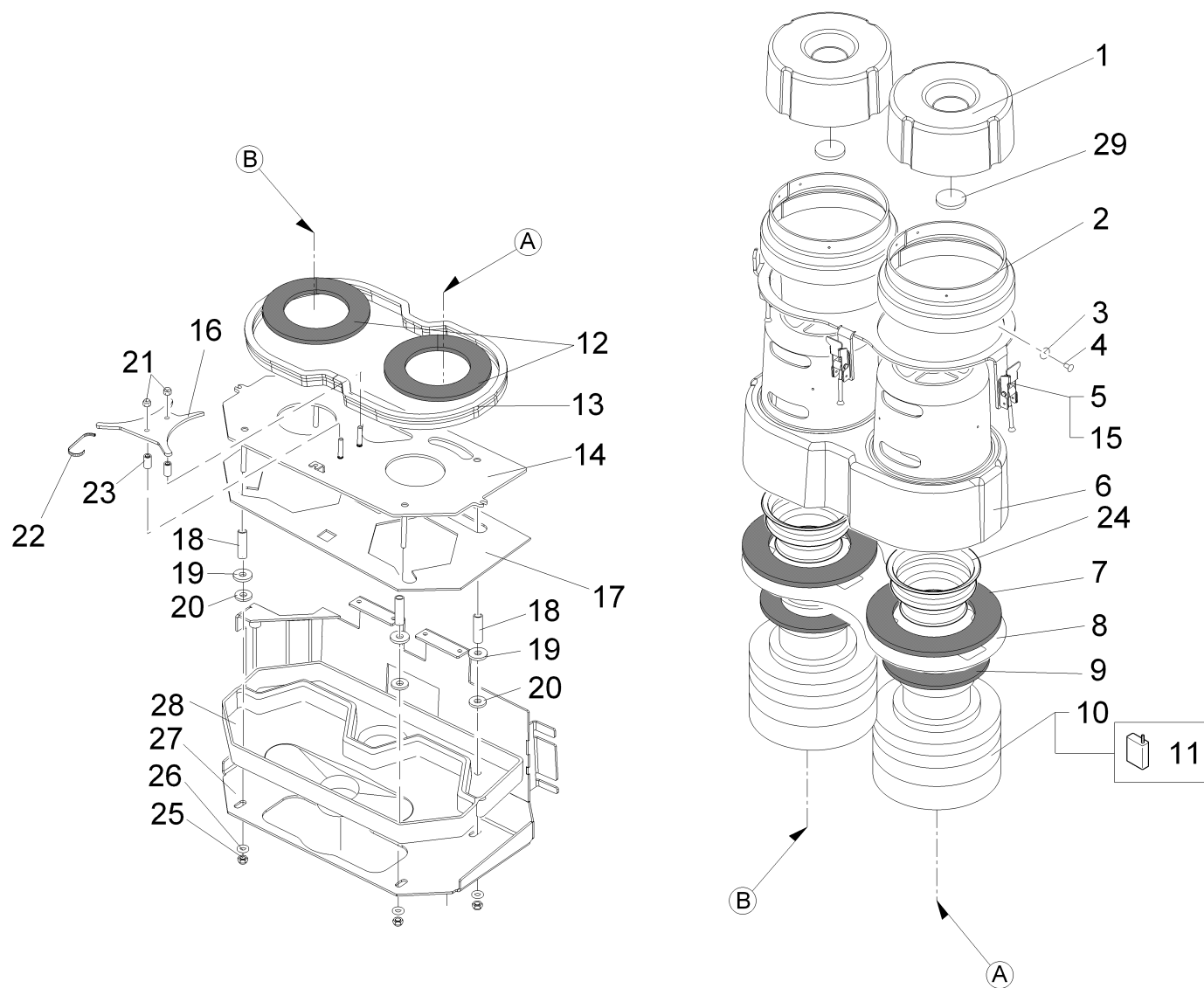


Sauggebläse, kpl. / Aspirator / Unité d' aspiration

Pos.	Best. Nr. PN Ref.No.	Stc k. Qty. Qté.	Bezeichnung	Einh eit	Description	Unit Designation	Abmessungen Unité Measurement Mesurage	DIN / ISO	Bemerkungen Remarks Remarques
1	01070600	2	Haube	ST	Hood	PC Capot	PCE		
2	01070620	2	Ring	ST	Ring	PC Anneau	PCE		
3	00553740	8	Scheibe	ST	Washer	PC Rondelle	PCE A3,2-140HV-St A2G	DIN 125	
4	00131600	8	Blindniet	ST	Rivet	PC Rivet	PCE F3x10-AI		
5	01070760	1	Blech	ST	Sheet metal	PC Tôle	PCE		Nur bei HKM B 1100 (bis Fgst.: 7580.02.1.0570.5)
6	01070610	1	Verkleidung	ST	Covering	PC Revêtement	PCE		
7	01070580	2	Dichtung	ST	Seal	PC Joint	PCE		
8	01076820	1	Blech	ST	Sheet metal	PC Tôle	PCE		
9	01070590	2	Dichtung	ST	Seal	PC Joint	PCE		
10	00911380	2	Turbine	ST	Turbine	PC Turbine	PCE		
11	00049810	2	Kohlebürste	ST	Carbon brush	PC Balai de charbon	PCE		
12	00130570	2	Dichtung	ST	Seal	PC Joint	PCE		
13	00752350	1, 060	Kantenschutz	M	Edge protection	M Protection d'affilage	M 1,0-3,5		
14	01076830	1	Blech, vollst.	ST	Sheet metal	PC Tôle	PCE		
15	01079340	1	Blech, vollst.	ST	Sheet metal	PC Tôle	PCE		Bei HKM B 1100 (ab Fgst.: 7580.02.1.0571.5) sowie HKM B 1050 und HKM B310 R
16	01177680	1	Platte	ST	Plate	PC Plaque	PCE		
17	01070640	1	Dichtung	ST	Gasket	PC Joint	PCE		
18	01177670	4	Rohr	ST	Pipe	PC Tube	PCE		
19	00074230	4	Scheibe	ST	Washer	PC Rondelle	PCE 8-St A3G	DIN 1440	

Index: 03010560

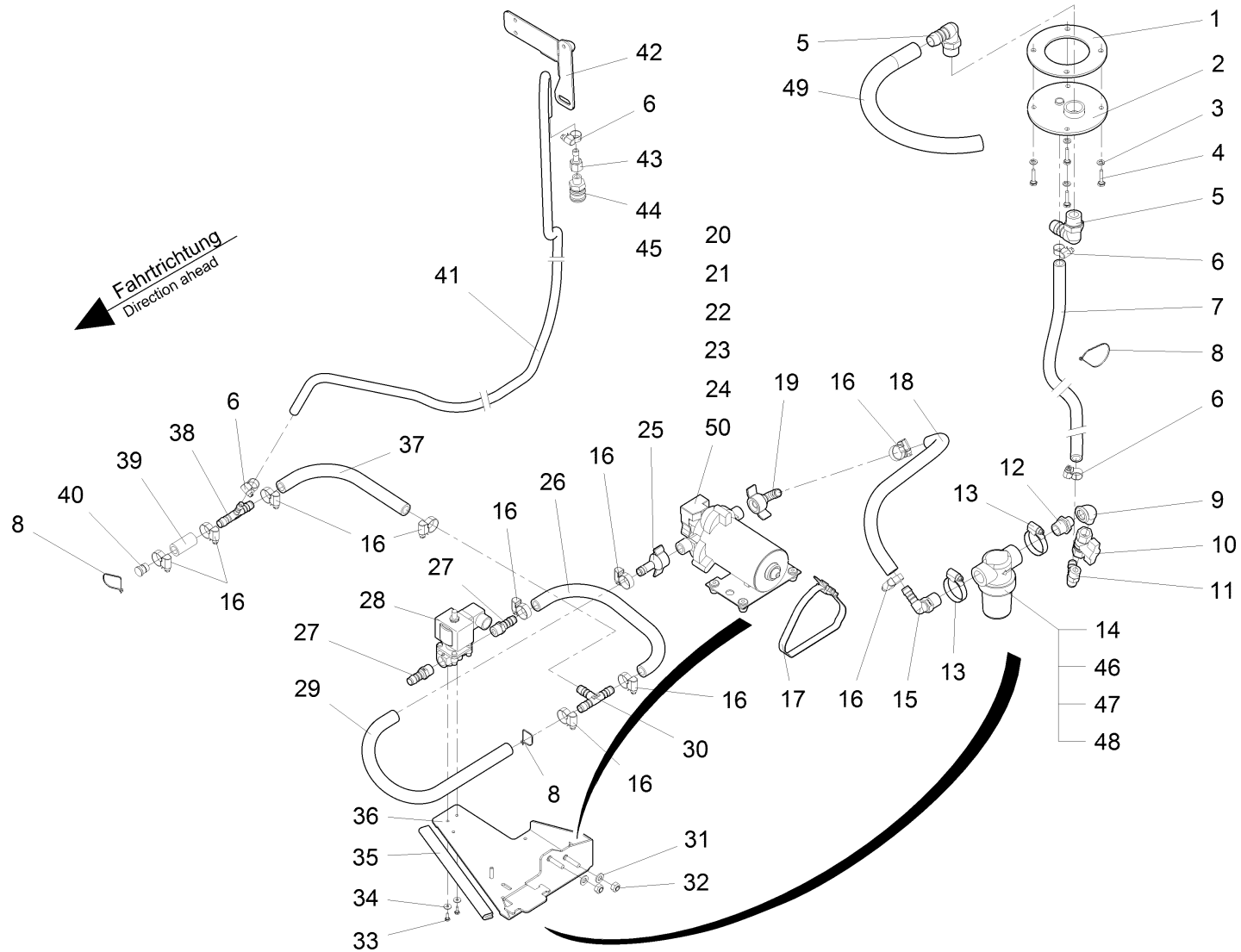
143





Sauggebläse, kpl. / Aspirator / Unité d' aspiration

Pos.	Best. Nr. PN Ref.No.	Stk. k. Qty. Qté.	Bezeichnung	Einh. eit	Description	Unit Designation	Abmessungen Unité Measurement Mesurage	DIN / ISO	Bemerkungen Remarks Remarques
20	00100720	4	Scheibe	ST	Washer	PC Rondelle	PCE		
21	00051520	2	6kt.Mutter	ST	Hex. Nut	PC Écrou à 6 pans	PCE M6-6 A2G	DIN 985	
22	00967760	2	Kabelbinder	ST	Cable tie	PC Cravatte de câble	PCE 4,8x360		
23	---	2	Ersatzteil auf Anfrage		Spare part on request	Pièce de rechange sur demande			90567454 Rohr
24	01178490	2	Stutzen	ST	Connection	PC Connexion	PCE		
25	00051510	4	6kt.Mutter	ST	Hex. Nut	PC Écrou à 6 pans	PCE M8-8 A2G	DIN 985	
26	00053750	4	Scheibe	ST	Washer	PC Washer	PCE A8,4-140HV-St A2G	DIN 125	
27	01070630	1	Blech, vollst.	ST	sheet metal	PC Tôle	PCE		
28	01073180	1	Wanne	ST	Tub	PC Coffre de batterie	PCE		
29	01178510	2	Dichtung	ST	Gasket	PC Joint	PCE		

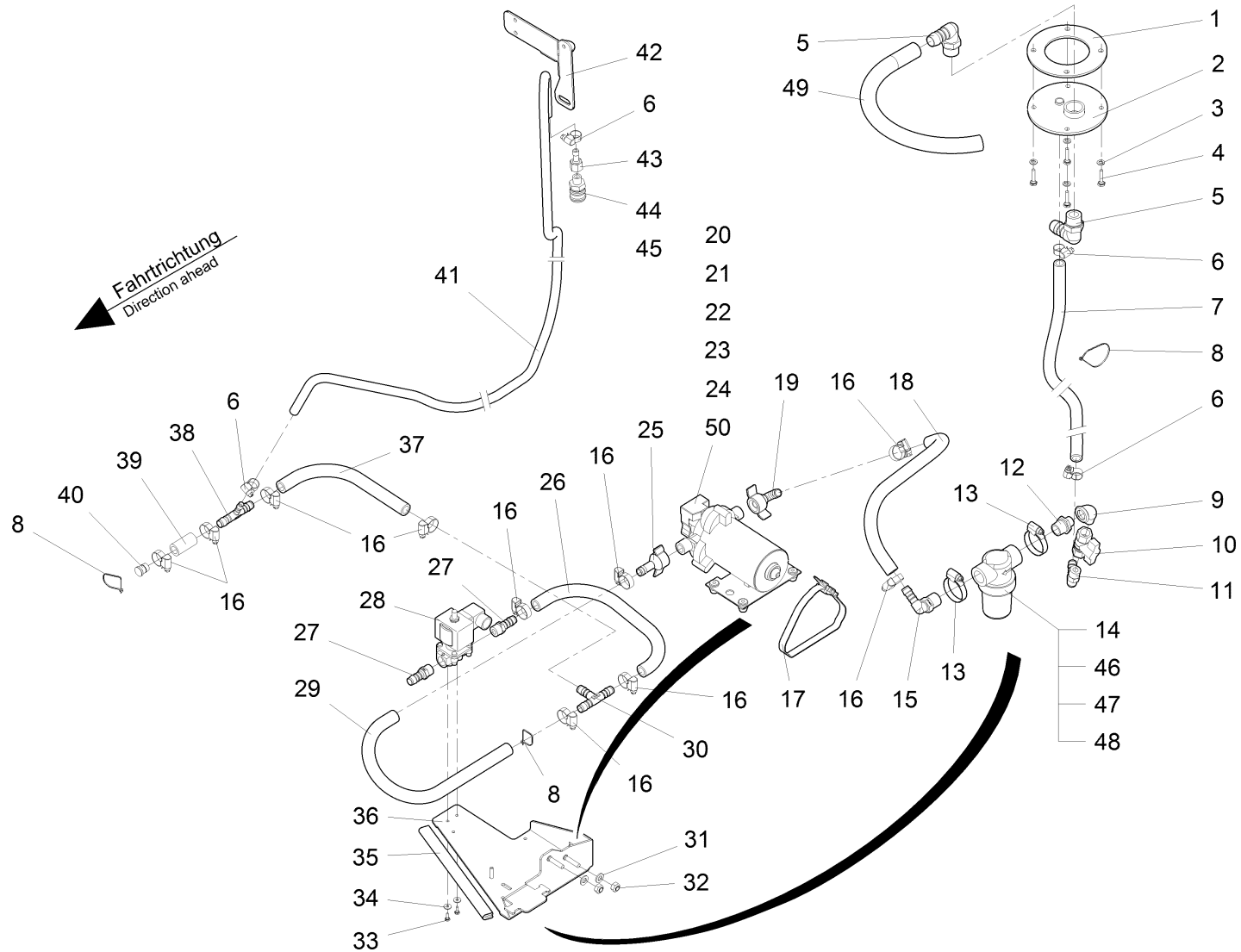


**Wasserkreislauf / Water circulation / Circulation d'eau**


















Pos.	Best. Nr. PN Ref.No.	Stc k. Qty. Qté.	Bezeichnung	Einh eit	Description	Unit Designation	Abmessungen Unité Measurement Mesurage	DIN / ISO	Bemerkungen Remarks Remarques
1	00976130	1	Dichtung	ST	Seal	PC Joint	PCE		
2	00976120	1	Platte	ST	Plate	PC Plaque	PCE		
3	00053400	4	Federring	ST	Spring ring	PC Rondelle de ressort	PCE A6-MP-VERZ., W-CHROM.	DIN 128	
4	00053030	4	6kt.Schraube	ST	Hexagon screw	PC Vis à 6 pans	PCE M6x25-8.8 A2G	DIN 933	
5	00059660	2	Winkelstutzen	ST	Angle socket	PC Raccord en équerre	PCE WES19R3/4"		
6	00074300	4	Schlauchschelle	ST	Hose clamp	PC Hose clamp	PCE A-8-16x 9-W2-2	DIN 3017	
7	00171030	0, 690	Schlauch	M	Hose	M Tuyau	M 12x2 PVC-transp.	DIN 16940	
8	00121150	2	Kabelbinder	ST	Cable tie	PC Cravatte de câble	PCE T25L 2, 8x240-PA66-natur		
9	01015360	1	Winkel	ST	Angle	PC Angle	PCE "92-3/8""-A2G"	DIN 2950	
10	00952760	1	Kugelhahn	ST	Ball tap	PC Robinet à boule	PCE		
11	00020020	1	Winkelstutzen	ST	Angle socket	PC Raccord en équerre	PCE "WES12R3/8""		
12	00521140	1	Doppelnippel	ST	Double nipple	PC Raccord double	PCE "R1/2""X R3/8""		
13	01071810	2	Schlauchschelle	ST	Hose clamp	PC Agrafe de tuyau	PCE A-25-40x 9-W1-2	DIN 3017	
14	01072850	1	Filter	ST	Filter	PC Filtre	PCE		
15	00971440	1	Winkelstutzen	ST	Angle socket	PC Raccord en équerre	PCE WES12R1/2"		
16	01076220	8	Schlauchschelle	ST	Hose clamp	PC Agrafe de tuyau	PCE A-12-20x9-W4	DIN 3017	
17	01073340	1	Kabelbinder	ST	Cable tie	PC Cravatte de câble	PCE		
18	00200170	0, 370	PVC-Schlauch	M	PVC hose	M PVC hose	M 13x3,5 transp. mit Gew.		
19	00154140	1	Winkelverschraubung	ST	Screwed angle fitting	PC Boulonnage d'angle	PCE		
20	00543750	1	Pumpe	ST	Pump	PC Pompe	PCE 24V DC		

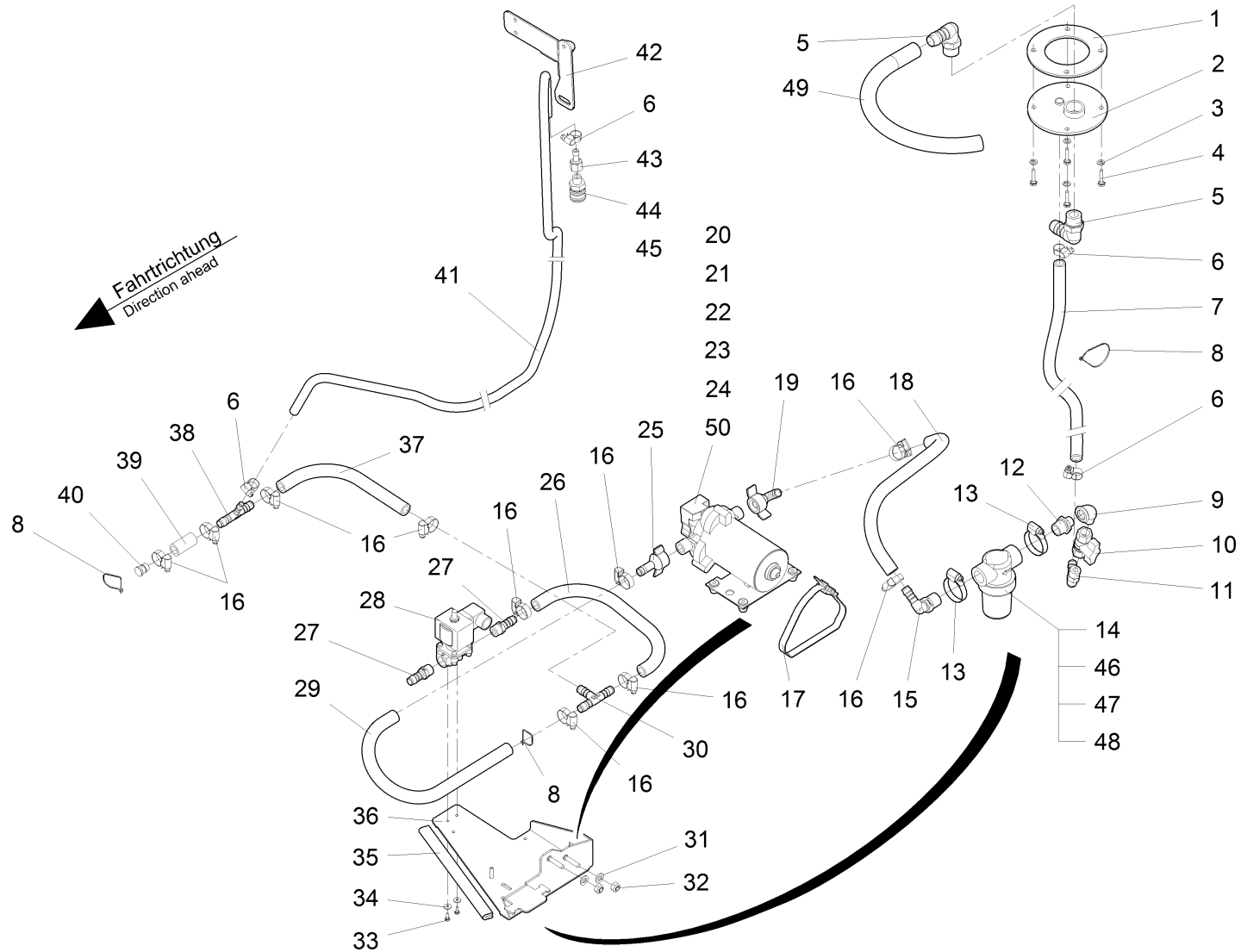
Index: 97115448

147














**Wasserkreislauf / Water circulation / Circulation d'eau**

Pos.	Best. Nr. PN Ref.No.	Stc k. Qty. Qté.	Bezeichnung	Einh eit	Description	Unit Designation	Abmessungen Unité Measurement Mesurage	DIN / ISO	Bemerkungen Remarks Remarques
21	 00559670	1	BU-Kont. Pos. Lock 6,3x0,8 (0.5-1.5)	ST	Socket-cont. Pos. Lock 6,3x0,8 (0,5-1, 5)	PC Pos. Lock 6,3x0,8 (0, 5-1,5)	PCE		
22	 00083640	1	BU-Gehäuse 1-pol Positive Lock	ST	Female-housing 1-pole Positive Lock	PC Logement de douille 1-pole Positive Lock	PCE A		
23	 00083650	1	ST-Gehäuse 1-pol FASTIN-ON 6,3	ST	Male-housing 1-pole FASTIN-ON 6,3	PC Boîte de connecteur 1-pole FASTIN-ON 6, 3	PCE B		
24	 00903190	1	Flachstecker	ST	Flat connector	PC Languette	PCE 6,3/1,5-2,5		
25	 01071450	1	ger. Verschraubung	ST	Straight screw connection	PC Embout rectiligne	PCE		
26	 00200170	0, 350	PVC-Schlauch	M	PVC hose	M PVC hose	M 13x3,5 transp. mit Gew.		
27	 00976140	2	Einschraubstutzen	ST	Screwed plug	PC Embout rectiligne	PCE GES 12 R3/8		
28	 01071000	1	Magnetventil	ST	Electrovalve	PC Electro vanne	PCE DL6 24V DC		
29	 00200170	0, 370	PVC-Schlauch	M	PVC hose	M PVC hose	M 13x3,5 transp. mit Gew.		
30	 00976160	1	T-Stutzen	ST	T-piece	PC Tubulure en T	PCE TS12		
31	 00053750	2	Scheibe	ST	Washer	PC Washer	PCE A8,4-140HV-St A2G	DIN 125	
32	 00051510	2	6kt.Mutter	ST	Hex. Nut	PC Écrou à 6 pans	PCE M8-8 A2G	DIN 985	
33	 00058580	2	6kt.Schraube	ST	Hex.bolt	PC Vis à 6 pans	PCE M4x10-8.8 A2G	DIN 933	
34	 00557150	2	Scheibe	ST	Washer	PC Rondelle	PCE 4,3-140HV-St A3G	DIN 9021	
35	 00161240	0, 240	Kantenschutz	M	Edge protection	M Edge protection	M 10,5x17 schwarz		
36	---	1	Ersatzteil auf Anfrage		Spare part on request	Pièce de rechange sur demande			96128533 Halter
37	 00200170	0, 240	PVC-Schlauch	M	PVC hose	M PVC hose	M 13x3,5 transp. mit Gew.		
38	 01073020	1	T-Stück	ST	T-piece	PC Tubulure en T	PCE TRS 12-8-12		




Wasserkreislauf / Water circulation / Circulation d'eau

Pos.	Best. Nr. PN Ref.No.	Stc k. Qty. Qté.	Bezeichnung	Einh eit	Description	Unit	Designation	Abmessungen Unité Measurement Mesurage	DIN / ISO	Bemerkungen Remarks Remarques
39	 00200170	0, 040	PVC-Schlauch	M	PVC hose	M	PVC hose	M 13x3,5 transp. mit Gew.		
40	---	1	Ersatzteil auf Anfrage		Spare part on request		Pièce de rechange sur demande			90582438 Bolzen
41	 00562480	1, 850	Spiralschlauch	M	Spiral hose	M	Tuyau	M KX3000/Steel-Lw 10		
42	 01276120	1	Halter	ST	Retainer	PC	Support	PCE		
43	 00552600	1	Schlauchnippel	ST	Hose nipple	PC	Embout de tuyau	PCE "NW8-G1/4""		
44	 00552590	1	Schnellkupplung	ST	Quick hitch	PC	Embrayage rapide	PCE "G1/4""		
45	 03007630	1, 300	Dichtband Elring N Teflon weiß (Rolle à 12 m)	M	Sealing band (spool with 12m)	M	Ruban isolant (bobine à 12m)	M 12x0,1 Teflon		
46	 01071010	1	Filtereinsatz	ST	Filter cartridge	PC	Garniture de filtre	PCE		
47	 01072830	1	Dichtring	ST	sealing ring	PC	bague d'étanchéité	PCE		
48	 01072840	1	Filtertasse	ST	Straining cap	PC	Tasse de filtre	PCE		
49	 00431370	0, 400	Druckschlauch	M	Pressure hose	M	Tuyau de pression	M 18,5 Rau/PVC sw/gr-transp.		
50	 <b>94-232-01</b>	1	<b>Ventilplatte; Doppelklick auf Pos.Nr.für Varianten!</b>	ST	<b>Valve plate; double click on pos.no.for options!</b>	PC	<b>Plaque de soupape; Click doublement sur le pos.no. pour variantes!</b>	PCE		Seite/Page 152

---

**Ventilplatte;****Doppelklick auf Pos.Nr.für Varianten! / Valve plate;\nTake double click on pos.no.for options! / Plaque de soupape;****Click doublement sur le pos.no. pour variantes!**

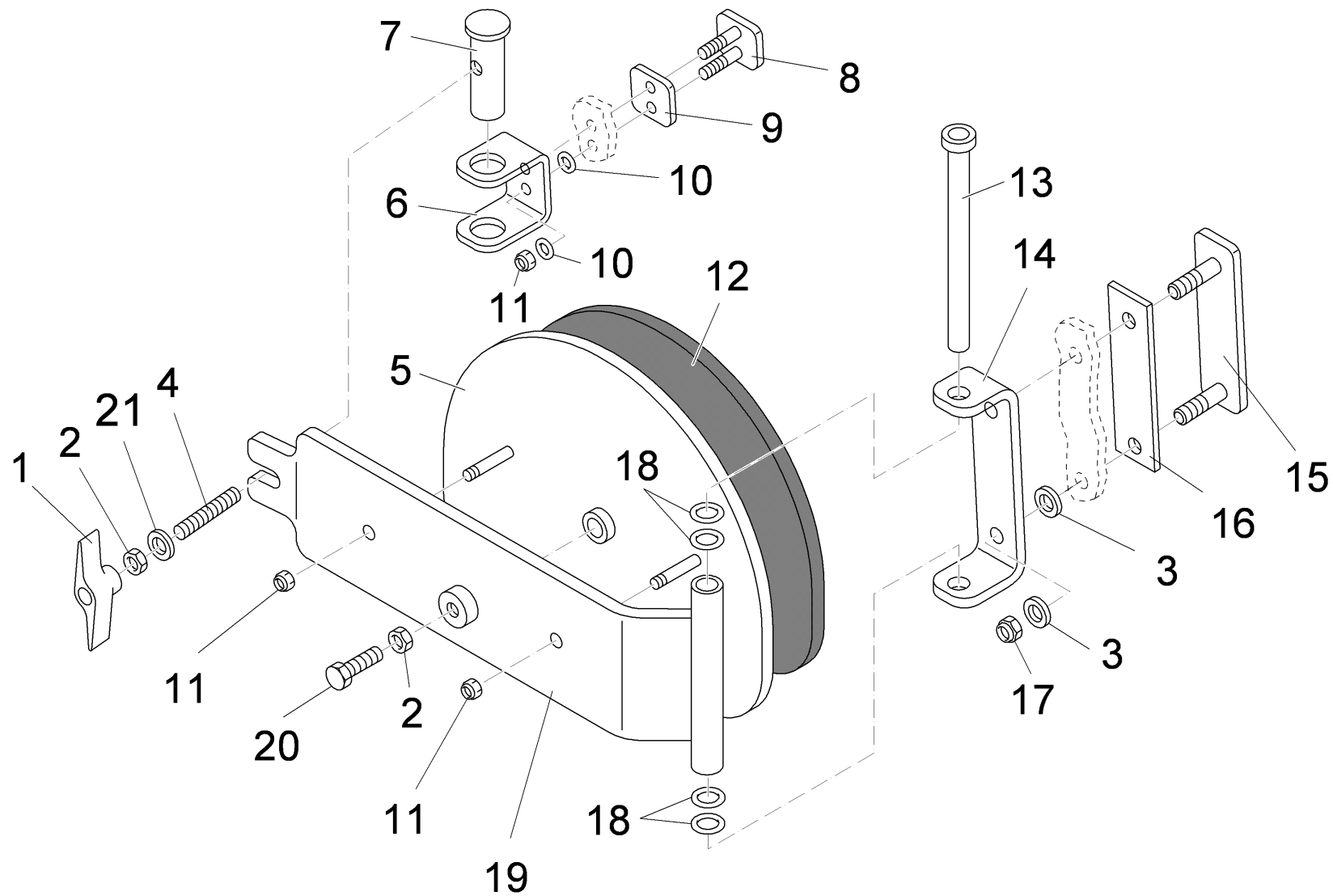
---

Pos.	Best. Nr. PN Ref.No.	Stc k. Qty. Qté.	Bezeichnung	Einh eit	Description	Unit Designation	Abmessungen Unité Measurement Mesurage	DIN / ISO	Bemerkungen Remarks Remarques
1	 01059890		Ventilplatte ölbeständig	ST	Valve plate, oil resistant	PC	Plaque de soupape, résistant à l'huile	PCE	





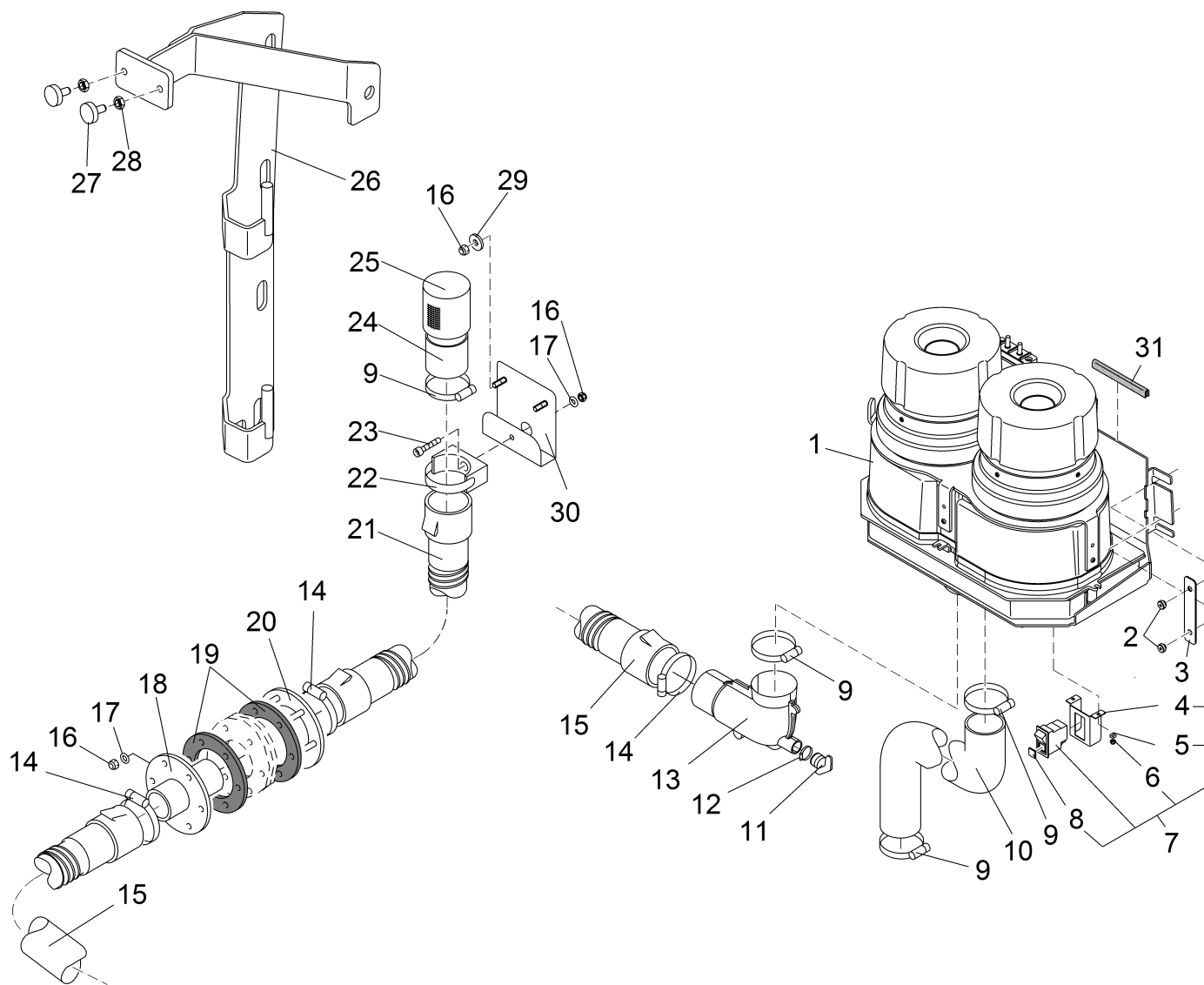
Klappe (Behälter) / Flap (Hopper) / Clapet (réservoir)



Klappe (Behälter) / Flap (Hopper) / Clapet (réservoir)

Pos.	Best. Nr. PN Ref.No.	Stc k. Qty. Qté.	Bezeichnung	Einh eit	Description	Unit Designation	Abmessungen Unité Measurement Mesurage	DIN / ISO	Bemerkungen Remarks Remarques
1	00101470	1	Flügelmutter	ST	Wing nut	PC Écrou à oreilles	PCE M8 GEW: X12CRMOS17		
2	00053350	2	6kt.Mutter	ST	Hex. Nut	PC Écrou à 6 pans	PCE M8-8 A2G	DIN 934	
3	00053750	4	Scheibe	ST	Washer	PC Washer	PCE A8,4-140HV-St A2G	DIN 125	
4	00902600	1	Gewindebolzen	ST	Threaded bolt	PC Boulon fileté	PCE 1-M8x60-B-5.6 A2G	DIN 976	
5	00980820	1	Klappe	ST	Flap	PC Clapet	PCE		
6	00976090	1	Winkel	ST	Angle	PC Angle	PCE 75184/01-(5x75=375)		
7	00976100	1	Bolzen	ST	Bolt	PC Boulon	PCE		
8	00975560	1	Bolzen, vollst.	ST	Bolt	PC Boulon	PCE		
9	00976070	1	Dichtung	ST	Seal	PC Joint	PCE		
10	00053730	4	Scheibe	ST	Washer	PC Washer	PCE A6,4-140HV-St A2G	DIN 125	
11	00051520	4	6kt.Mutter	ST	Hex. Nut	PC Écrou à 6 pans	PCE M6-6 A2G	DIN 985	
12	00975600	1	Dichtung	ST	Seal	PC Joint	PCE		
13	00975590	1	Bolzen	ST	Bolt	PC Boulon	PCE		
14	00976110	1	Winkel	ST	Angle	PC Angle	PCE 75304/01-(4x40=160)		
15	00975570	1	Platte	ST	Plate	PC Plaque	PCE		
16	00976080	1	Dichtung	ST	Seal	PC Joint	PCE		
17	00051510	2	6kt.Mutter	ST	Hex. Nut	PC Écrou à 6 pans	PCE M8-8 A2G	DIN 985	
18	00557340	4	Pass-Scheibe	ST	Adjusting washer	PC Rondelle	PCE 10x16x0,5	DIN 988	
19	00975580	1	Bügel	ST	Handle	PC Étrier	PCE		
20	00133700	1	6kt.Schraube	ST	Hexagon screw	PC Vis à 6 pans	PCE M8x40-8.8 A2G	DIN 933	
21	00042900	1	Scheibe	ST	Washer	PC Washer	PCE 8,4-140HV-St A3G	DIN 9021	

**Absaugung / Suction unit / Unité d'évacuation**  
( -> 2018-08)



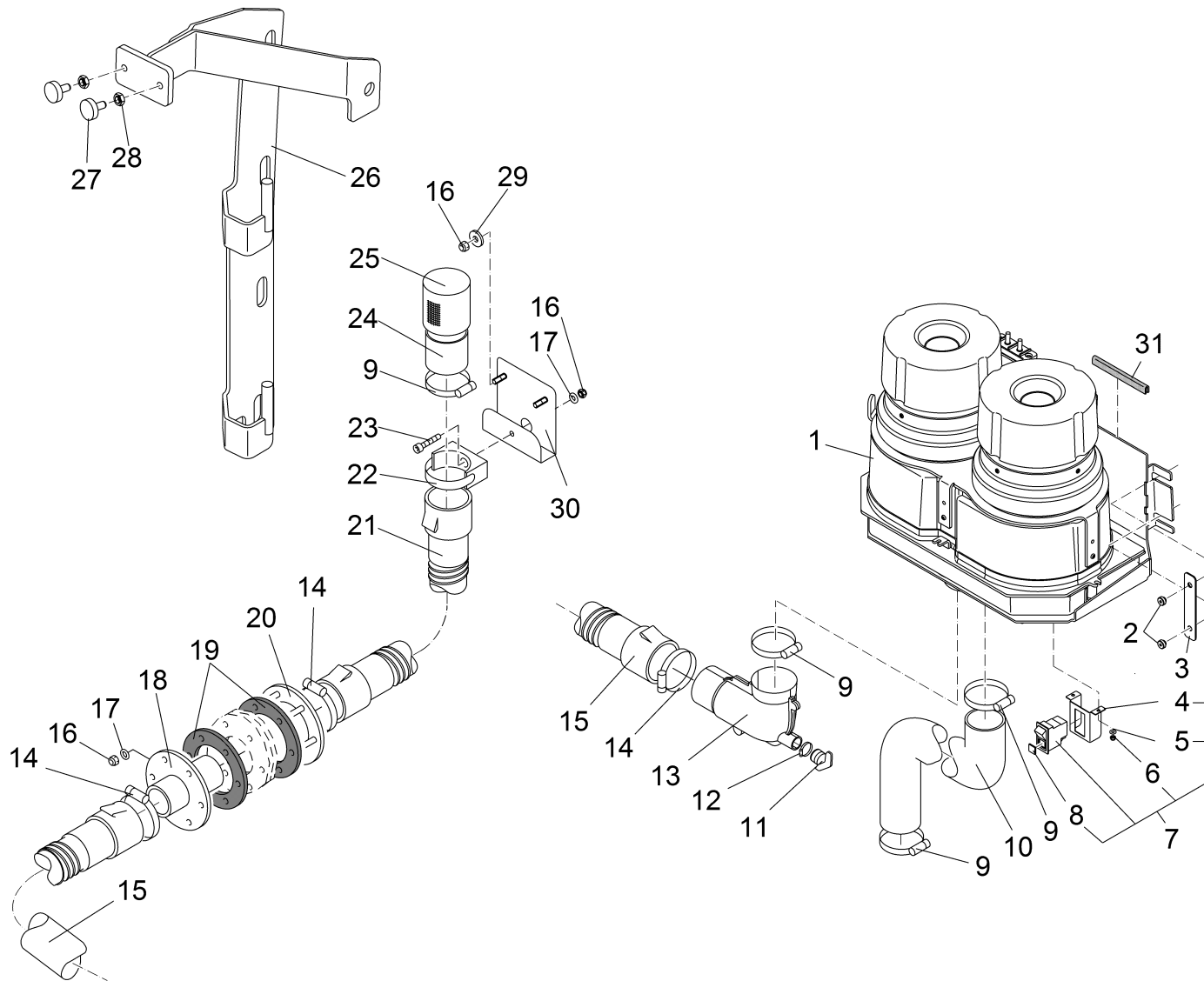
**Absaugung / Suction unit / Unité d'évacuation**  
( -> 2018-08)

Pos.	Best. Nr. PN Ref.No.	Stc k. Qty. Qté.	Bezeichnung	Einh eit	Description	Unit Designation	Abmessungen Unité Measurement Mesurage	DIN / ISO	Bemerkungen Remarks Remarques
1	03010560	1	Sauggebläse, kpl.	ST	Aspirator	PC Unité d' aspiration	PCE	Seite/Page	160
2	00903210	2	Rändelmutter	ST	Knurled nut	PC Écrou a molet	PCE P 1612012-M6 PA6		
3	01177700	1	Blech	ST	Sheet metal	PC Tôle	PCE		
4	00952770	1	Halter	ST	Retainer	PC Support	PCE 75475/01		
5	00053710	2	Scheibe	ST	Washer	PC Rondelle	PCE B4,3-140HV-St A2G	DIN 125	
6	00133830	2	6kt.Mutter	ST	Hex. Nut	PC Écrou à 6 pans	PCE M4-6 A2G	DIN 985	
7	00009050	1	Umrüstsatz Schalter Befüllung HM B 1100	ST	Retool kit SWITCH filling HM B 1100	PC interrupteur (verser) HM B 1100	PCE		siehe Rundschreiben KUD 32-11.01.2008
8	01060610	1	Symbol GRÜN	ST	Symbol GREEN	PC Symbole, vert	PCE		
9	00732130	2	Schlauschelle	ST	Hose clamp	PC Hose clamp	PCE A-40-60x 9-W1-2	DIN 3017	
10	01278150	1	Schlauch	ST	Hose	PC Tuyau	PCE		
11	00054560	1	Ventil	ST	Valve	PC Soupape	PCE		
12	00733160	1	Schlauschelle	ST	Hose clamp	PC Hose clamp	PCE A-20-32x9-W1-2	DIN 3017	
13	01070530	1	Bogen	ST	Arc	PC Arc	PCE		
14	00522160	4	Schlauschelle	ST	Hose clamp	PC Agrafe de tuyau	PCE A-60-80x13-W4	DIN 3017	
15	00770500	1	Schlauch	ST	Hose	PC Tuyau	PCE		
16	00051520	11	6kt.Mutter	ST	Hex. Nut	PC Écrou à 6 pans	PCE M6-6 A2G	DIN 985	
17	00053730	7	Scheibe	ST	Washer	PC Washer	PCE A6,4-140HV-St A2G	DIN 125	
18	01070540	1	Rohr	ST	Pipe	PC Tube	PCE		
19	00976260	1	Dichtung	ST	Seal	PC Joint	PCE		
20	00976220	1	Flansch	ST	Flange	PC Bride	PCE		
21	00321090	1	Schlauch	ST	Hose	PC Tuyau	PCE		
22	00522150	1	Rohrklemme	ST	Pipe clamp	PC Collier de tube	PCE 63 Nr.167.060.011 PP		

Index: 97075337

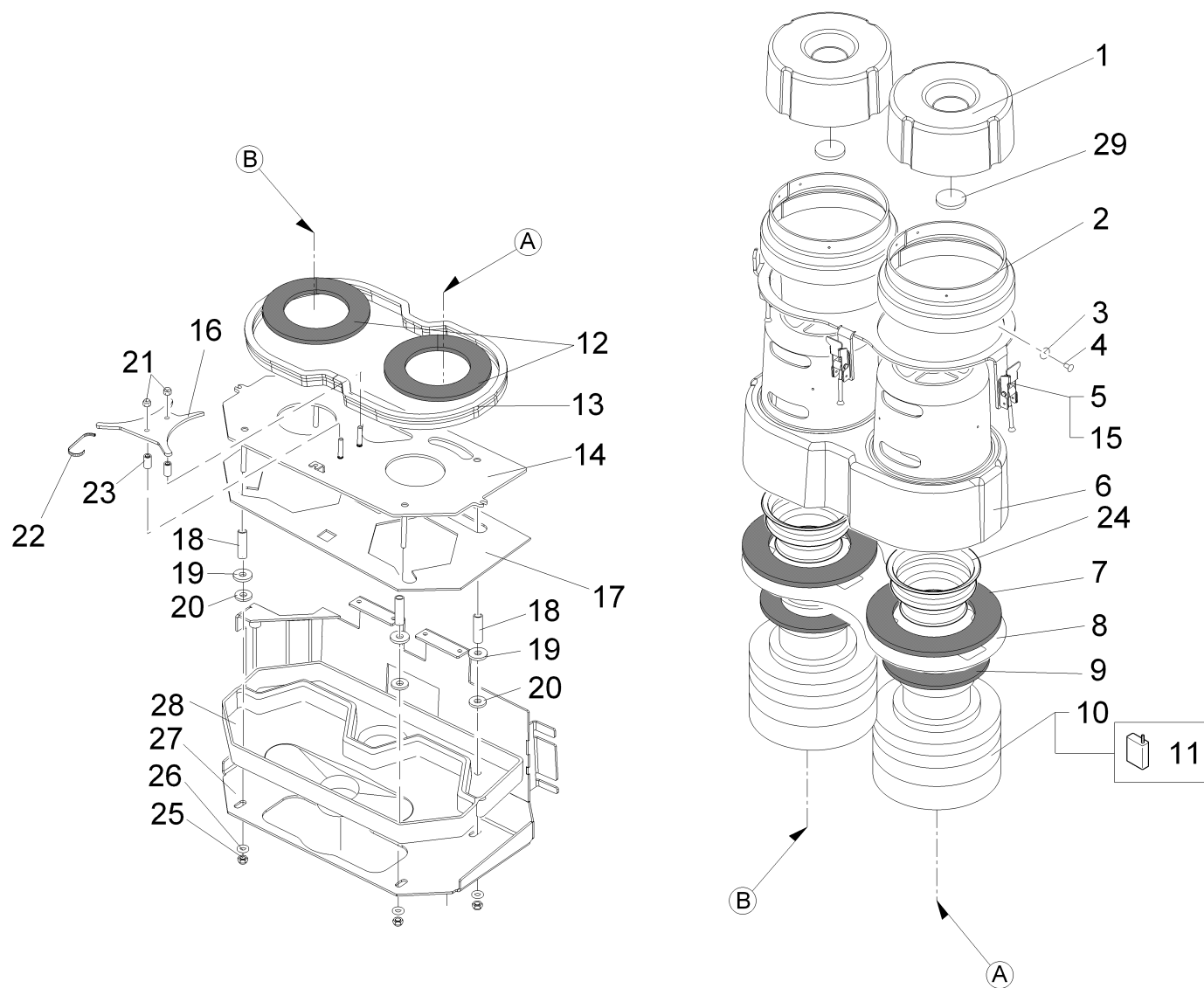
157

**Absaugung / Suction unit / Unité d'évacuation**  
( -> 2018-08)



**Absaugung / Suction unit / Unité d'evacuation**  
 (-> 2018-08)

Pos.	Best. Nr. PN Ref.No.	Stc k. Qty. Qté.	Bezeichnung	Einh eit	Description	Unit Designation	Abmessungen Unité Measurement Mesurage	DIN / ISO	Bemerkungen Remarks Remarques
23	00501430	1	Zylinderschraube	ST	Socket head screw	PC Socket head screw	PCE M6x25-A2	DIN 912	
24	01070550	1	Rohr	ST	Pipe	PC Tube	PCE		
25	01070520	1	Filtersieb	ST	Filter screen	PC Tamis de filtre	PCE		
26	01177690	1	Halter, vollst.	ST	Retainer	PC Support	PCE		
27	00127470	2	Anschlagpuffer	ST	Buffer	PC Armortisseur	PCE		
28	00053330	6	6kt.Mutter	ST	Hex. Nut	PC Écrou à 6 pans	PCE M6-8 A2G	DIN 934	
29	00135120	4	Scheibe	ST	Washer	PC Washer	PCE 6,4-140HV-St A3G	DIN 9021	
30	01070560	1	Halter	ST	Retainer	PC Support	PCE		
31	00161240	0, 120	Kantenschutz	M	Edge protection	M Edge protection	M 10,5x17 schwarz		



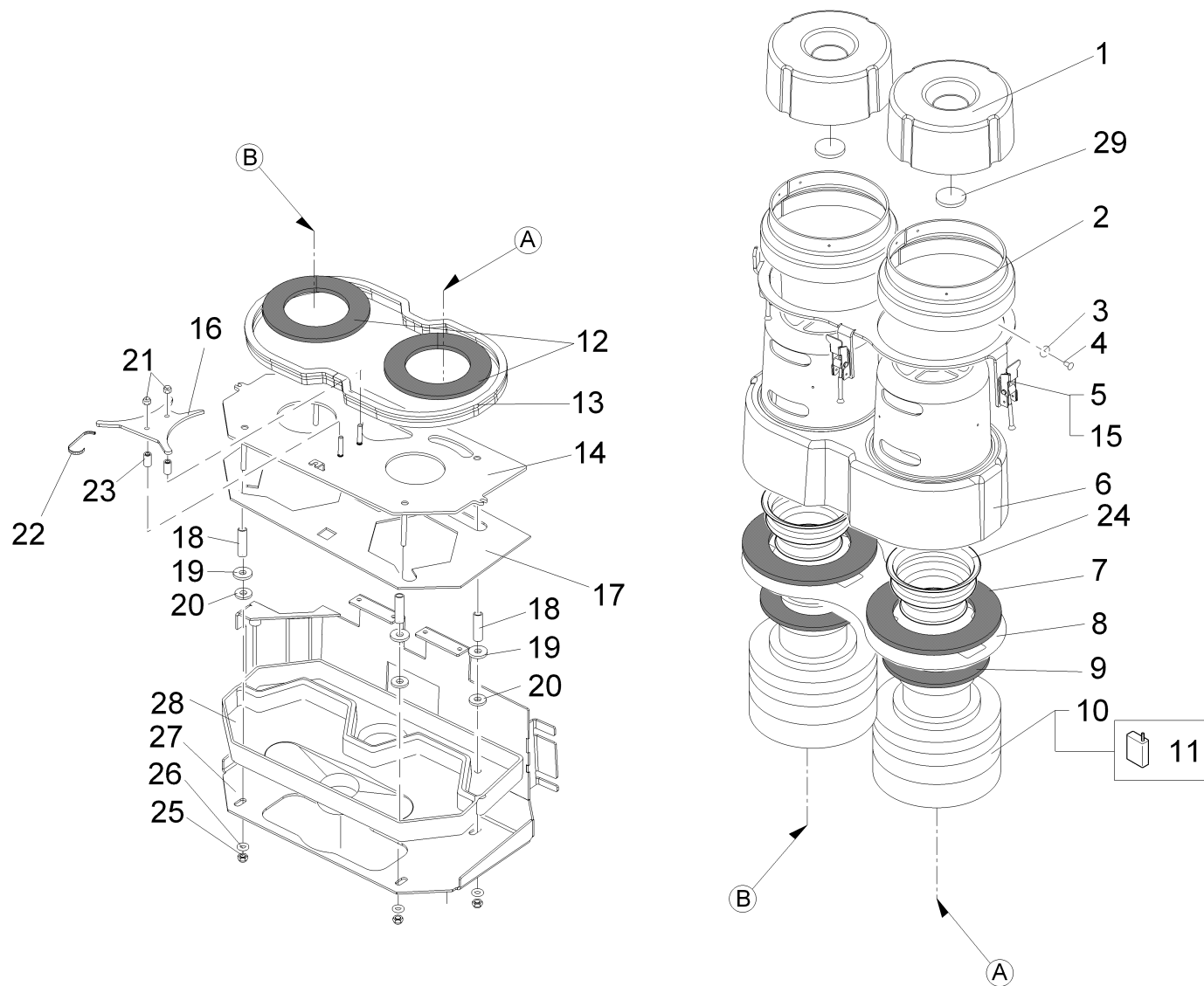


Sauggebläse, kpl. / Aspirator / Unité d' aspiration

Pos.	Best. Nr. PN Ref.No.	Stc k. Qty. Qté.	Bezeichnung	Einh eit	Description	Unit Designation	Abmessungen Unité Measurement Mesurage	DIN / ISO	Bemerkungen Remarks Remarques
1	01070600	2	Haube	ST	Hood	PC Capot	PCE		
2	01070620	2	Ring	ST	Ring	PC Anneau	PCE		
3	00553740	8	Scheibe	ST	Washer	PC Rondelle	PCE A3,2-140HV-St A2G	DIN 125	
4	00131600	8	Blindniet	ST	Rivet	PC Rivet	PCE F3x10-AI		
5	01070760	1	Blech	ST	Sheet metal	PC Tôle	PCE		Nur bei HKM B 1100 (bis Fgst.: 7580.02.1.0570.5)
6	01070610	1	Verkleidung	ST	Covering	PC Revêtement	PCE		
7	01070580	2	Dichtung	ST	Seal	PC Joint	PCE		
8	01076820	1	Blech	ST	Sheet metal	PC Tôle	PCE		
9	01070590	2	Dichtung	ST	Seal	PC Joint	PCE		
10	00911380	2	Turbine	ST	Turbine	PC Turbine	PCE		
11	00049810	2	Kohlebürste	ST	Carbon brush	PC Balai de charbon	PCE		
12	00130570	2	Dichtung	ST	Seal	PC Joint	PCE		
13	00752350	1, 060	Kantenschutz	M	Edge protection	M Protection d'affilage	M 1,0-3,5		
14	01076830	1	Blech, vollst.	ST	Sheet metal	PC Tôle	PCE		
15	01079340	1	Blech, vollst.	ST	Sheet metal	PC Tôle	PCE		Bei HKM B 1100 (ab Fgst.: 7580.02.1.0571.5) sowie HKM B 1050 und HKM B310 R
16	01177680	1	Platte	ST	Plate	PC Plaque	PCE		
17	01070640	1	Dichtung	ST	Gasket	PC Joint	PCE		
18	01177670	4	Rohr	ST	Pipe	PC Tube	PCE		
19	00074230	4	Scheibe	ST	Washer	PC Rondelle	PCE 8-St A3G	DIN 1440	

Index: 03010560

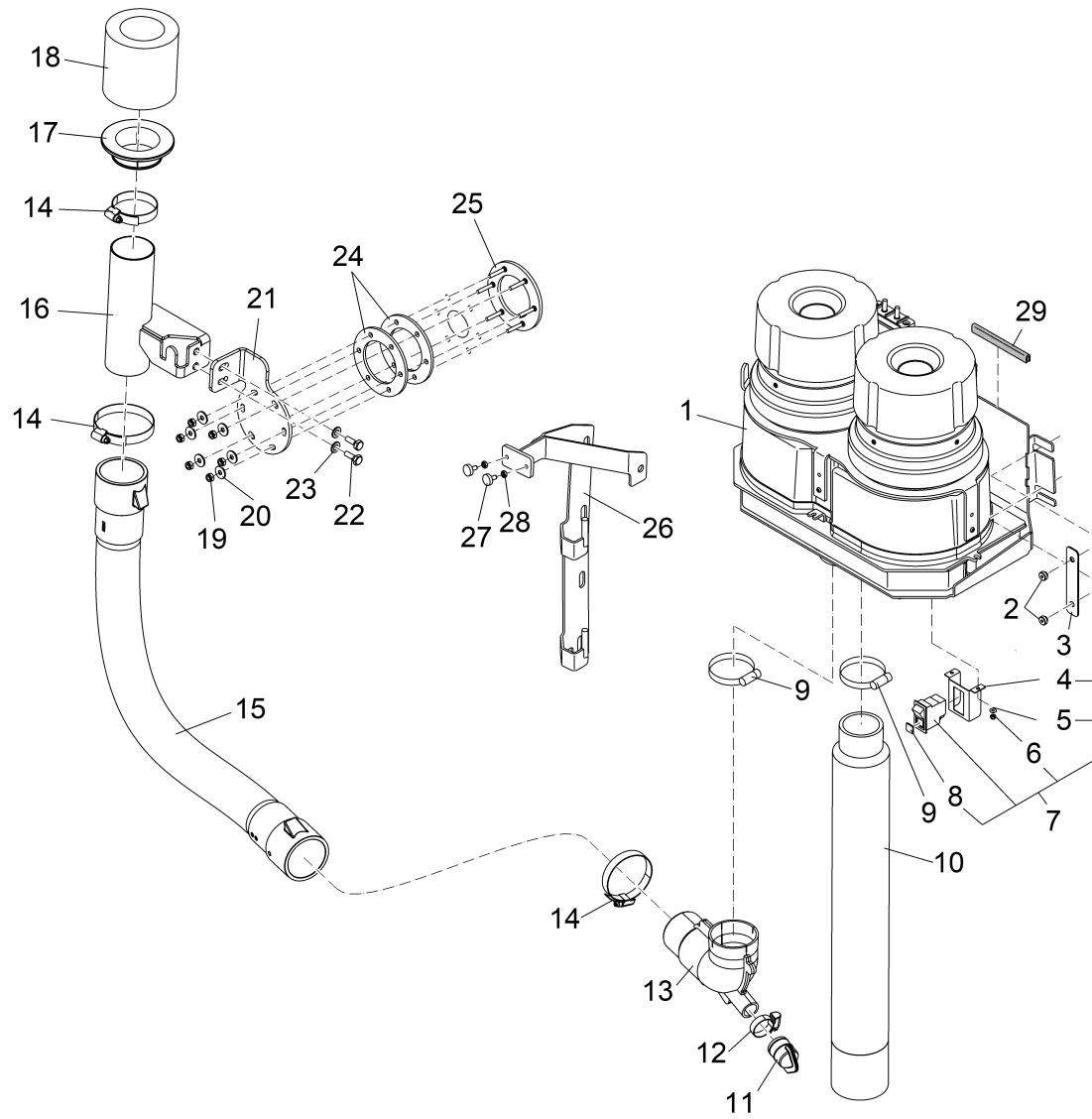
161



Sauggebläse, kpl. / Aspirator / Unité d' aspiration

Pos.	Best. Nr. PN Ref.No.	Stk. k. Qty. Qté.	Bezeichnung	Einh. eit	Description	Unit Designation	Abmessungen Unité Measurement Mesurage	DIN / ISO	Bemerkungen Remarks Remarques
20	00100720	4	Scheibe	ST	Washer	PC Rondelle	PCE		
21	00051520	2	6kt.Mutter	ST	Hex. Nut	PC Écrou à 6 pans	PCE M6-6 A2G	DIN 985	
22	00967760	2	Kabelbinder	ST	Cable tie	PC Cravatte de câble	PCE 4,8x360		
23	---	2	Ersatzteil auf Anfrage		Spare part on request	PC Pièce de rechange sur demande			90567454 Rohr
24	01178490	2	Stutzen	ST	Connection	PC Connexion	PCE		
25	00051510	4	6kt.Mutter	ST	Hex. Nut	PC Écrou à 6 pans	PCE M8-8 A2G	DIN 985	
26	00053750	4	Scheibe	ST	Washer	PC Washer	PCE A8,4-140HV-St A2G	DIN 125	
27	01070630	1	Blech, vollst.	ST	sheet metal	PC Tôle	PCE		
28	01073180	1	Wanne	ST	Tub	PC Coffre de batterie	PCE		
29	01178510	2	Dichtung	ST	Gasket	PC Joint	PCE		

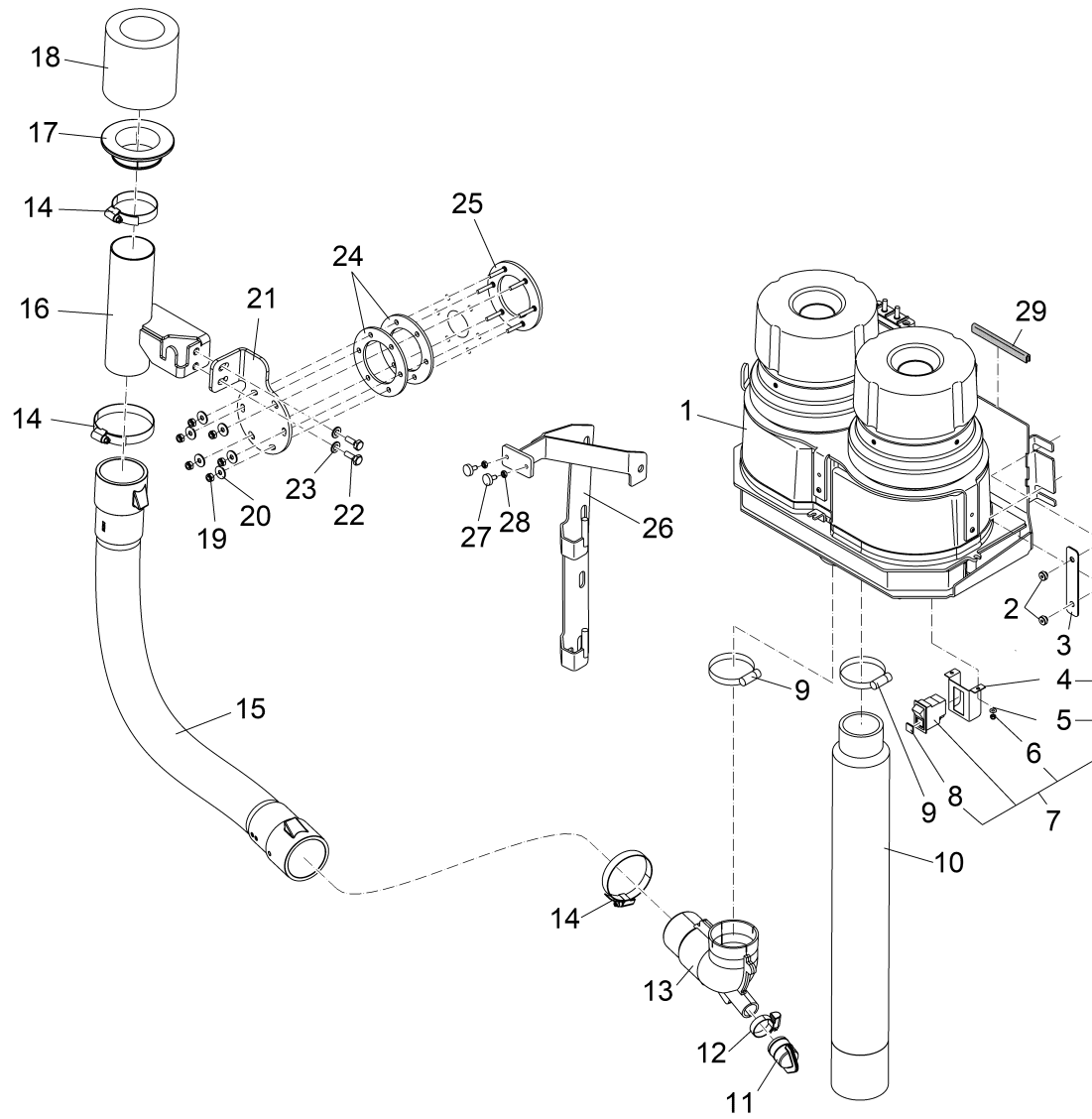
**Absaugung / Suction unit / Unité d'évacuation**  
(2018-09 -> )



**Absaugung / Suction unit / Unité d'évacuation**  
(2018-09 -> )

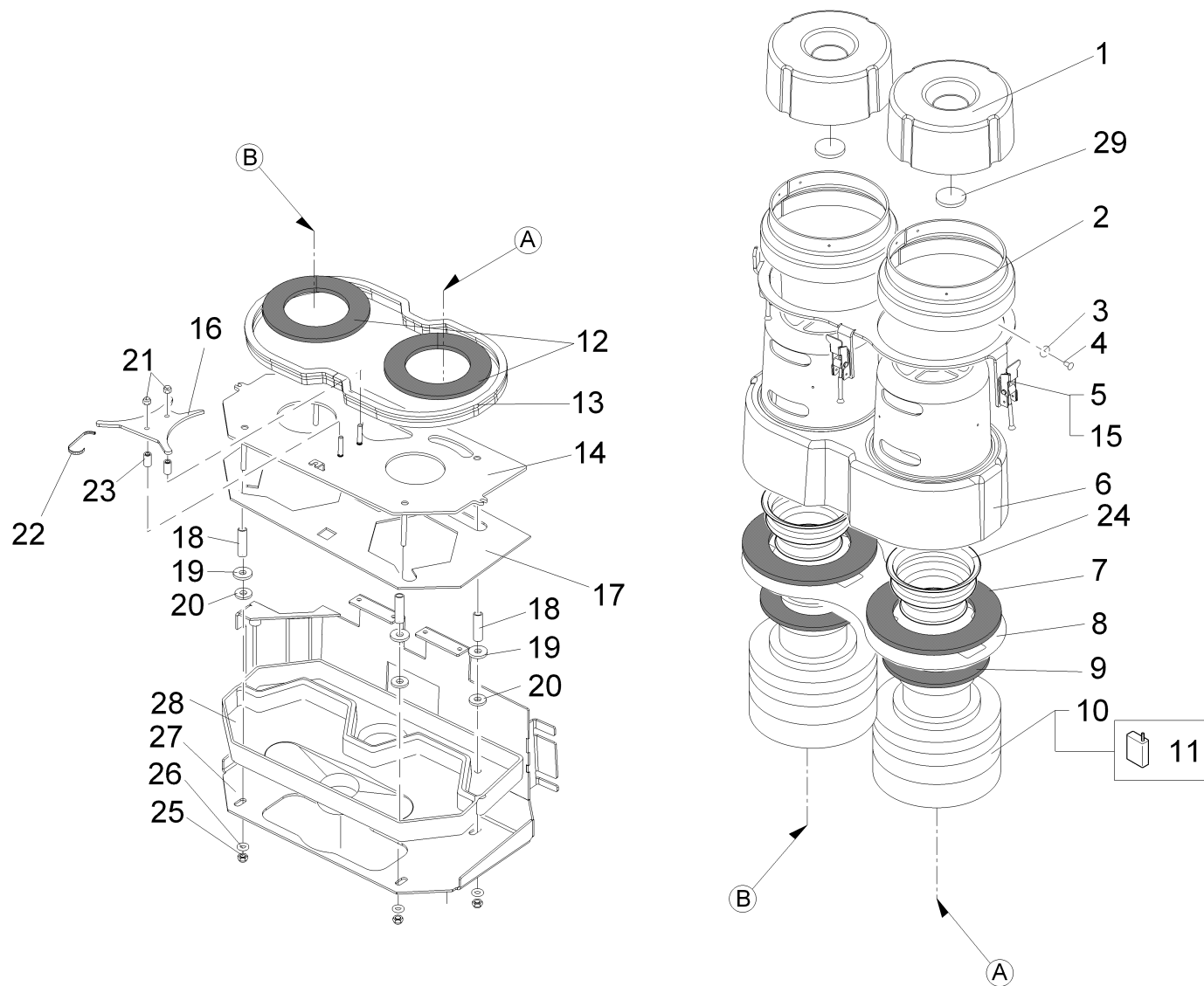
Pos.	Best. Nr. PN Ref.No.	Stc k. Qty. Qté.	Bezeichnung	Einh eit	Description	Unit Designation	Abmessungen Unité Measurement Mesurage	DIN / ISO	Bemerkungen Remarks Remarques
1	03010560	1	Sauggebläse, kpl.	ST	Aspirator	PC Unité d' aspiration	PCE	Seite/Page	168
2	00903210	2	Rändelmutter	ST	Knurled nut	PC Écrou a molet	PCE P 1612012-M6 PA6		
3	01177700	1	Blech	ST	Sheet metal	PC Tôle	PCE		
4	00952770	1	Halter	ST	Retainer	PC Support	PCE 75475/01		
5	00053710	2	Scheibe	ST	Washer	PC Rondelle	PCE B4,3-140HV-St A2G	DIN 125	
6	00133830	2	6kt.Mutter	ST	Hex. Nut	PC Écrou à 6 pans	PCE M4-6 A2G	DIN 985	
7	00009050	1	Umrüstsatz Schalter Befüllung HM B 1100	ST	Retool kit SWITCH filling HM B 1100	PC interrupteur (verser) HM B 1100	PCE		siehe Rundschreiben KUD 32-11.01.2008
8	01060610	1	Symbol GRÜN	ST	Symbol GREEN	PC Symbole, vert	PCE		
9	00732130	2	Schlauchschelle	ST	Hose clamp	PC Hose clamp	PCE A-40-60x 9-W1-2	DIN 3017	
10	01278150	1	Schlauch	ST	Hose	PC Tuyau	PCE		
11	00054560	1	Ventil	ST	Valve	PC Soupape	PCE		
12	00733160	1	Schlauchschelle	ST	Hose clamp	PC Hose clamp	PCE A-20-32x9-W1-2	DIN 3017	
13	01070530	1	Bogen	ST	Arc	PC Arc	PCE		
14	00522160	3	Schlauchschelle	ST	Hose clamp	PC Agrafe de tuyau	PCE A-60-80x13-W4	DIN 3017	
15	00770500	1	Schlauch	ST	Hose	PC Tuyau	PCE		
16	---	1	Ersatzteil auf Anfrage		Spare part on request	Pièce de rechange sur demande			96148747 Halter
17	---	1	Ersatzteil auf Anfrage		Spare part on request	Pièce de rechange sur demande			92002351 Teller
18	---	1	Ersatzteil auf Anfrage		Spare part on request	Pièce de rechange sur demande			92000496 Dichtungsstutzen
19	00102140	6	6kt.Mutter	ST	Hex. Nut	PC Écrou à 6 pans	PCE M6-A2-70	DIN 985	
20	00854210	6	Scheibe	ST	Washer	PC Washer	PCE 6,4-140HV-A2	DIN 9021	

**Absaugung / Suction unit / Unité d'évacuation**  
(2018-09 -> )



**Absaugung / Suction unit / Unité d'evacuation**  
**(2018-09 -> )**

Pos.	Best. Nr. PN Ref.No.	Stk k. Qty. Qté.	Bezeichnung	Einh eit	Description	Unit Designation	Abmessungen Unité Measurement Mesurage	DIN / ISO	Bemerkungen Remarks Remarques
21	---	1	Ersatzteil auf Anfrage		Spare part on request	Pièce de rechange sur demande			90673617 Flansch
22	01162510	2	6kt.Schraube	ST	Hexagon screw	PC Vis à 6 pans	PCE M8x20-A2-70	DIN 933	
23	00101550	2	Scheibe	ST	Washer	PC Washer	PCE B8,4-140Hv-A2	DIN 125	
24	00976260	2	Dichtung	ST	Seal	PC Joint	PCE		
25	00976220	1	Flansch	ST	Flange	PC Bride	PCE		
26	01177690	1	Halter, vollst.	ST	Retainer	PC Support	PCE		
27	00127470	2	Anschlagpuffer	ST	Buffer	PC Armortisseur	PCE		
28	00053330	6	6kt.Mutter	ST	Hex. Nut	PC Écrou à 6 pans	PCE M6-8 A2G	DIN 934	
29	00161240	0, 120	Kantenschutz	M	Edge protection	M Edge protection	M 10,5x17 schwarz		



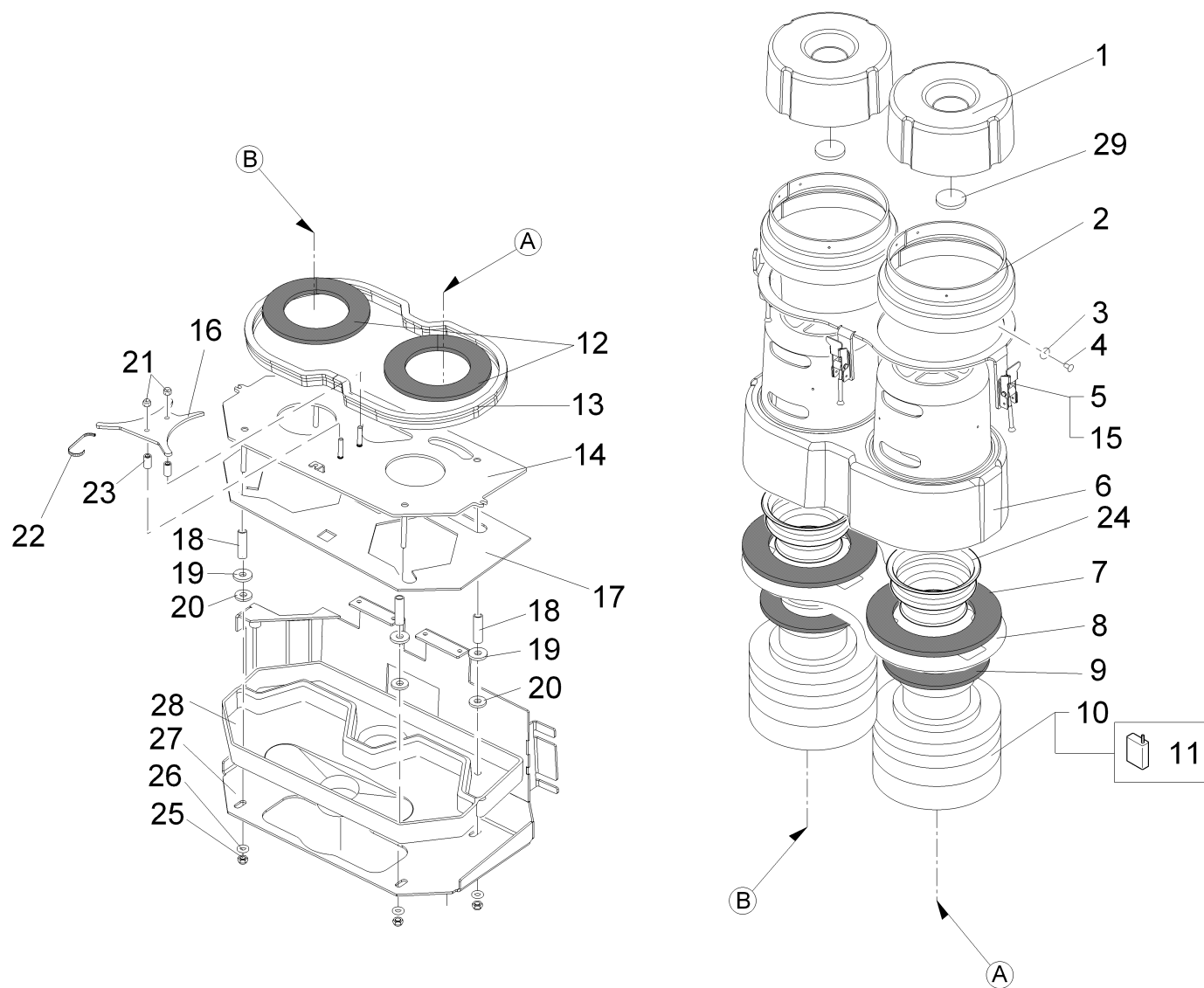


Sauggebläse, kpl. / Aspirator / Unité d' aspiration

Pos.	Best. Nr. PN Ref.No.	Stk k. Qty. Qté.	Bezeichnung	Einh eit	Description	Unit Designation	Abmessungen Unité Measurement Mesurage	DIN / ISO	Bemerkungen Remarks Remarques
1	01070600	2	Haube	ST	Hood	PC Capot	PCE		
2	01070620	2	Ring	ST	Ring	PC Anneau	PCE		
3	00553740	8	Scheibe	ST	Washer	PC Rondelle	PCE A3,2-140HV-St A2G	DIN 125	
4	00131600	8	Blindniet	ST	Rivet	PC Rivet	PCE F3x10-AI		
5	01070760	1	Blech	ST	Sheet metal	PC Tôle	PCE		Nur bei HKM B 1100 (bis Fgst.: 7580.02.1.0570.5)
6	01070610	1	Verkleidung	ST	Covering	PC Revêtement	PCE		
7	01070580	2	Dichtung	ST	Seal	PC Joint	PCE		
8	01076820	1	Blech	ST	Sheet metal	PC Tôle	PCE		
9	01070590	2	Dichtung	ST	Seal	PC Joint	PCE		
10	00911380	2	Turbine	ST	Turbine	PC Turbine	PCE		
11	00049810	2	Kohlebürste	ST	Carbon brush	PC Balai de charbon	PCE		
12	00130570	2	Dichtung	ST	Seal	PC Joint	PCE		
13	00752350	1, 060	Kantenschutz	M	Edge protection	M Protection d'affilage	M 1,0-3,5		
14	01076830	1	Blech, vollst.	ST	Sheet metal	PC Tôle	PCE		
15	01079340	1	Blech, vollst.	ST	Sheet metal	PC Tôle	PCE		Bei HKM B 1100 (ab Fgst.: 7580.02.1.0571.5) sowie HKM B 1050 und HKM B310 R
16	01177680	1	Platte	ST	Plate	PC Plaque	PCE		
17	01070640	1	Dichtung	ST	Gasket	PC Joint	PCE		
18	01177670	4	Rohr	ST	Pipe	PC Tube	PCE		
19	00074230	4	Scheibe	ST	Washer	PC Rondelle	PCE 8-St A3G	DIN 1440	

Index: 03010560

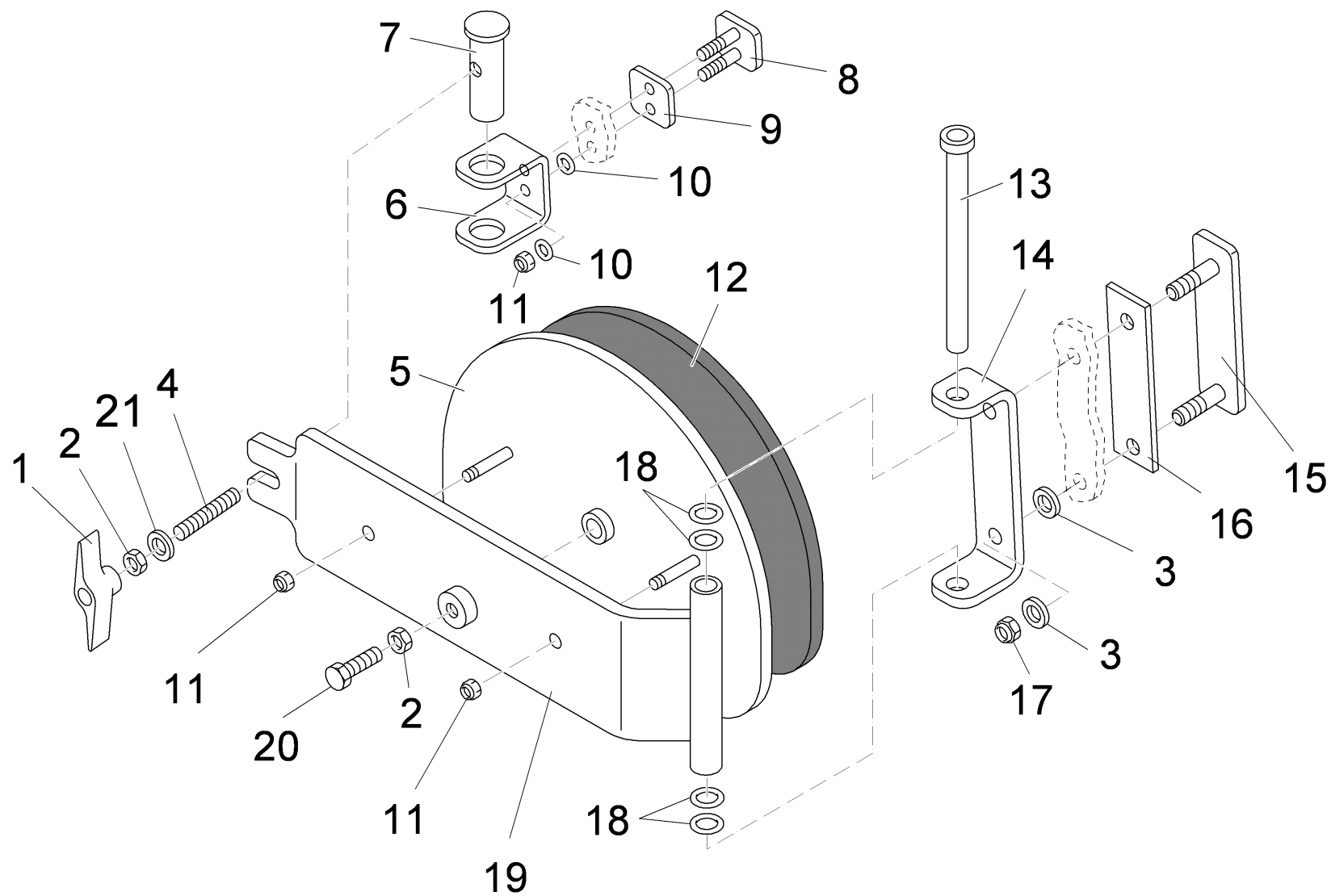
169



Sauggebläse, kpl. / Aspirator / Unité d' aspiration

Pos.	Best. Nr. PN Ref.No.	Stk. k. Qty. Qté.	Bezeichnung	Einh. eit	Description	Unit Designation	Abmessungen Unité Measurement Mesurage	DIN / ISO	Bemerkungen Remarks Remarques
20	00100720	4	Scheibe	ST	Washer	PC Rondelle	PCE		
21	00051520	2	6kt.Mutter	ST	Hex. Nut	PC Écrou à 6 pans	PCE M6-6 A2G	DIN 985	
22	00967760	2	Kabelbinder	ST	Cable tie	PC Cravatte de câble	PCE 4,8x360		
23	---	2	Ersatzteil auf Anfrage		Spare part on request	Pièce de rechange sur demande			90567454 Rohr
24	01178490	2	Stutzen	ST	Connection	PC Connexion	PCE		
25	00051510	4	6kt.Mutter	ST	Hex. Nut	PC Écrou à 6 pans	PCE M8-8 A2G	DIN 985	
26	00053750	4	Scheibe	ST	Washer	PC Washer	PCE A8,4-140HV-St A2G	DIN 125	
27	01070630	1	Blech, vollst.	ST	sheet metal	PC Tôle	PCE		
28	01073180	1	Wanne	ST	Tub	PC Coffre de batterie	PCE		
29	01178510	2	Dichtung	ST	Gasket	PC Joint	PCE		

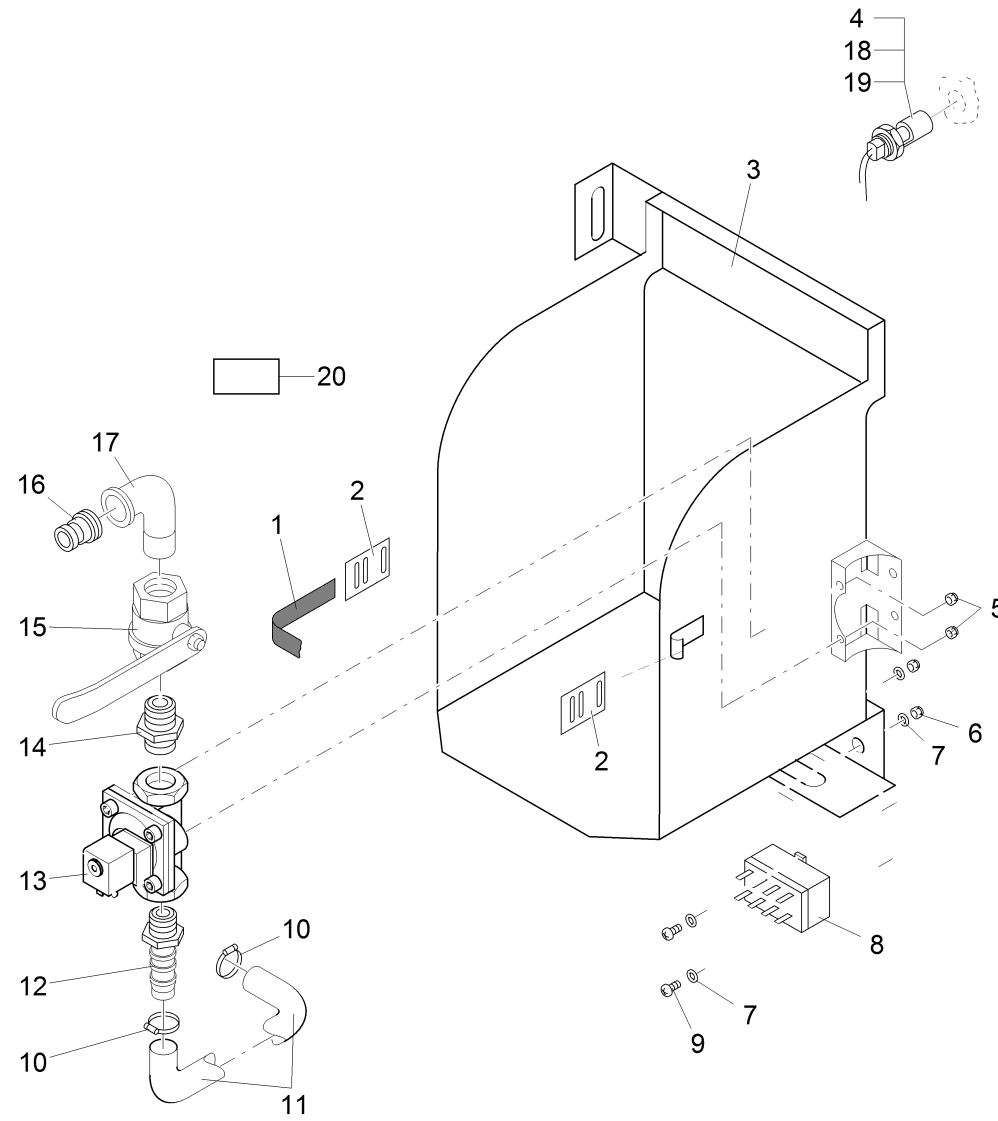
Klappe (Behälter) / Flap (Hopper) / Clapet (réservoir)



Klappe (Behälter) / Flap (Hopper) / Clapet (réservoir)

Pos.	Best. Nr. PN Ref.No.	Stc k. Qty. Qté.	Bezeichnung	Einh eit	Description	Unit Designation	Abmessungen Unité Measurement Mesurage	DIN / ISO	Bemerkungen Remarks Remarques
1	00101470	1	Flügelmutter	ST	Wing nut	PC Écrou à oreilles	PCE M8 GEW: X12CRMOS17		
2	00053350	2	6kt.Mutter	ST	Hex. Nut	PC Écrou à 6 pans	PCE M8-8 A2G	DIN 934	
3	00053750	4	Scheibe	ST	Washer	PC Washer	PCE A8,4-140HV-St A2G	DIN 125	
4	00902600	1	Gewindebolzen	ST	Threaded bolt	PC Boulon fileté	PCE 1-M8x60-B-5.6 A2G	DIN 976	
5	00980820	1	Klappe	ST	Flap	PC Clapet	PCE		
6	00976090	1	Winkel	ST	Angle	PC Angle	PCE 75184/01-(5x75=375)		
7	00976100	1	Bolzen	ST	Bolt	PC Boulon	PCE		
8	00975560	1	Bolzen, vollst.	ST	Bolt	PC Boulon	PCE		
9	00976070	1	Dichtung	ST	Seal	PC Joint	PCE		
10	00053730	4	Scheibe	ST	Washer	PC Washer	PCE A6,4-140HV-St A2G	DIN 125	
11	00051520	4	6kt.Mutter	ST	Hex. Nut	PC Écrou à 6 pans	PCE M6-6 A2G	DIN 985	
12	00975600	1	Dichtung	ST	Seal	PC Joint	PCE		
13	00975590	1	Bolzen	ST	Bolt	PC Boulon	PCE		
14	00976110	1	Winkel	ST	Angle	PC Angle	PCE 75304/01-(4x40=160)		
15	00975570	1	Platte	ST	Plate	PC Plaque	PCE		
16	00976080	1	Dichtung	ST	Seal	PC Joint	PCE		
17	00051510	2	6kt.Mutter	ST	Hex. Nut	PC Écrou à 6 pans	PCE M8-8 A2G	DIN 985	
18	00557340	4	Pass-Scheibe	ST	Adjusting washer	PC Rondelle	PCE 10x16x0,5	DIN 988	
19	00975580	1	Bügel	ST	Handle	PC Étrier	PCE		
20	00133700	1	6kt.Schraube	ST	Hexagon screw	PC Vis à 6 pans	PCE M8x40-8.8 A2G	DIN 933	
21	00042900	1	Scheibe	ST	Washer	PC Washer	PCE 8,4-140HV-St A3G	DIN 9021	

Automatische Befüllung / Automatic load / Remplir automatique



Automatische Befüllung / Automatic load / Remplir automatique

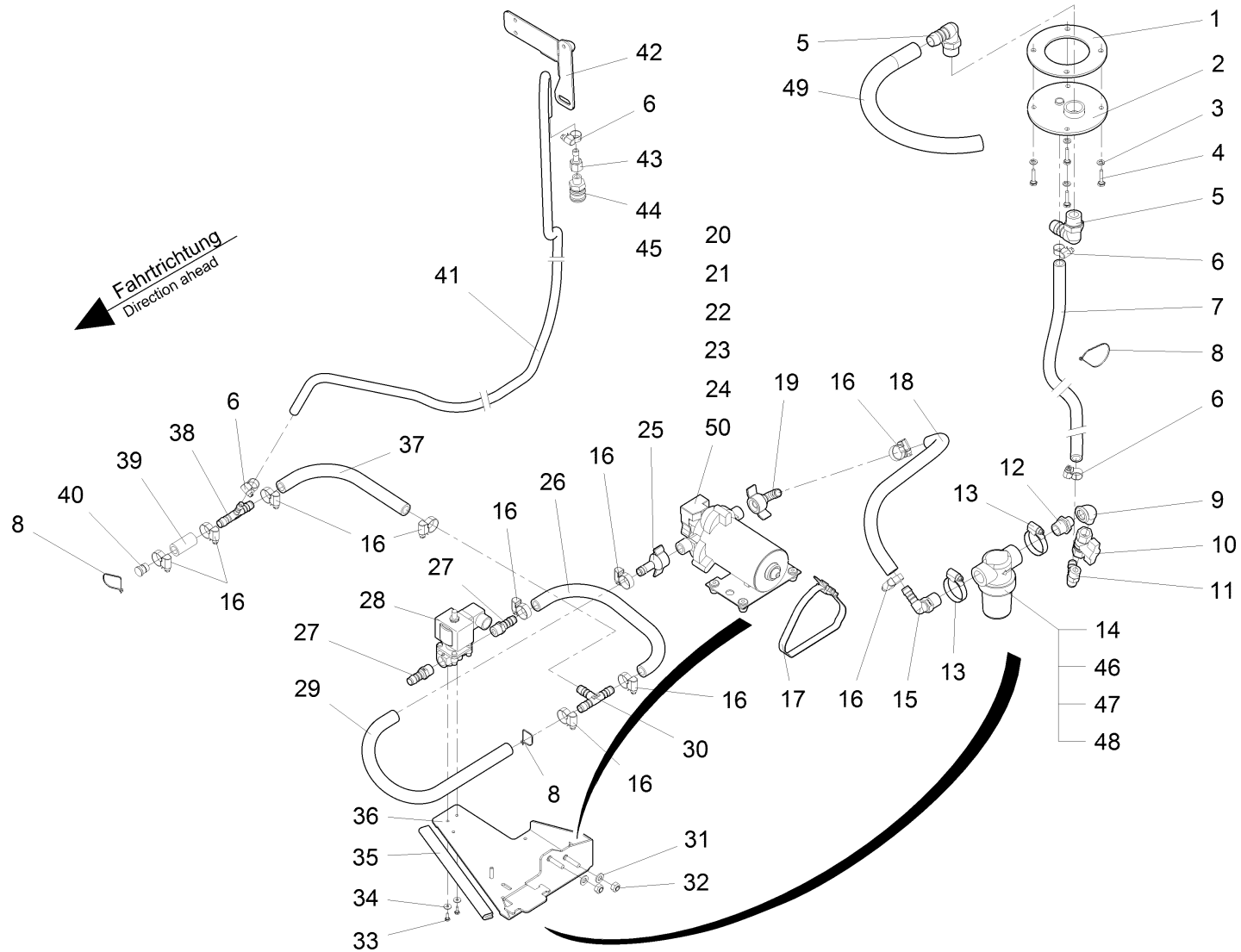
Pos.	Best. Nr. PN Ref.No.	Stc k. Qty. Qté.	Bezeichnung	Einh eit	Description	Unit Designation	Abmessungen Unité Measurement Mesurage	DIN / ISO	Bemerkungen Remarks Remarques
1	00059890	1	Spannband	ST	Tightening strap	PC Bande de tension	PCE		
2	00109580	2	Lasche	ST	Bracket	PC Eclisse	PCE		
3	03009380	1	Halter, vollst.	ST	Retainer	PC Support	PCE		
4	00959650	1	Schwimmerschalter	ST	Float switch	PC Interrupteur	PCE		
5	00051340	2	6kt.Mutter	ST	Hex. Nut	PC Écrou à 6 pans	PCE M5-6 A2G	DIN 985	
6	00022200	2	6kt.Mutter	ST	Hex. Nut	PC Écrou à 6 pans	PCE M3-6 A2G	DIN 985	
7	00553740	4	Scheibe	ST	Washer	PC Rondelle	PCE A3,2-140HV-St A2G	DIN 125	
8	00059550	1	Relais	ST	Relay	PC Relais	PCE 36VDC		
9	00535780	2	Linsenschraube	ST	Fillister-head screw	PC Vis de lentille	PCE M3x10-4.8-H A2G	DIN 7985	
10	00874590	2	Schlauchschelle	ST	Hose clamp	PC Agrafe de tuyau	PCE A-16-25x 9-W1-2	DIN 3017	
11	00671820	0, 500	Schlauch	M	Hose	M Hose	M Typ GE-WS7540-LW19		
12	01070650	1	Einschraubstutzen	ST	Screwed plug	PC Embout rectiligne	PCE		
13	00651240	1	Magnetventil	ST	Electrovalve	PC Electro vanne	PCE 36V DC		
14	00521120	1	Doppelnippel	ST	Double nibble	PC Raccord double	PCE "R3/4"X R3/4"		
15	00130600	1	Kugelhahn	ST	Ball tap	PC Robinet à boule	PCE "R3/4"		
16	00523740	1	Gerätstück	ST	Equipment piece	PC Morceau d'appareil	PCE "3/4"-AG"		
17	00130670	1	Winkel	ST	Angle	PC Angle	PCE "A4-3/4"	DIN 2950	
18	00083640	2	BU-Gehäuse 1-pol Positive Lock	ST	Female-housing 1-pole Positive Lock Socket-cont. Pos.	PC Logement de douille 1-pole Positive Lock Contact de douille	PCE A		
19	00559670	2	BU-Kont. Pos. Lock 6,3x0,8 (0,5-1,5)	ST	Lock 6,3x0,8 (0,5-1, 5)	PC Pos. Lock 6,3x0,8 (0, 5-1,5)	PCE		
20	03007630	0, 400	Dichtband Elring N Teflon weiß (Rolle à 12 m)	M	Sealing band (spool with 12m)	M Ruban isolant (bobine à 12m)	M 12x0,1 Teflon		

Index: 97075220

175

Diese Druckausgabe kann veraltete Daten enthalten! Bitte Stand beachten!

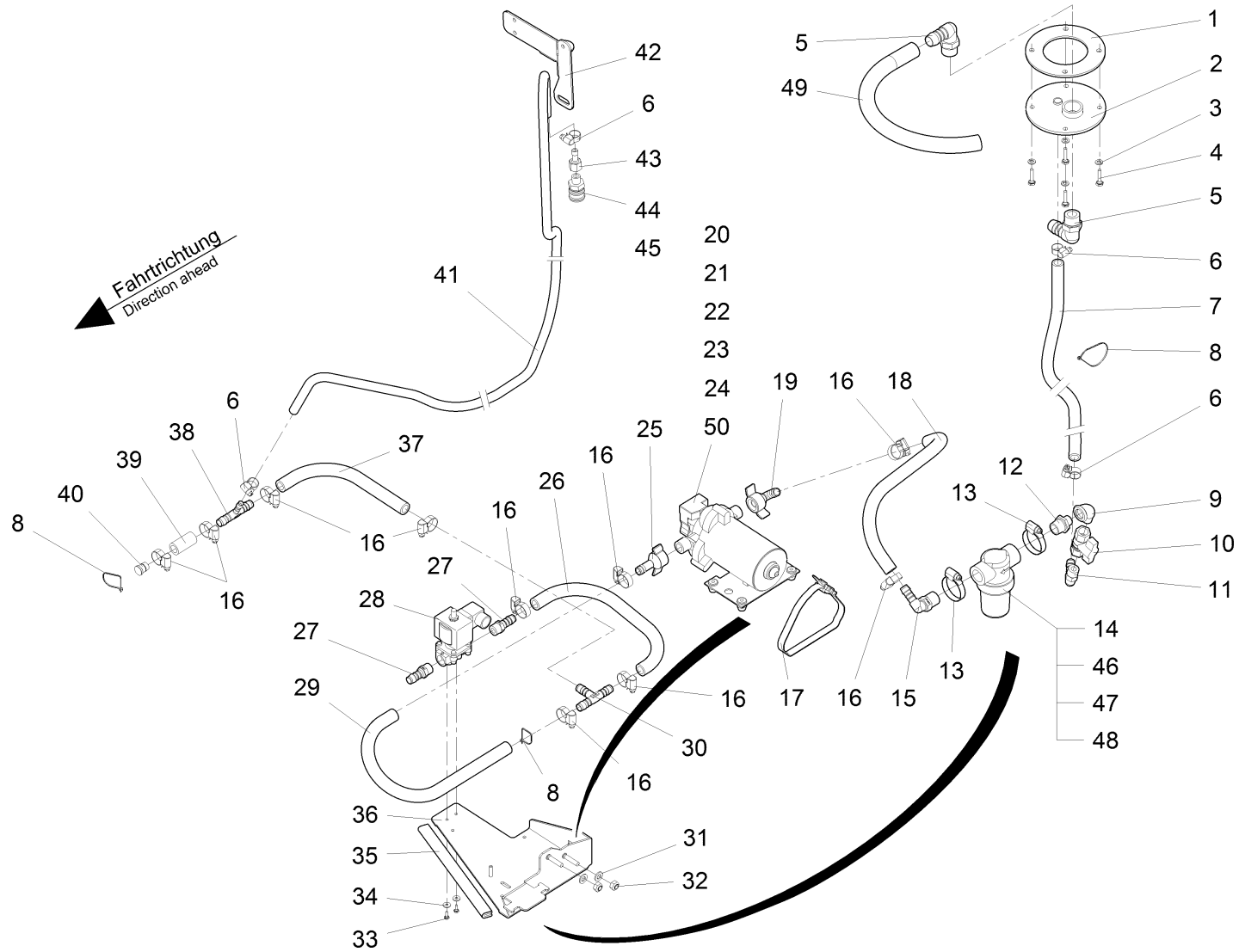
This printed edition may include data out of date! Mind the status, please!






















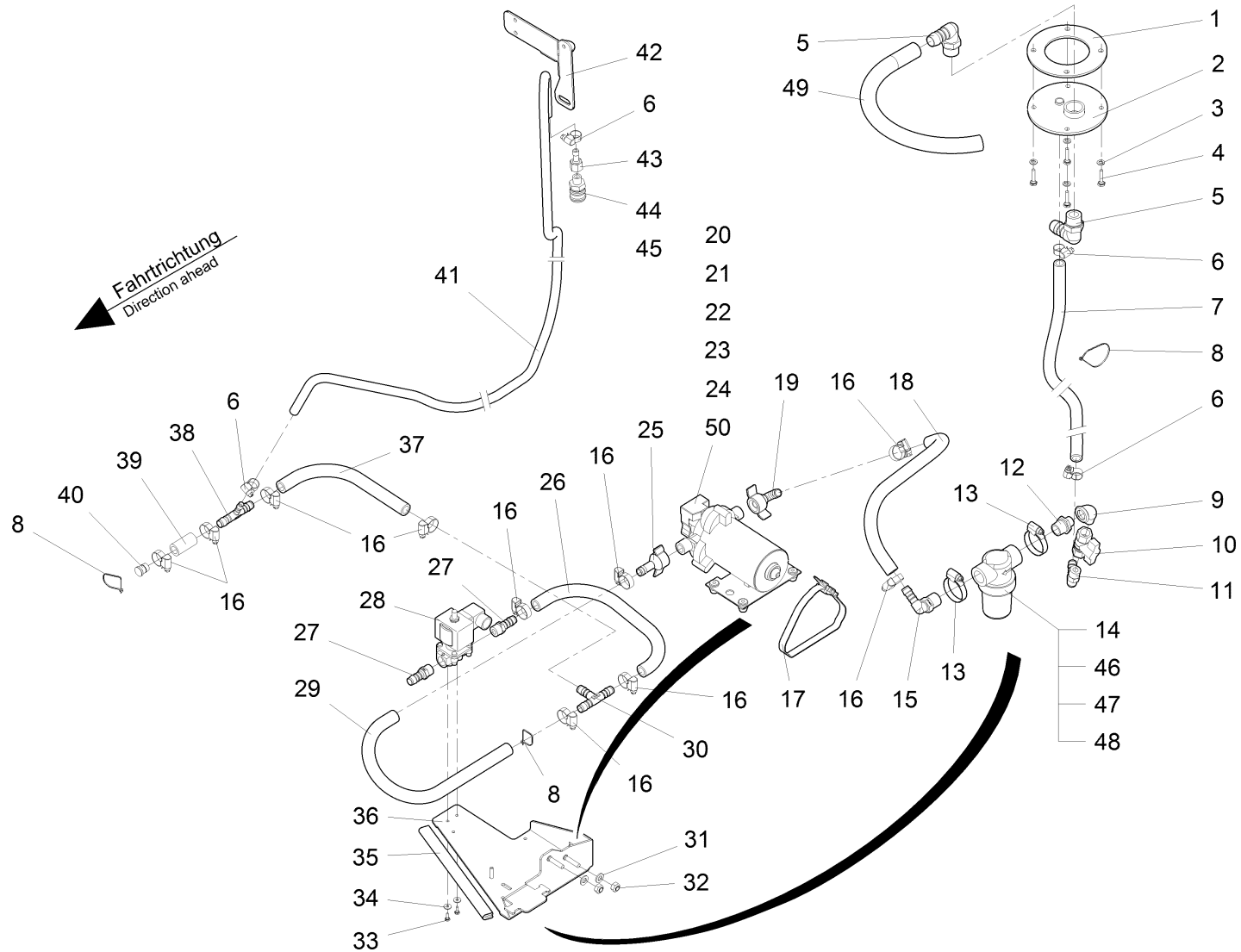
**Wasserkreislauf / Water circulation / Circulation d'eau**

Pos.	Best. Nr. PN Ref.No.	Stc k. Qty. Qté.	Bezeichnung	Einh eit	Description	Unit Designation	Abmessungen Unité Measurement Mesurage	DIN / ISO	Bemerkungen Remarks Remarques
1	00976130	1	Dichtung	ST	Seal	PC Joint	PCE		
2	00976120	1	Platte	ST	Plate	PC Plaque	PCE		
3	00053400	4	Federring	ST	Spring ring	PC Rondelle de ressort	PCE A6-MP-VERZ., W-CHROM.	DIN 128	
4	00053030	4	6kt.Schraube	ST	Hexagon screw	PC Vis à 6 pans	PCE M6x25-8.8 A2G	DIN 933	
5	00059660	2	Winkelstutzen	ST	Angle socket	PC Raccord en équerre	PCE WES19R3/4"		
6	00074300	4	Schlauchschelle	ST	Hose clamp	PC Hose clamp	PCE A-8-16x 9-W2-2	DIN 3017	
7	00171030	0, 690	Schlauch	M	Hose	M Tuyau	M 12x2 PVC-transp.	DIN 16940	
8	00121150	2	Kabelbinder	ST	Cable tie	PC Cravatte de câble	PCE T25L 2, 8x240-PA66-natur		
9	01015360	1	Winkel	ST	Angle	PC Angle	PCE "92-3/8""-A2G"	DIN 2950	
10	00952760	1	Kugelhahn	ST	Ball tap	PC Robinet à boule	PCE		
11	00020020	1	Winkelstutzen	ST	Angle socket	PC Raccord en équerre	PCE "WES12R3/8""		
12	00521140	1	Doppelnippel	ST	Double nipple	PC Raccord double	PCE "R1/2""X R3/8""		
13	01071810	2	Schlauchschelle	ST	Hose clamp	PC Agrafe de tuyau	PCE A-25-40x 9-W1-2	DIN 3017	
14	01072850	1	Filter	ST	Filter	PC Filtre	PCE		
15	00971440	1	Winkelstutzen	ST	Angle socket	PC Raccord en équerre	PCE WES12R1/2"		
16	01076220	8	Schlauchschelle	ST	Hose clamp	PC Agrafe de tuyau	PCE A-12-20x9-W4	DIN 3017	
17	01073340	1	Kabelbinder	ST	Cable tie	PC Cravatte de câble	PCE		
18	00200170	0, 370	PVC-Schlauch	M	PVC hose	M PVC hose	M 13x3,5 transp. mit Gew.		
19	00154140	1	Winkelverschraubung	ST	Screwed angle fitting	PC Boulonnage d'angle	PCE		
20	00543750	1	Pumpe	ST	Pump	PC Pompe	PCE 24V DC		














**Wasserkreislauf / Water circulation / Circulation d'eau**

Pos.	Best. Nr. PN Ref.No.	Stc k. Qty. Qté.	Bezeichnung	Einh eit	Description	Unit Designation	Abmessungen Unité Measurement Mesurage	DIN / ISO	Bemerkungen Remarks Remarques
21	 00559670	1	BU-Kont. Pos. Lock 6,3x0,8 (0.5-1.5)	ST	Socket-cont. Pos. Lock 6,3x0,8 (0,5-1, 5)	PC	Contact de douille Pos. Lock 6,3x0,8 (0, 5-1,5)	PCE	
22	 00083640	1	BU-Gehäuse 1-pol Positive Lock	ST	Female-housing 1-pole Positive Lock	PC	Logement de douille 1-pole Positive Lock	PCE A	
23	 00083650	1	ST-Gehäuse 1-pol FASTIN-ON 6,3	ST	Male-housing 1-pole FASTIN-ON 6,3	PC	Boîte de connecteur 1-pole FASTIN-ON 6, 3	PCE B	
24	 00903190	1	Flachstecker	ST	Flat connector	PC	Languette	PCE 6,3/1,5-2,5	
25	 01071450	1	ger. Verschraubung	ST	Straight screw connection	PC	Embout rectiligne	PCE	
26	 00200170	0, 350	PVC-Schlauch	M	PVC hose	M	PVC hose	M 13x3,5 transp. mit Gew.	
27	 00976140	2	Einschraubstutzen	ST	Screwed plug	PC	Embout rectiligne	PCE GES 12 R3/8	
28	 01071000	1	Magnetventil	ST	Electrovalve	PC	Electro vanne	PCE DL6 24V DC	
29	 00200170	0, 370	PVC-Schlauch	M	PVC hose	M	PVC hose	M 13x3,5 transp. mit Gew.	
30	 00976160	1	T-Stutzen	ST	T-piece	PC	Tubulure en T	PCE TS12	
31	 00053750	2	Scheibe	ST	Washer	PC	Washer	PCE A8,4-140HV-St A2G	DIN 125
32	 00051510	2	6kt.Mutter	ST	Hex. Nut	PC	Écrou à 6 pans	PCE M8-8 A2G	DIN 985
33	 00058580	2	6kt.Schraube	ST	Hex.bolt	PC	Vis à 6 pans	PCE M4x10-8.8 A2G	DIN 933
34	 00557150	2	Scheibe	ST	Washer	PC	Rondelle	PCE 4,3-140HV-St A3G	DIN 9021
35	 00161240	0, 240	Kantenschutz	M	Edge protection	M	Edge protection	M 10,5x17 schwarz	
36	---	1	Ersatzteil auf Anfrage		Spare part on request		Pièce de rechange sur demande		96128533 Halter
37	 00200170	0, 240	PVC-Schlauch	M	PVC hose	M	PVC hose	M 13x3,5 transp. mit Gew.	
38	 01073020	1	T-Stück	ST	T-piece	PC	Tubulure en T	PCE TRS 12-8-12	




Wasserkreislauf / Water circulation / Circulation d'eau

Pos.	Best. Nr. PN Ref.No.	Stc k. Qty. Qté.	Bezeichnung	Einh eit	Description	Unit	Designation	Abmessungen Unité Measurement Mesurage	DIN / ISO	Bemerkungen Remarks Remarques
39	 00200170	0, 040	PVC-Schlauch	M	PVC hose	M	PVC hose	M 13x3,5 transp. mit Gew.		
40	---	1	Ersatzteil auf Anfrage		Spare part on request		Pièce de rechange sur demande			90582438 Bolzen
41	 00562480	1, 850	Spiralschlauch	M	Spiral hose	M	Tuyau	M KX3000/Steel-Lw 10		
42	 01276120	1	Halter	ST	Retainer	PC	Support	PCE		
43	 00552600	1	Schlauchnippel	ST	Hose nipple	PC	Embout de tuyau	PCE "NW8-G1/4""		
44	 00552590	1	Schnellkupplung	ST	Quick hitch	PC	Embrayage rapide	PCE "G1/4""		
45	 03007630	1, 300	Dichtband Elring N Teflon weiß (Rolle à 12 m)	M	Sealing band (spool with 12m)	M	Ruban isolant (bobine à 12m)	M 12x0,1 Teflon		
46	 01071010	1	Filtereinsatz	ST	Filter cartridge	PC	Garniture de filtre	PCE		
47	 01072830	1	Dichtring	ST	sealing ring	PC	bague d'étanchéité	PCE		
48	 01072840	1	Filtertasse	ST	Straining cap	PC	Tasse de filtre	PCE		
49	 00431370	0, 400	Druckschlauch	M	Pressure hose	M	Tuyau de pression	M 18,5 Rau/PVC sw/gr-transp.		
50	 <b>94-232-01</b>	1	<b>Ventilplatte; Doppelklick auf Pos.Nr.für Varianten!</b>	ST	<b>Valve plate; double click on pos.no.for options!</b>	PC	<b>Plaque de soupape; Click doublement sur le pos.no. pour variantes!</b>	PCE		Seite/Page 182

---

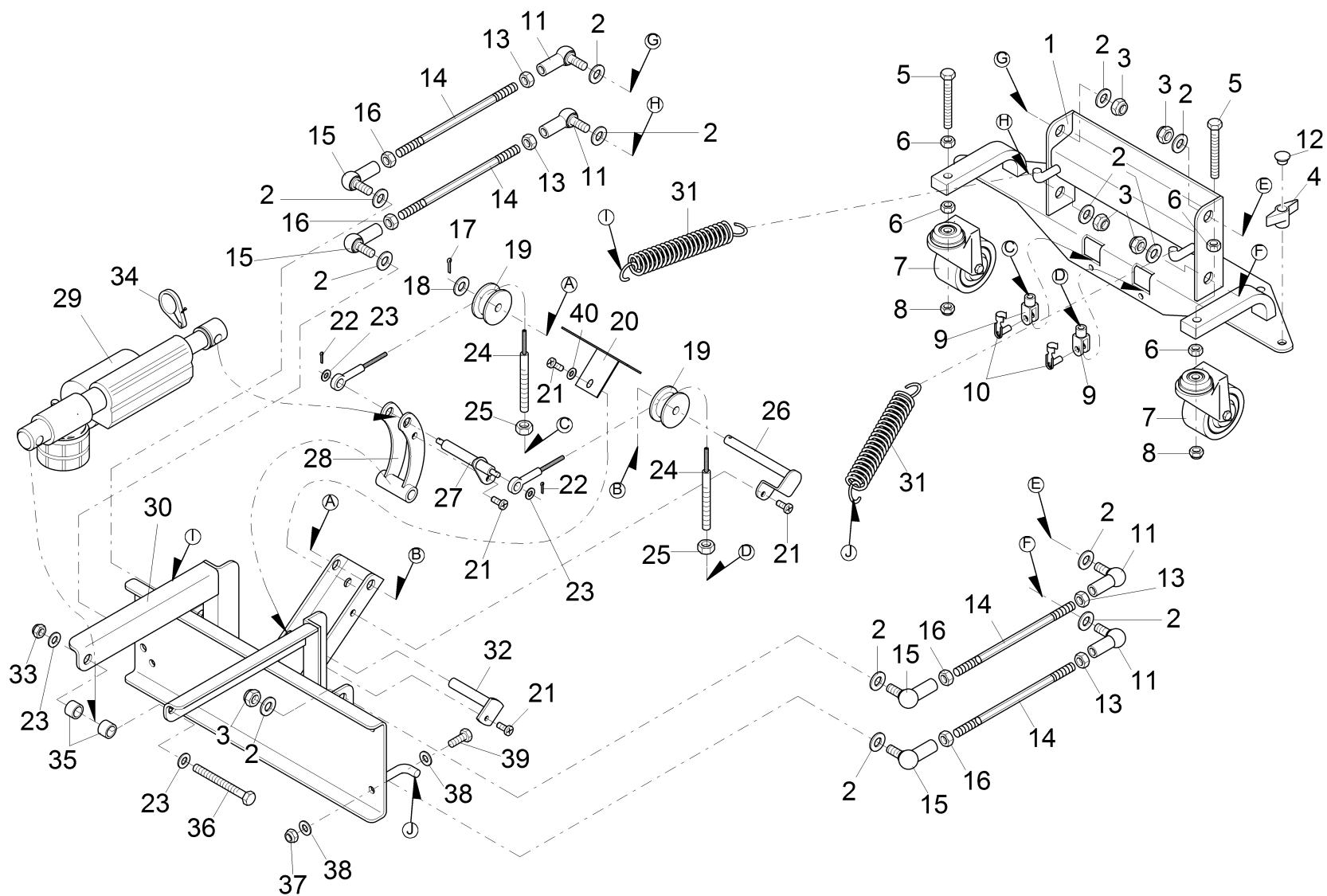
**Ventilplatte;****Doppelklick auf Pos.Nr.für Varianten! / Valve plate;\nTake double click on pos.no.for options! / Plaque de soupape;****Click doublement sur le pos.no. pour variantes!**

---

Pos.	Best. Nr. PN Ref.No.	Stc k. Qty. Qté.	Bezeichnung	Einh eit	Description	Unit Designation	Abmessungen Unité Measurement Mesurage	DIN / ISO	Bemerkungen Remarks Remarques
1	 01059890		Ventilplatte ölbeständig	ST	Valve plate, oil resistant	PC	Plaque de soupape, résistant à l'huile	PCE	



Saugfußaushebung / Lifting assy for suction / Relevage de suceur





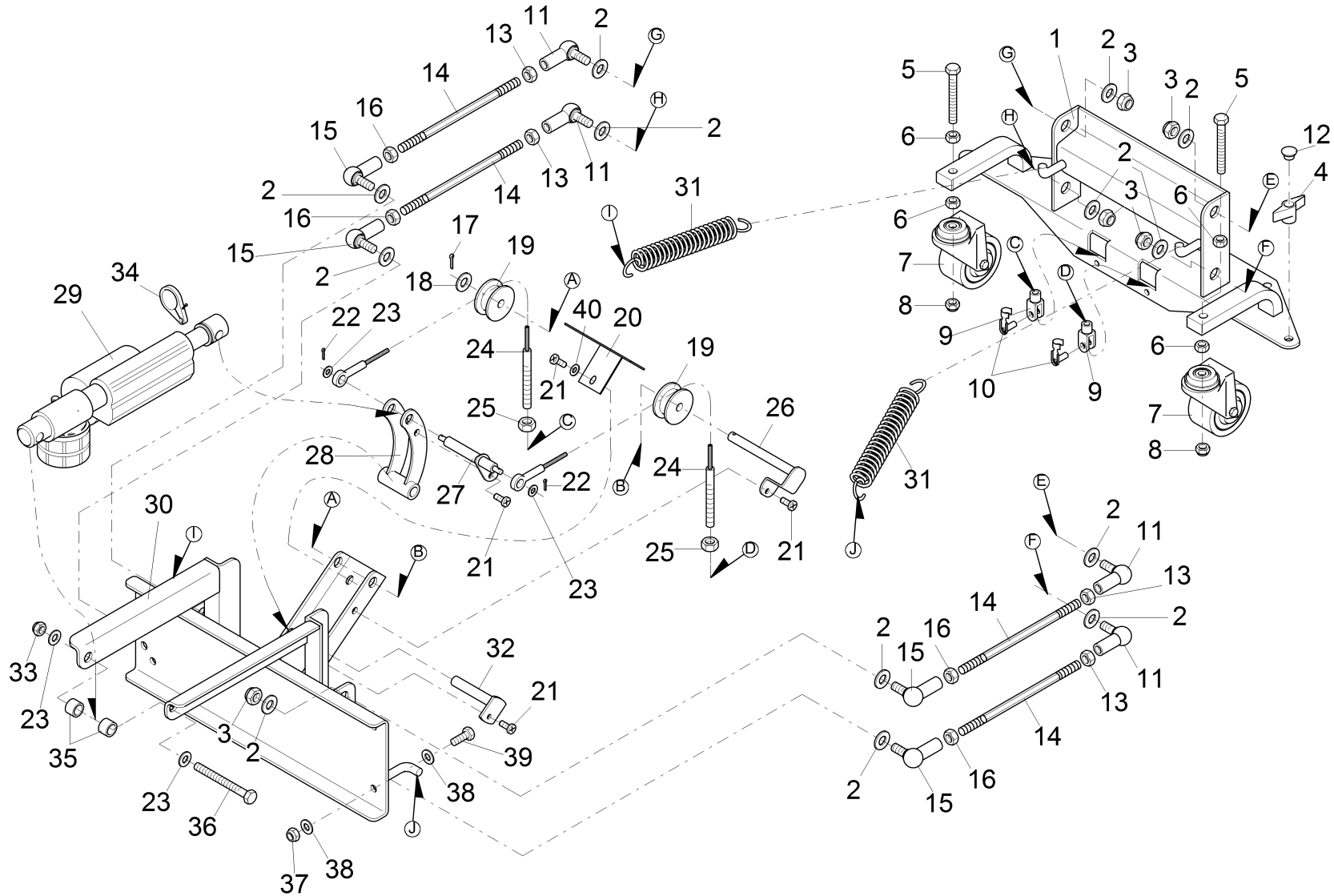
Saugfußaushebung / Lifting assy for suction / Relevage de suceur

Pos.	Best. Nr. PN Ref.No.	Stc k. Qty. Qté.	Bezeichnung	Einh eit	Description	Unit Designation	Abmessungen Unité Measurement Mesurage	DIN / ISO	Bemerkungen Remarks Remarques
1	00910170	1	Halter	ST	Retainer	PC Support	PCE		
2	00053780	10	Scheibe	ST	Washer	PC Washer	PCE A15-140HV-St A2G	DIN 125	
3	00044420	9	6kt.Mutter	ST	Hex. Nut	PC Écrou à 6 pans	PCE M14x1,5-6 A3G	DIN 985	
4	00101470	4	Flügelmutter	ST	Wing nut	PC Écrou à oreilles	PCE M8 GEW: X12CRMOS17		
5	00864080	2	6kt.Schraube	ST	Hex.bolt	PC Vis à 6 pans	PCE M10x75-8.8 A3G	DIN 933	
6	00053360	4	6kt.Mutter	ST	Hex. Nut	PC Écrou à 6 pans	PCE M10-8 A3G	DIN 934	
7	00471600	2	Lenkrolle	ST	Steering roller	PC Poulie de guidage	PCE		Achtung! Neue Ausführung! Bitte ggf. alle Lenkrollen zusammen wechseln!
8	00051500	2	6kt.Mutter	ST	Hex. Nut	PC Écrou à 6 pans	PCE M10-6 A2G	DIN 985	
9	00851570	2	Gabelkopf	ST	Swivel head	PC Chape	PCE G6x24 A2G	DIN 71752	
10	00851590	2	ES-Bolzen	ST	Bolt	PC Boulon	PCE 6x24 ESN 01 A2G		
11	00101440	4	Winkelgelenk	ST	Hinged joint	PC Hinged joint	PCE CS19-LH		
12	00902300	4	Verschluss-Stopfen	ST	Drain plug	PC Bouchon	PCE F9 SW		
13	00101480	4	6kt.Mutter	ST	Hex. Nut	PC Écrou à 6 pans	PCE M14x1,5LH-17H A3G	DIN 936	
14	00974320	4	Gewindestange	ST	Threaded rod	PC Barre de fileté	PCE		
15	00522370	4	Winkelgelenk	ST	Hinged joint	PC Hinged joint	PCE CS19/M A3G		
16	00053740	4	6kt.Mutter	ST	Hex. Nut	PC Écrou à 6 pans	PCE M14x1,5-17H A3G	DIN 936	
17	00553580	1	Splint	ST	Cotter pin	PC Goupille fendue	PCE 3,2x20-St A3G	ISO 1234	
18	00053770	1	Scheibe	ST	Washer	PC Washer	PCE A13-140HV-St A2G	DIN 125	
19	00972140	2	Rolle	ST	Roller	PC Bobine	PCE		
20	00972160	1	Winkel	ST	Angle	PC Angle	PCE		

Index: 97042345

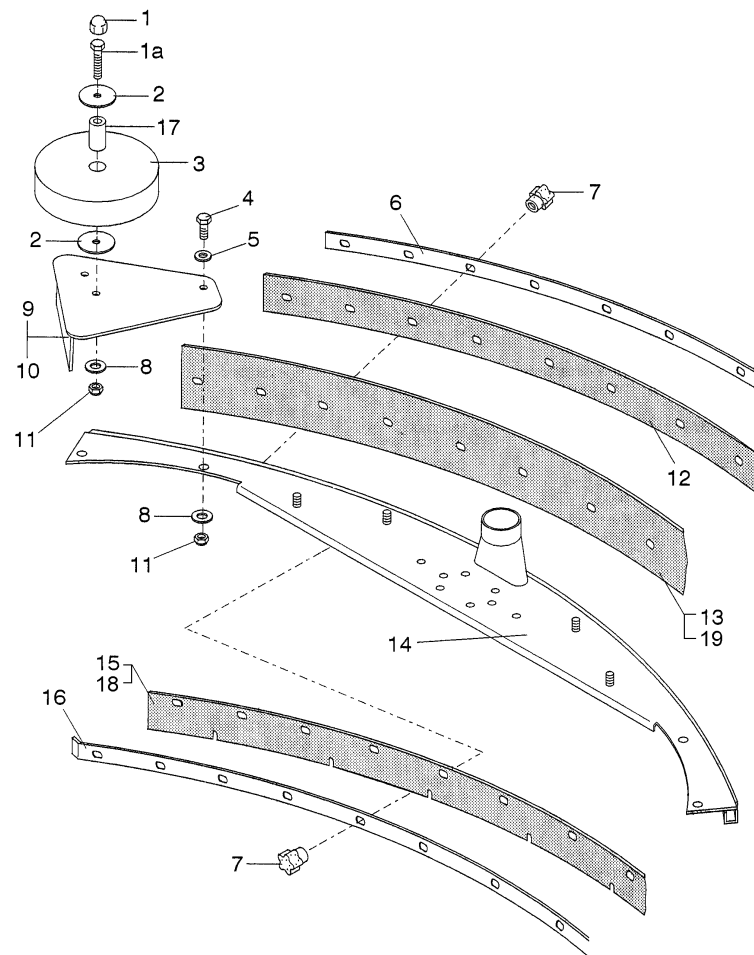
185

Saugfußaushebung / Lifting assy for suction / Relevage de suceur



Saugfußaushebung / Lifting assy for suction / Relevage de suceur

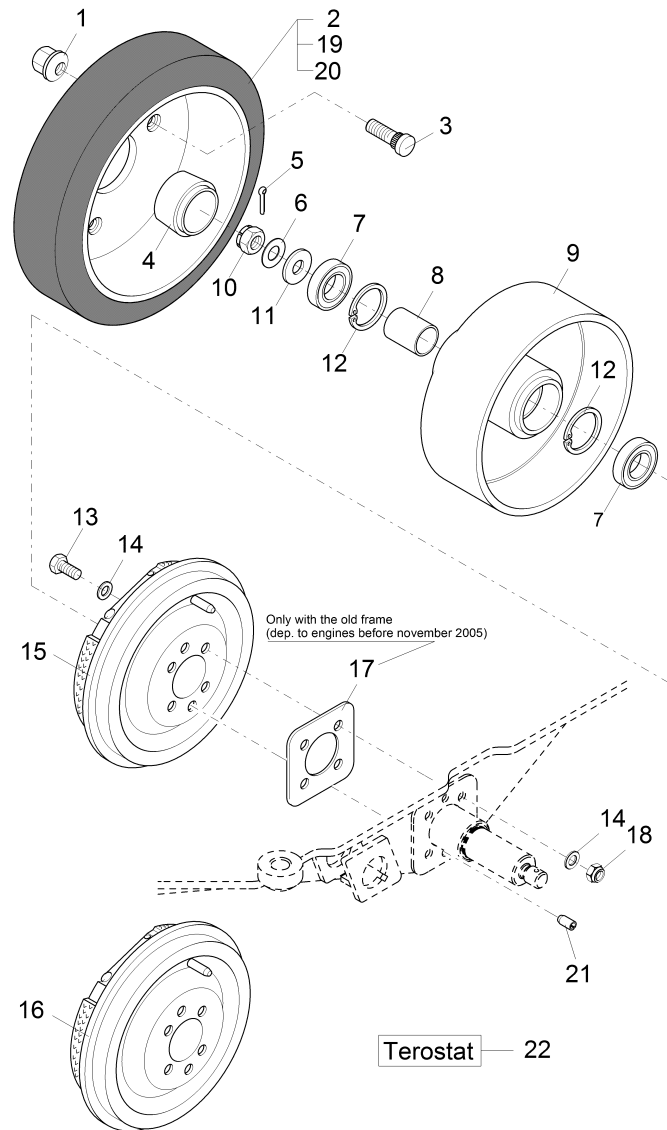
Pos.	Best. Nr. PN Ref.No.	Stk k. Qty. Qté.	Bezeichnung	Einh eit	Description	Unit Designation	Abmessungen Unité Measurement Mesurage	DIN / ISO	Bemerkungen Remarks Remarques
21	00959220	4	Schraube	ST	Screw	PC Vis	PCE C M5x12-St A2G TORX	DIN 7500	
22	00534540	2	Splint	ST	Cotter pin	PC Goupille fendue	PCE 1,6x10-St A2G	ISO 1234	
23	00053730	4	Scheibe	ST	Washer	PC Washer	PCE A6,4-140HV-St A2G	DIN 125	
24	00972150	2	Seilzug	ST	Pull of the rope	PC Câble	PCE		
25	00053330	2	6kt.Mutter	ST	Hex. Nut	PC Écrou à 6 pans	PCE M6-8 A2G	DIN 934	
26	00972120	1	Bolzen	ST	Bolt	PC Boulon	PCE		
27	00972090	1	Bolzen	ST	Bolt	PC Boulon	PCE		
28	00972100	1	Rohr	ST	Pipe	PC Tube	PCE		
29	00650200	1	Hubspindeltrieb	ST	Regulating motor	PC Unité de réglable	PCE		
30	00910160	1	Halter	ST	Retainer	PC Support	PCE		
31	00522290	2	Zugfeder	ST	Tension spring	PC Ressort de traction	PCE		
32	00972110	1	Bolzen	ST	Bolt	PC Boulon	PCE		
33	00051490	1	6kt.Mutter	ST	Hex. Nut	PC Écrou à 6 pans	PCE M12-6 A3G	DIN 985	
34	00962620	1	Klemme	ST	Clamp	PC Collier	PCE		
35	00972130	2	Abstandsrohr	ST	Spreader tube	PC Tube de distance	PCE		
36	00105390	1	6kt.Schraube	ST	Hex.bolt	PC Vis à 6 pans	PCE M12x90-8.8 A3G	DIN 931	
37	00051510	4	6kt.Mutter	ST	Hex. Nut	PC Écrou à 6 pans	PCE M8-8 A2G	DIN 985	
38	00042900	8	Scheibe	ST	Washer	PC Washer	PCE 8,4-140HV-St A3G	DIN 9021	
39	00053100	4	6kt.Schraube	ST	Hexagon screw	PC Vis à 6 pans	PCE M8x25-8.8 A2G	DIN 933	
40	00555520	1	Scheibe	ST	Washer	PC Rondelle	PCE 5,3-140HV-St A3G	DIN 9021	



## Naßsaugfuß / Squeegee / Suceur humide

Pos.	Best. Nr. PN Ref.No.	Stc k. Qty. Qté.	Bezeichnung	Einh eit	Description	Unit Designation	Abmessungen Unité Measurement Mesurage	DIN / ISO	Bemerkungen Remarks Remarques
1	00131610	2	Schutzkappe	ST	Lens cap	PC Capot de protection	PCE 1000/893 SW		
1a	00053260	2	6kt.Schraube	ST	Hex.bolt	PC Vis à 6 pans	PCE M8x50-8.8 A2G	DIN 933	
2	00878400	4	Scheibe	ST	Washer	PC Rondelle	PCE		
3	00972170	2	Rolle	ST	Roller	PC Bobine	PCE		
4	00053100	4	6kt.Schraube	ST	Hexagon screw	PC Vis à 6 pans	PCE M8x25-8.8 A2G	DIN 933	
5	00053750	4	Scheibe	ST	Washer	PC Washer	PCE A8,4-140HV-St A2G	DIN 125	
6	00244970	1	Blech	ST	Sheet metal	PC Tôle	PCE		
7	00853730	14	Sterngriff	ST	Star handle	PC Étrier étoilée	PCE GN5337.2-32-M6-E		
8	00042900	6	Scheibe	ST	Washer	PC Washer	PCE 8,4-140HV-St A3G	DIN 9021	
9	00910140	1	Platte links	ST	Plate L.H.	PC Plaque à gauche	PCE		
10	00910180	1	Platte rechts	ST	Plate R.H.	PC Plaque à droite	PCE		
11	00051510	6	6kt.Mutter	ST	Hex. Nut	PC Écrou à 6 pans	PCE M8-8 A2G	DIN 985	
12	00411600	1	Stützleiste	ST	Supporting border	PC Lisiere d'etancheite	PCE		
13	00411580	1	Dichtleiste	ST	Sealing strip	PC Bord d' étanchéité	PCE		
14	00035180	1	Saugfuß	ST	Squeegee	PC Suceur humide	PCE		
15	00411620	1	Dichtleiste	ST	Sealing strip	PC Bord d' étanchéité	PCE		
16	00244980	1	Blech	ST	Sheet metal	PC Tôle	PCE		
17	00972180	2	Hülse	ST	Sleeve	PC Douille	PCE		
18	01077090	1	Dichtleiste vorn (Linatex)	ST	Sealing strip front (Linatex)	PC Bord d' étanchéité avant (Linatex)	PCE		
19	01077100	1	Dichtleiste hinten (Linatex)	ST	Sealing strip rear (Linatex)	PC Bord d' étanchéité arrière (Linatex)	PCE		

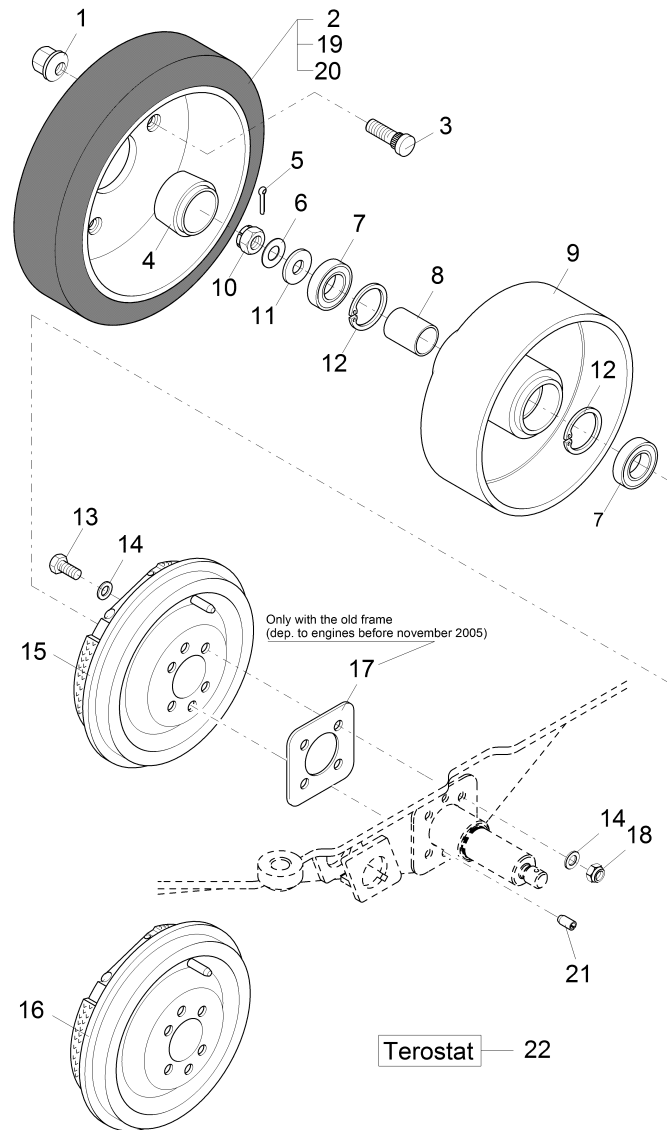
Hinterräder / Rear wheels / Roues arrière



## Hinterräder / Rear wheels / Roues arrière

Pos.	Best. Nr. PN Ref.No.	Stc k. Qty. Qté.	Bezeichnung	Einh eit	Description	Unit Designation	Abmessungen Unité Measurement Mesurage	DIN / ISO	Bemerkungen Remarks Remarques
1	00854640	8	Kugelbundmutter	ST	Spherical collar nut	PC Écrou	PCE A14-8 A3G	DIN 74361	
2	00981620	2	Hinterrad	ST	Rear wheel	PC Roue arrière	PCE		
3	00854630	8	Radbolzen	ST	Wheel bolt	PC Boulon de roue	PCE		
4	00972080	2	Deckel	ST	Cover	PC Couvercle	PCE		
5	00139930	2	Splint	ST	Cotter pin	PC Goupille fendue	PCE 4x32-St A3G	ISO 1234	
6	00155180	1	Pass-Scheibe	ST	Adjusting washer	PC Rondelle	PCE 17x24x1	DIN 988	
7	00106500	4	Rillenkugellager	ST	Deep groove ball bearing	PC Roulement à billes rigides	PCE 6006-2RS	DIN 625	
8	00925650	2	Buchse	ST	Bushing	PC Douille	PCE		
9	00910020	2	Bremstrommel	ST	Brake drum	PC Tambour de freins	PCE		
10	00072360	2	Kronenmutter	ST	Slotted nut	PC Écrou crénelé	PCE M16-17H A3G	DIN 937	
11	00851240	2	Scheibe	ST	Washer	PC Rondelle	PCE		
12	00153110	4	Sicherungsring	ST	Retaining ring	PC Circlip	PCE 55x2 phos.	DIN 472	
13	00749080	8	6kt.Schraube	ST	Hex.bolt	PC Vis à 6 pans	PCE M8x30-10.9 A2G	DIN 933	
14	00053750	16	Scheibe	ST	Washer	PC Washer	PCE A8,4-140HV-St A2G	DIN 125	
15	<b>00321680</b>	<b>1</b>	<b>Bremse rechts</b>	<b>ST</b>	<b>Brake R.H.</b>	<b>PC Frein à droite</b>	<b>PCE</b>		<b>Seite/Page 194</b>
16	<b>00321650</b>	<b>1</b>	<b>Bremse links</b>	<b>ST</b>	<b>Brake L.H.</b>	<b>PC Frein à gauche</b>	<b>PCE</b>		<b>Seite/Page 196</b>
17	00972070	2	Platte	ST	Plate	PC Plaque	PCE 75210/01-(5x48=240)		
18	00051510	8	6kt.Mutter	ST	Hex. Nut	PC Écrou à 6 pans	PCE M8-8 A2G	DIN 985	
19	01057130	1	Hinterrad links, rutschfeste Ausführung	ST	Rear wheel L.H. (skid proof type)	PC Roue arrière à gauche (non glissant mode)	PCE		
20	01057140	1	Hinterrad rechts, rutschfeste Ausführung	ST	Rear wheel R.H. (skid proof type)	PC Roue arrière à droite (non glissant mode)	PCE		

Hinterräder / Rear wheels / Roues arrière







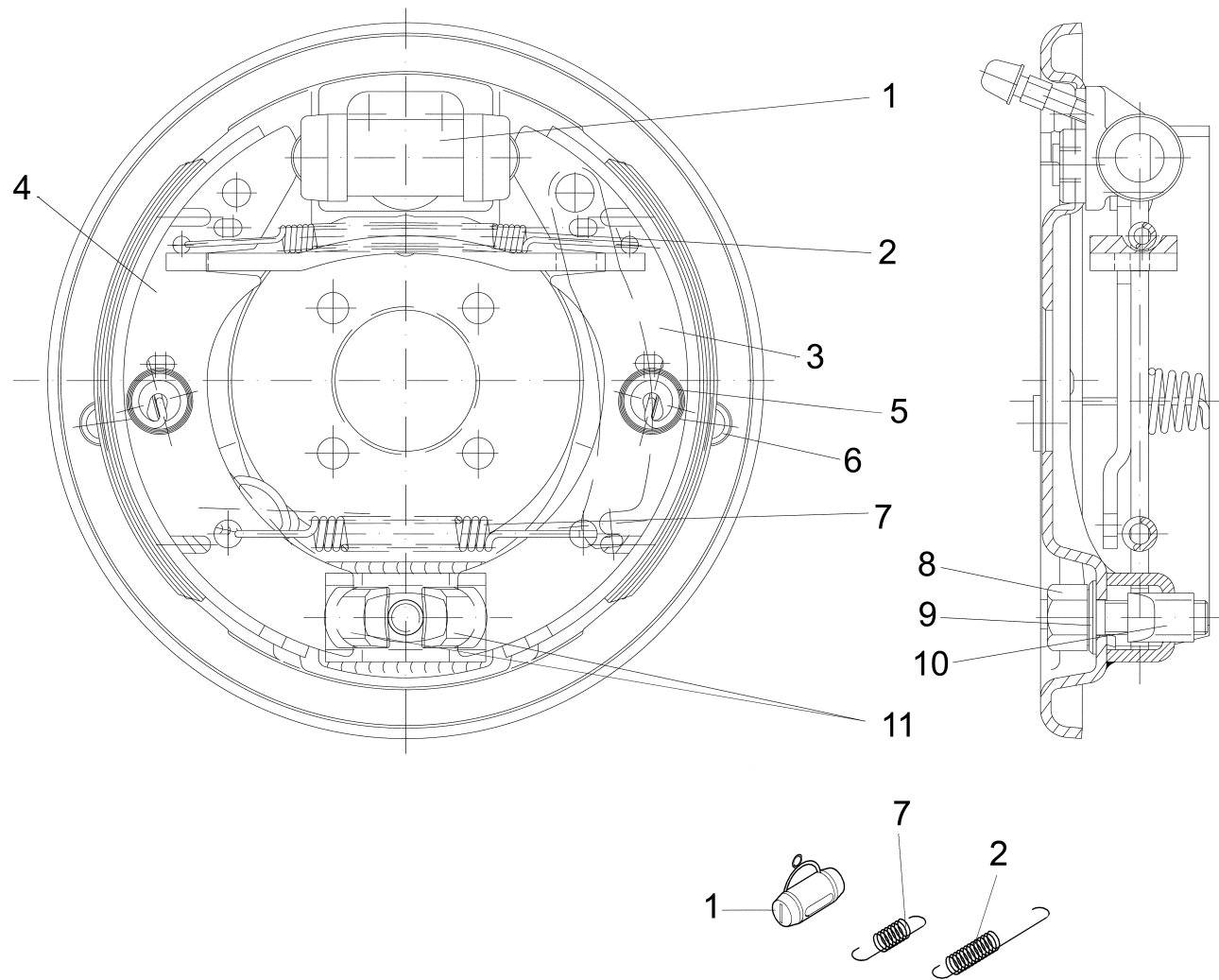
---

**Hinterräder / Rear wheels / Roues arrière**

---

Pos.	Best. Nr. PN Ref.No.	Stc k. Qty. Qté.	Bezeichnung	Einh eit	Description	Unit Designation	Abmessungen Unité Measurement Mesurage	DIN / ISO	Bemerkungen Remarks Remarques
21	 00072410	4	Spannstift	ST	Dowel pin	PC Goupille à tension	PCE 8x16 A3G	DIN 1481	
22	 03006960	1	Terostat-92 Schwarz	ST	Sealing compound	PC Masse de joint	PCE 92 Schwarz		

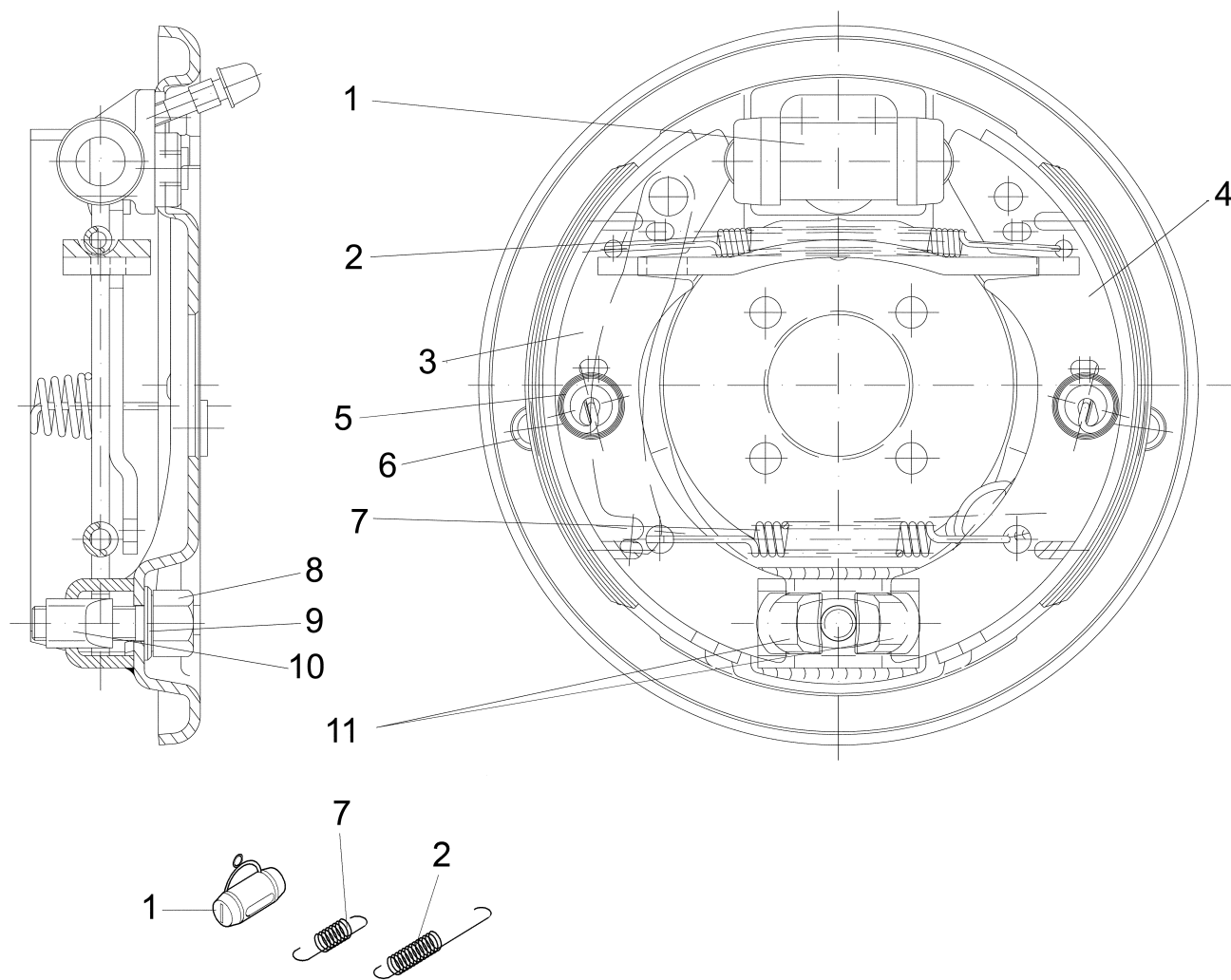
Bremse rechts / Brake R.H. / Frein à droite



**Bremse rechts / Brake R.H. / Frein à droite**

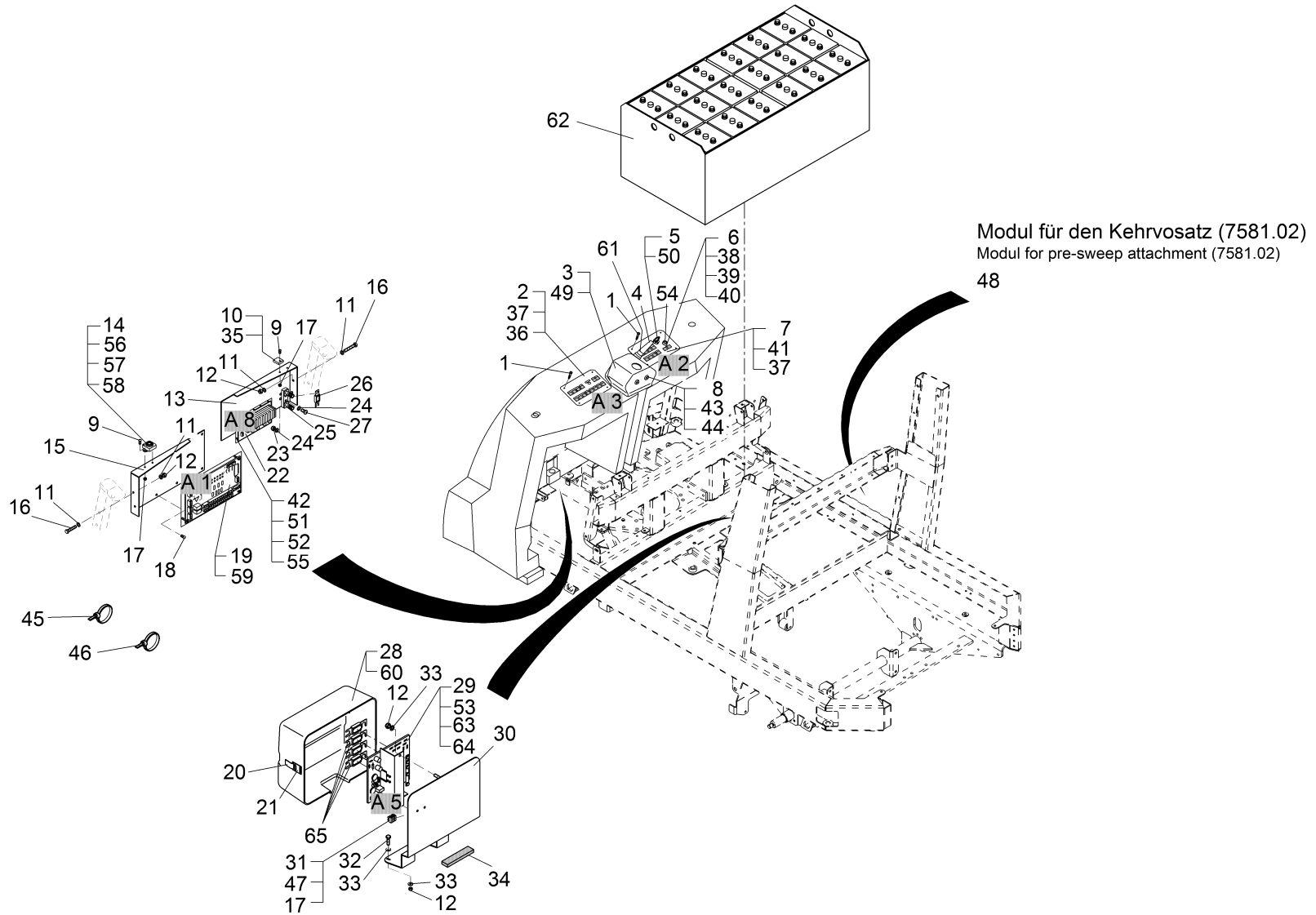
Pos.	Best. Nr. PN Ref.No.	Stc k. Qty. Qté.	Bezeichnung	Einh eit	Description	Unit Designation	Abmessungen Unité Measurement Mesurage	DIN / ISO	Bemerkungen Remarks Remarques
1	00109990	1	Radbremszylinder	ST	Wheel brake cylinder	PC Cylindre de roue	PCE		
2	00966260	1	Zugfeder	ST	Tension spring	PC Ressort de traction	PCE		
3	00141950	1	Bremsbacke rechts m.Feststellung	ST	Brake shoe R.H. with fixing device	PC Machoire de frein à droite avec fixation	PCE		
4	00260010	1	Bremsbacke	ST	Brake shoe	PC Machoire de frein	PCE		
5	00525060	2	Kon.Druckfeder	ST	Pressure spring	PC Ressort de pression	PCE		
6	00525010	2	Verschlussdeckel	ST	Sealing cover	PC Couvercle de fermeture	PCE		
7	00022020	1	Zugfeder	ST	Tension spring	PC Ressort de traction	PCE		
8	01146180	1	6kt.Schraube	ST	Hexagon screw	PC Vis à 6 pans	PCE		
9	00053760	1	Scheibe	ST	Washer	PC Washer	PCE A10,5-140HV-St A2G	DIN 125	
10	00525030	1	Nachstellkeil	ST	adjusting key	PC Clavette de réglage	PCE		
11	00525020	2	Nachstellbolzen	ST	Adjusting bolt	PC Boulon	PCE		

Bremse links / Brake L.H. / Frein à gauche



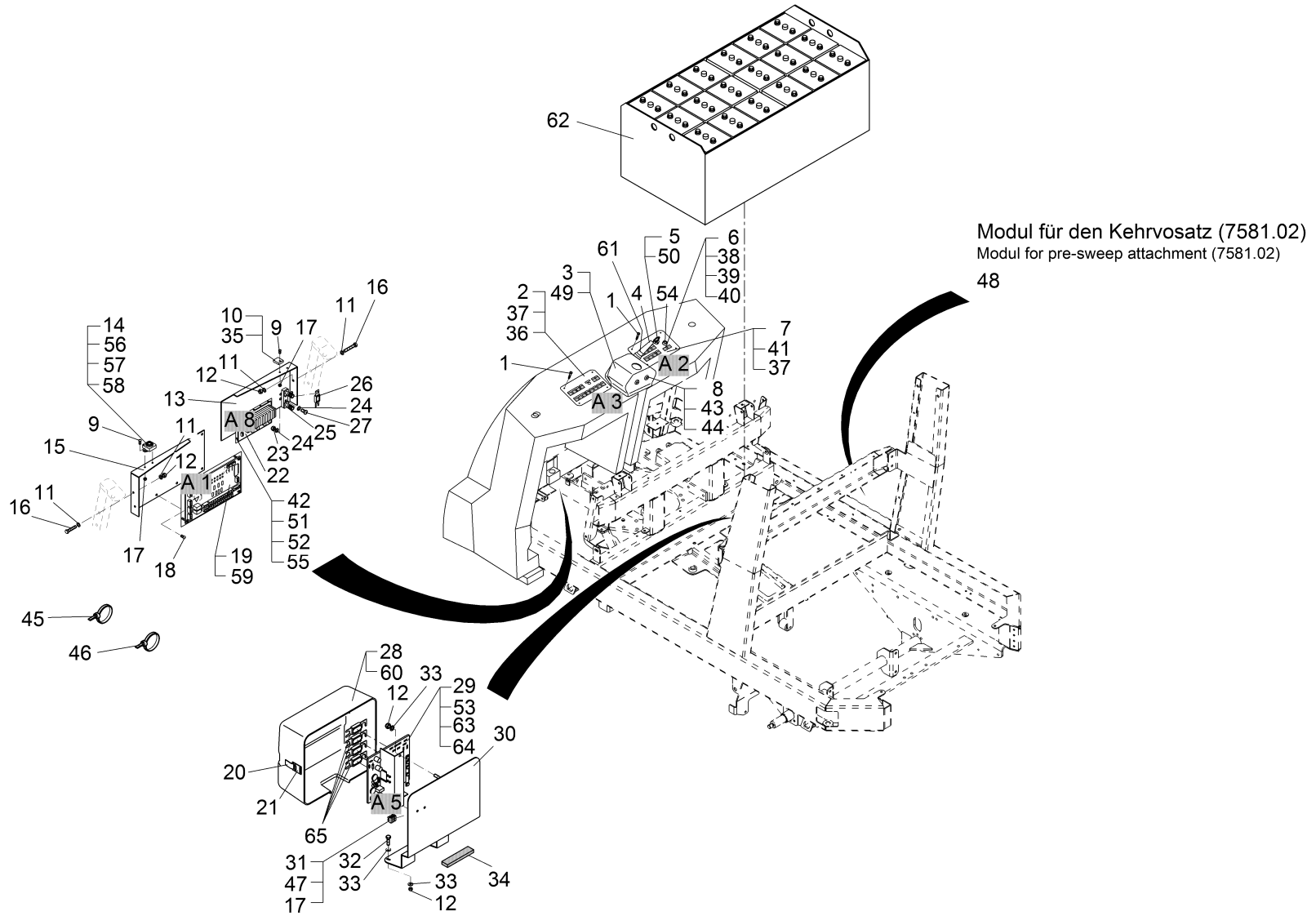
**Bremse links / Brake L.H. / Frein à gauche**

Pos.	Best. Nr. PN Ref.No.	Stc k. Qty. Qté.	Bezeichnung	Einh eit	Description	Unit Designation	Abmessungen Unité Measurement Mesurage	DIN / ISO	Bemerkungen Remarks Remarques
1	00109990	1	Radbremszylinder	ST	Wheel brake cylinder	PC Cylindre de roue	PCE		
2	00966260	1	Zugfeder	ST	Tension spring	PC Ressort de traction	PCE		
3	00141980	1	Bremsbacke links m.Feststellung	ST	Brake shoe L.H. with fixing device	PC Machoire de frein à gauche avec fixation	PCE		
4	00260010	1	Bremsbacke	ST	Brake shoe	PC Machoire de frein	PCE		
5	00525060	2	Kon.Druckfeder	ST	Pressure spring	PC Ressort de pression	PCE		
6	00525010	2	Verschlussdeckel	ST	Sealing cover	PC Couvercle de fermeture	PCE		
7	00022020	1	Zugfeder	ST	Tension spring	PC Ressort de traction	PCE		
8	01146180	1	6kt.Schraube	ST	Hexagon screw	PC Vis à 6 pans	PCE		
9	00053760	1	Scheibe	ST	Washer	PC Washer	PCE A10,5-140HV-St A2G	DIN 125	
10	00525030	1	Nachstellkeil	ST	adjusting key	PC Clavette de réglage	PCE		
11	00525020	2	Nachstellbolzen	ST	Adjusting bolt	PC Boulon	PCE		



Elektrische Anlage (Teil 1) / Electrical equipment (Part 1) / Installation électrique (1ière partie)

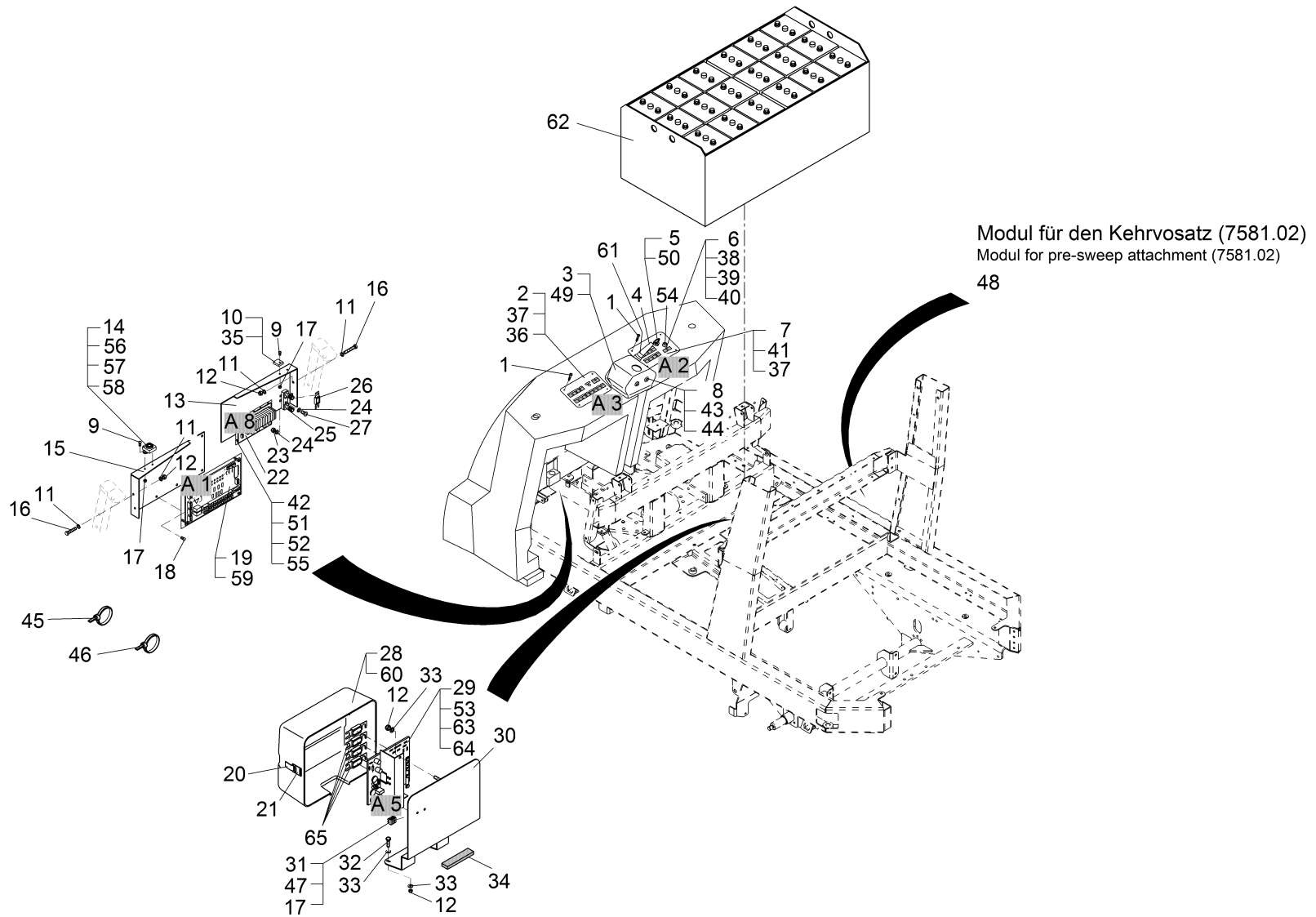
Pos.	Best. Nr. PN Ref.No.	Stc k. Qty. Qté.	Bezeichnung	Einh eit	Description	Unit Designation	Abmessungen Unité Measurement Mesurage	DIN / ISO	Bemerkungen Remarks Remarques
1	00961490	8	Ejot-PT-Schraube	ST	Screw	PC Vis	PCE KB 40x14 WN-1442 1.4301		
2	00512480	1	Bedienfeld links	ST	Control panel L.H.	PC Platine de commande à gauche	PCE HKM B1100 EVP		
3	00831910	1	Haube	ST	Hood	PC Capot	PCE		
4	00697630	1	Schalter	ST	Switch	PC Interrupteur	PCE		
5	00021710	1	Schlüsselschalter	ST	Key switch	PC Interrupteur clé	PCE		
6	00521360	2	Leuchtdruckschalter -Vorsatz	ST	Luminous push-button	PC Cylindre direction	PCE		
7	00512500	1	Bedienfeld rechts	ST	Control panel R.H.	PC Platine de commande à droite	PCE HKM B1100 EVP		
8	00733180	4	Blechschaube	ST	Tapping screw	PC Vis de tôle	PCE ST4,8x16-C A2G	DIN 7982	
9	00695680	3	Linsenschraube	ST	Fillister-head screw	PC Vis de lentille	PCE M3x12-4.8-H A2G	DIN 7985	
10	00509560	1	Sicherungshalter	ST	Fuse holder	PC Appui à fusible	PCE		
11	00048390	8	Zahntellerscheibe	ST	Disk wheel	PC Rondelle de plaque dentaire	PCE 6,4 A2G		
12	00051520	22	6kt.Mutter	ST	Hex. Nut	PC Écrou à 6 pans	PCE M6-6 A2G	DIN 985	
13	00722210	1	Winkelkonsole rechts	ST	Angle bracket R.H.	PC Console d'angle à droite	PCE 70724/01		
14	00745850	1	Signalgeber	ST	Signal transmitter	PC Donneur de signal	PCE 24V DC		
15	00722200	1	Winkelkonsole links	ST	Angle bracket L.H.	PC Console d'angle à gauche	PCE 70725/01		
16	00535110	4	6kt.Schraube	ST	Hex.bolt	PC Vis à 6 pans	PCE M6x45-8.8 A2G	DIN 933	
17	00022200	5	6kt.Mutter	ST	Hex. Nut	PC Écrou à 6 pans	PCE M3-6 A2G	DIN 985	
18	00731550	8	Linsenschraube	ST	Fillister-head screw	PC Vis de lentille	PCE M4x16-4.8-H A2G	DIN 7985	
19	01175790	1	MK-Steuereinheit	ST	Control module	PC Unité d' contrôle	PCE		
20	01177110	2	Spannband	ST	Tension band	PC Bande d' tension	PCE		





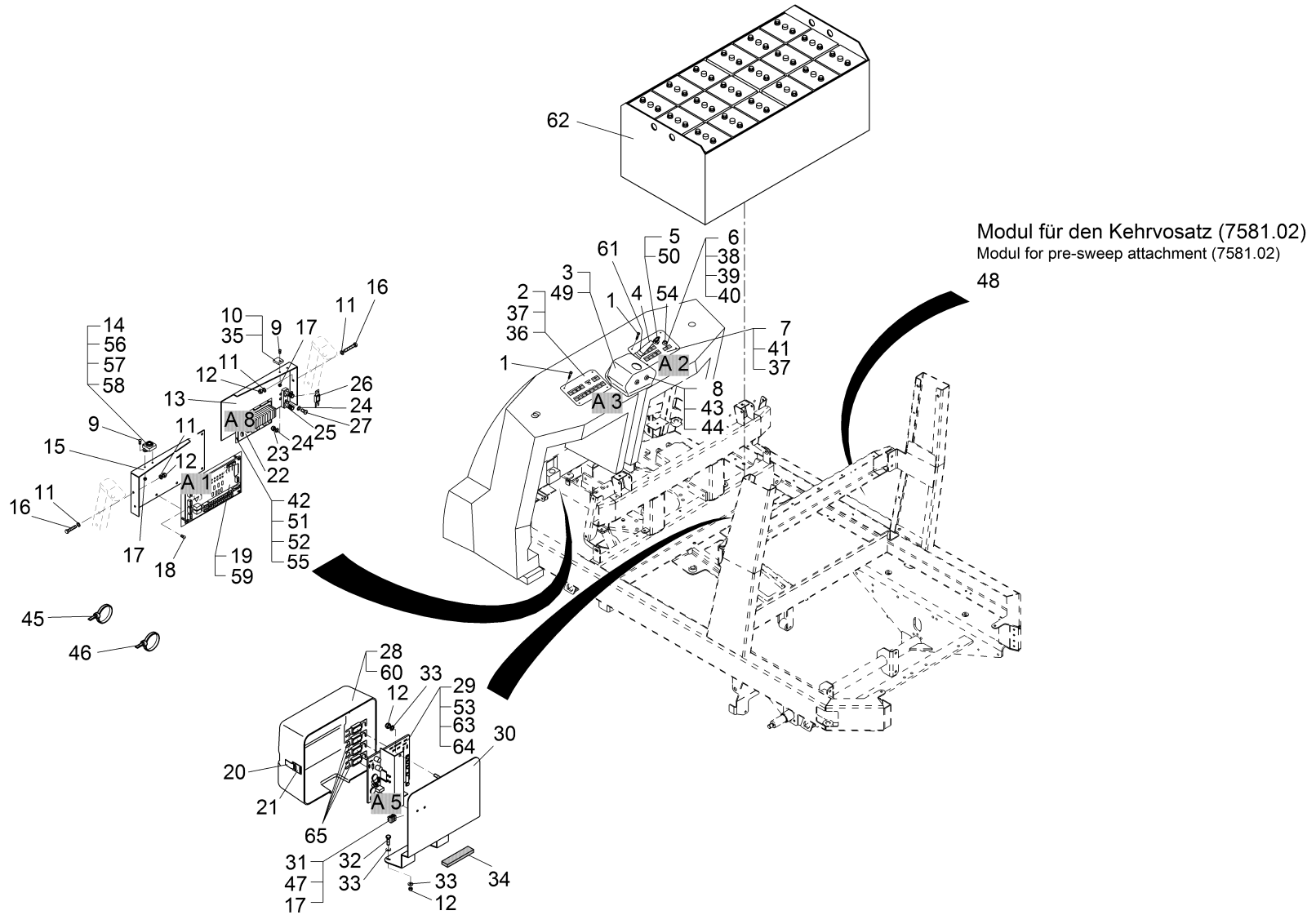
**Elektrische Anlage (Teil 1) / Electrical equipment (Part 1) / Installation électrique (1ière partie)**

Pos.	Best. Nr. PN Ref.No.	Stc k. Qty. Qté.	Bezeichnung	Einh eit	Description	Unit Designation	Abmessungen Unité Measurement Mesurage	DIN / ISO	Bemerkungen Remarks Remarques
21	00109580	4	Lasche	ST	Bracket	PC Eclisse	PCE		
22	00512440	1	MK-Hilfsspannungs modul mit EVP	ST	Auxiliary supply module	PC Module	PCE		
23	00133830	10	6kt.Mutter	ST	Hex. Nut	PC Écrou à 6 pans	PCE M4-6 A2G	DIN 985	
24	00053710	6	Scheibe	ST	Washer	PC Rondelle	PCE B4,3-140HV-St A2G	DIN 125	
25	00121440	1	Sicherungshalter (Darstellung nicht korrekt, siehe Dokulink)	ST	fuse holder (display not current, see document links)	PC support de fusibles (représentation périmé, voir Liens documents)	PCE M10		
26	00101520	1	Sicherungseinsatz	ST	Fuse	PC Fusible	PCE B200/80V	DIN 43560	
27	00954570	2	Linsenschraube	ST	Fillister-head screw	PC Vis de lentille	PCE M4x20-4.8-H A2G	DIN 7985	
28	00831900	2	Haube	ST	Hood	PC Capot	PCE		
29	00752920	1	Modul	ST	Module	PC Module	PCE 1 KUD		
30	00722240	1	Konsole rechts, vollst.	ST	Console R.H.	PC Console à droite	PCE 70722/01 +		in Fahrtrichtung links!
31	---	0, 300	Ersatzteil auf Anfrage		Spare part on request	Pièce de rechange sur demande			19747039 Klemmleiste
32	00053020	2	6kt.Schraube	ST	Hexagon screw	PC Vis à 6 pans	PCE M6x20-8.8 A2G	DIN 933	
33	00135120	4	Scheibe	ST	Washer	PC Washer	PCE 6,4-140HV-St A3G	DIN 9021	
34	00053980	2	Dichtung	ST	Seal	PC Joint	PCE		
35	00874970	4	Sicherungseinsatz	ST	Fuse	PC Fusible	PCE C10A/80V	DIN 72581	
36	00712220	1	Standardbedienfeld	ST	Control panel standard	PC Platine de commande standard	PCE		
37	00865630	1, 400	Zellkautschuk	M	Sealing tape	M Lisiere de etancheite	M 10x3 GT3 schwarz		
38	00521380	2	Schaltelement	ST	Control element	PC Élément de distribution	PCE		



Elektrische Anlage (Teil 1) / Electrical equipment (Part 1) / Installation électrique (1ière partie)

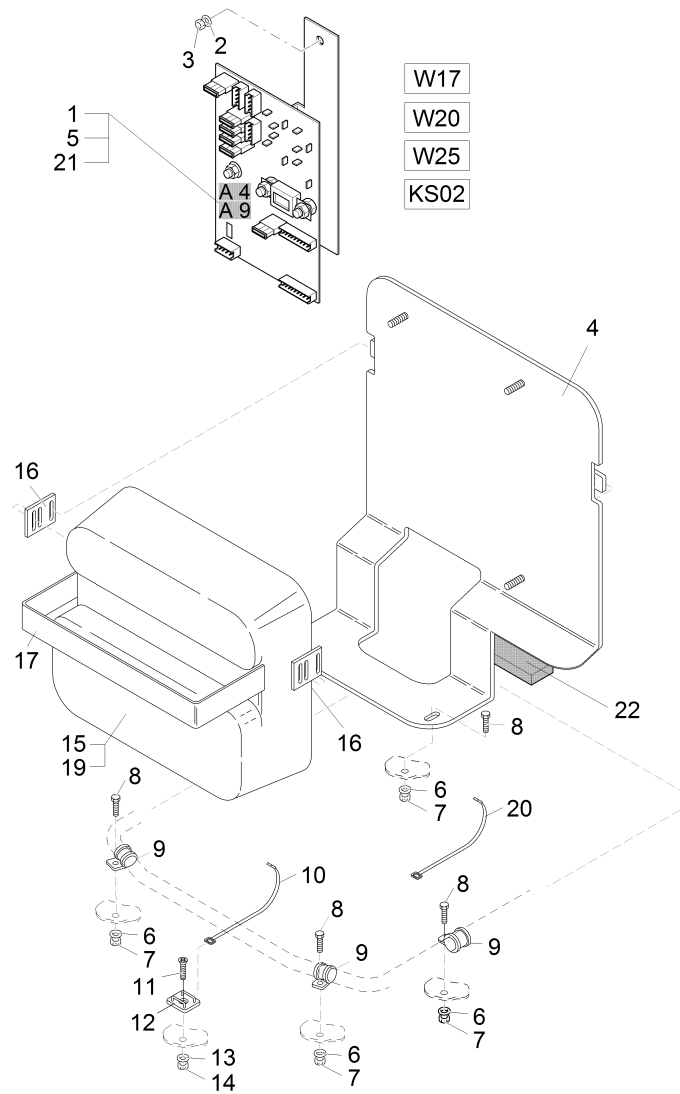
Pos.	Best. Nr. PN Ref.No.	Stc k. Qty. Qté.	Bezeichnung	Einh eit	Description	Unit Designation	Abmessungen Unité Measurement Mesurage	DIN / ISO	Bemerkungen Remarks Remarques
39	00521390	2	Frontrahmen schwarz	ST	Front frame black	PC Châssis d'avant noir	PCE 18x18		
40	00521410	2	Druckhaube	ST	Pressure hood	PC Capot à pression	PCE		
41	00512490	1	CAN-Bedienfeld	ST	Control panel	PC Platine de commande-CAN	PCE		
42	00132360	5	Linsenschraube	ST	lens head screw M4x10	PC	PCE M4x10-4.8-H A2G	DIN 7985	
43	00558830	4	Schnappmutter	ST	Snap nut	PC Écrou d'arrêt	PCE 4,8 A2G Ausf. S		
44	00157690	4	Hohlscheibe	ST	Annular plate	PC Rondelle creuse	PCE 18,5-Ms-vern.		
45	00121150	71	Kabelbinder	ST	Cable tie	PC Cravatte de câble	PCE T25L 2, 8x240-PA66-natur		
46	00967760	10	Kabelbinder	ST	Cable tie	PC Cravatte de câble	PCE 4,8x360		
47	00955220	2	Linsenschraube	ST	Fillister-head screw	PC Vis de lentille	PCE M3x20-4.8-H A2G	DIN 7985	
48			<b>Elektrik Kehrvorsatz</b>		<b>Electric Pre-sweep-attachm ent</b>	<b>Électrique Attachement d' balayeuse avant</b>		<b>Seite/Page 206</b>	
49	00291390	0, 550	Fassungsprofil	M	Socket profile	M Profil de douille	M 10x6x3 EPDM		
50	00745890	1	Satz (2St.) Schlüssel	PAA	Set (2pc.) key	PR Clé (2 pièces)	PAI		
51	00053680	5	Distanzbolzen	ST	Distance bolt	PC Boulon de distance	PCE		
52	00154240	5	Federring	ST	Spring ring	PC Rondelle de ressort	PCE A4-MP-VERZ., W-CHROM.	DIN 128	
53	00127470	2	Anschlagpuffer	ST	Buffer	PC Armortisseur	PCE		
54	00133770	1	Druckschalter	ST	Press switch	PC Bouton poussoir	PCE		
55	00052810	5	6kt.Mutter	ST	Hex. Nut	PC Écrou à 6 pans	PCE M4-8 A2G	DIN 934	
56	00121010	1	Kabelbinder	ST	Cable tie	PC Cravatte de câble	PCE PLT1M-M 2x110		
57	00903180	1	ST-Gehäuse	ST	Male-housing	PC Boîte mâle	PCE 2-pol FASTIN-ON 6,3		



**Elektrische Anlage (Teil 1) / Electrical equipment (Part 1) / Installation électrique (1ière partie)**

Pos.	Best. Nr. PN Ref.No.	Stc k. Qty. Qté.	Bezeichnung	Einh eit	Description	Unit Designation	Abmessungen Unité Measurement Mesurage	DIN / ISO	Bemerkungen Remarks Remarques
58	00903170	2	Flachstecker	ST	Flat connector	PC Languette	PCE 6,3/0,5-1,0mm <sup>2</sup>		
59	00745840	4	Printplattenhalter	ST	Print plate holder	PC Plaque	PCE 4,8		
60	00752350	1, 000	Kantenschutz	M	Edge protection	M Protection d'affilage	M 1,0-3,5		
61	01074110	1	Gummikappe	ST	Rubber cap	PC Bonnet de caoutchouc	PCE		
62	99756550	1	Batt.36V/640Ah mit 320 A Stecker	ST	Batt.36V/640Ah with 320 A plug	PC Batt.36V/640Ah with 320 A plug	PCE		
63	00053400	2	Federring	ST	Spring ring	PC Rondelle de ressort	PCE A6-MP-VERZ., W-CHROM.	DIN 128	
64	00053330	2	6kt.Mutter	ST	Hex. Nut	PC Écrou à 6 pans	PCE M6-8 A2G	DIN 934	
65	00876690	4	Sicherungseinsatz	ST	Fuse	PC Fusible	PCE B35	DIN 43560	

Elektrik Kehrvorsatz / Electric Pre-sweep-attachment / Électrique Attachement d' balayeuse avant



**Elektrik Kehrvorsatz / Electric Pre-sweep-attachment / Électrique Attachement d' balayeuse avant**

Pos.	Best. Nr. PN Ref.No.	Stk k. Qty. Qté.	Bezeichnung	Einh eit	Description	Unit Designation	Abmessungen Unité Measurement Mesurage	DIN / ISO	Bemerkungen Remarks Remarques
1	00512460	1	Modul 3E mit EVP	ST	Module 3E	PC Module 3E	PCE		
2	00042900	2	Scheibe	ST	Washer	PC Washer	PCE 8,4-140HV-St A3G	DIN 9021	
3	00051510	2	6kt.Mutter	ST	Hex. Nut	PC Écrou à 6 pans	PCE M8-8 A2G	DIN 985	
4	00722230	1	Konsole links, vollst.	ST	Console L.H.	PC Console à gauche	PCE		in Fahrtrichtung rechts!
5	00874970	3	Sicherungseinsatz	ST	Fuse	PC Fusible	PCE C10A/80V	DIN 72581	
6	00053730	3	Scheibe	ST	Washer	PC Washer	PCE A6,4-140HV-St A2G	DIN 125	
7	00051520	3	6kt.Mutter	ST	Hex. Nut	PC Écrou à 6 pans	PCE M6-6 A2G	DIN 985	
8	00053020	3	6kt.Schraube	ST	Hexagon screw	PC Vis à 6 pans	PCE M6x20-8.8 A2G	DIN 933	
9	00130250	3	Rohrschelle	ST	Pipe clamp	PC Pipe clamp	PCE RSGU1.12/15 A2G		
10	00967760	4	Kabelbinder	ST	Cable tie	PC Cravatte de câble	PCE 4,8x360		
11	00731550	1	Linsenschraube	ST	Fillister-head screw	PC Vis de lentille	PCE M4x16-4.8-H A2G	DIN 7985	
12	00780710	1	Schraubsockel	ST	Socket	PC Base de vissage	PCE TC 141		
13	00053710	1	Scheibe	ST	Washer	PC Rondelle	PCE B4,3-140HV-St A2G	DIN 125	
14	00133830	1	6kt.Mutter	ST	Hex. Nut	PC Écrou à 6 pans	PCE M4-6 A2G	DIN 985	
15	00831900	1	Haube	ST	Hood	PC Capot	PCE		
16	00109580	4	Lasche	ST	Bracket	PC Eclisse	PCE		
17	01177110	2	Spannband	ST	Tension band	PC Bande d' tension	PCE		
19	00752350	1	Kantenschutz	M	Edge protection	M Protection d'affilage	M 1,0-3,5		
20	00121150	20	Kabelbinder	ST	Cable tie	PC Cravatte de câble	PCE T25L 2, 8x240-PA66-natur		
21	00874960	2	Sicherungseinsatz	ST	Fuse	PC Fusible	PCE C20A/80V-3	DIN 72581	
22	00053980	2	Dichtung	ST	Seal	PC Joint	PCE		
KS 02	03010300	1	Kabelbaum W20	ST	Wiring harness W20	PC Faisceau des câbles W20	PCE		




Index: 97049092

207

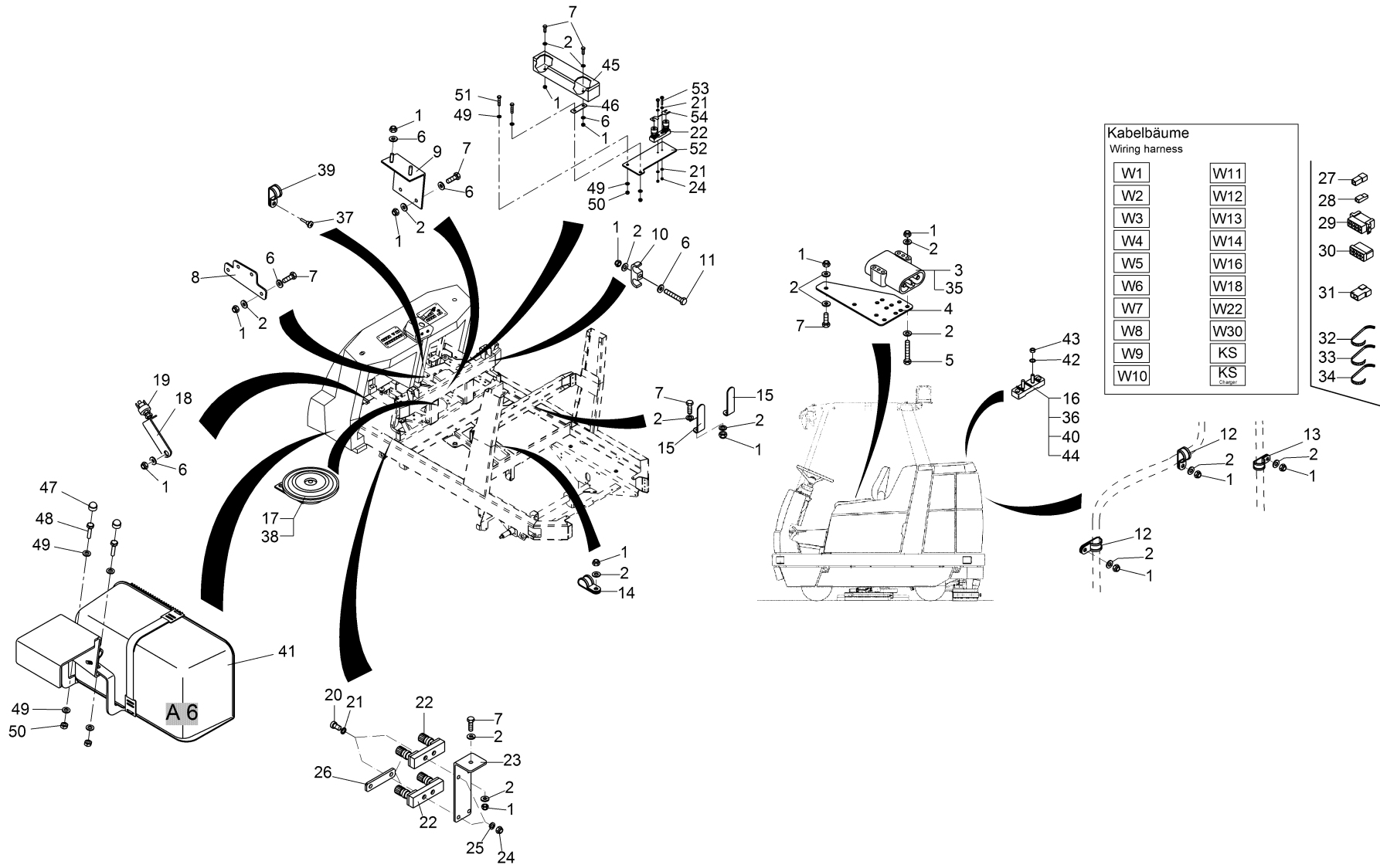




**Elektrik Kehrvorsatz / Electric Pre-sweep-attachment / Électrique Attachement d' balayeuse avant**

Pos.	Best. Nr. PN Ref.No.	Stc k. Qty. Qté.	Bezeichnung	Einh eit	Description	Unit Designation	Abmessungen Unité Measurement Mesurage	DIN / ISO	Bemerkungen Remarks Remarques
W17	 03010270	1	Kabelbaum W17	ST	Wiring harness W17	PC	Faisceau des câbles W17		PCE
W20	 03010280	1	Kabelsatz KS 02	ST	Cable loom KS 02	PC	Kit d' câbles KS 02		PCE
W25	 03010290	1	Kabelbaum W25	ST	Wiring harness W25	PC	Faisceau des câbles W25		PCE

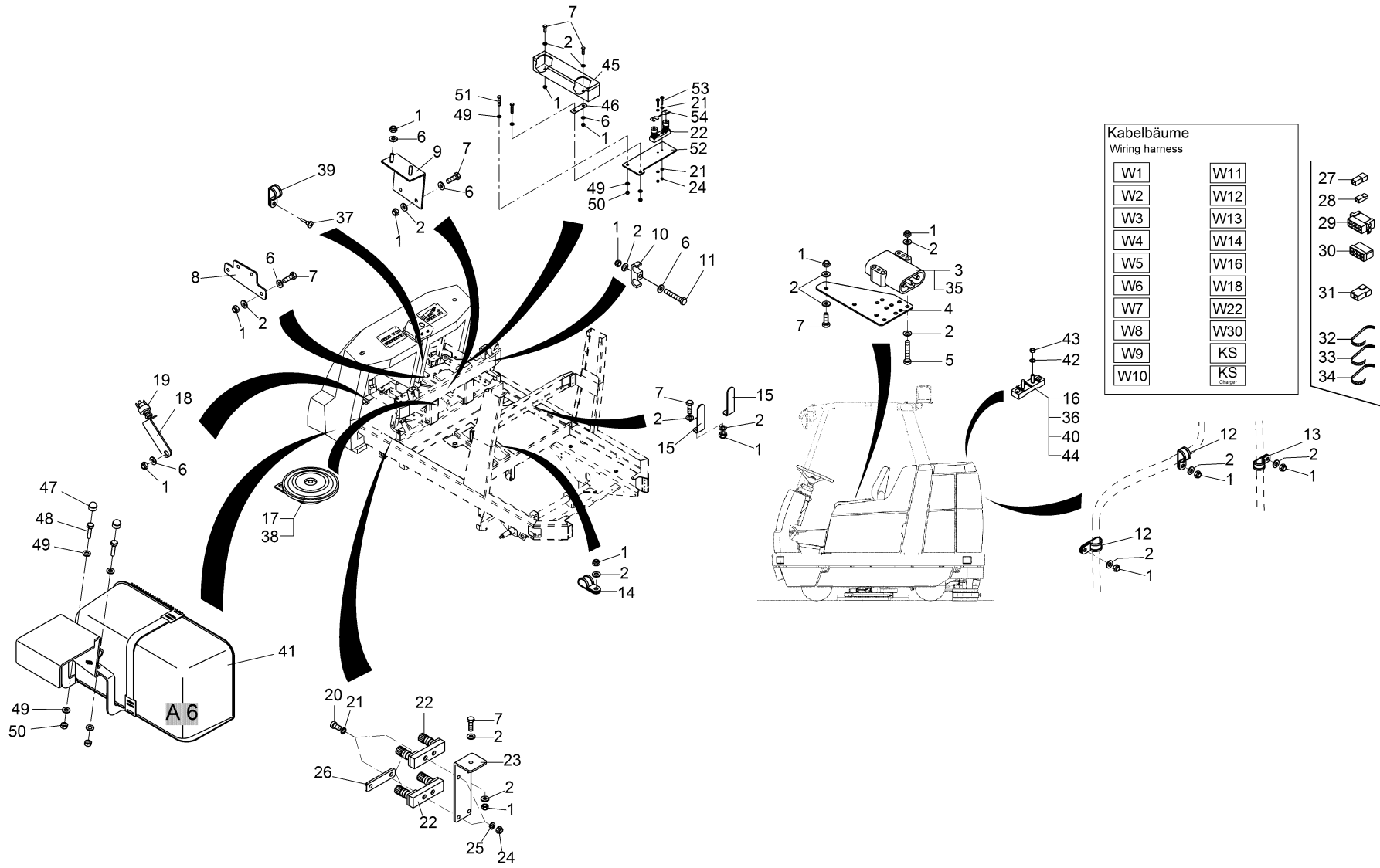
Elektrische Anlage (Teil 2) / Electrical equipment (Part 2) / Installation électrique (2ième partie)



**Elektrische Anlage (Teil 2) / Electrical equipment (Part 2) / Installation électrique (2ième partie)**

Pos.	Best. Nr. PN Ref.No.	Stc k. Qty. Qté.	Bezeichnung	Einh eit	Description	Unit Designation	Abmessungen Unité Measurement Mesurage	DIN / ISO	Bemerkungen Remarks Remarques
1	00051520	22	6kt.Mutter	ST	Hex. Nut	PC Écrou à 6 pans	PCE M6-6 A2G	DIN 985	
2	00053730	26	Scheibe	ST	Washer	PC Washer	PCE A6,4-140HV-St A2G	DIN 125	
3	00972330	1	Stecker	ST	plug	PC fiche mâle	PCE A160	DIN43589	
4	---	1	Ersatzteil auf Anfrage		Spare part on request	Pièce de rechange sur demande			90615543 Platte
5	01473900	4	6kt.Schraube	ST	Hexagon screw	PC Vis à 6 pans	PCE M6x55-8.8 A2G	DIN 933	
6	00135120	26	Scheibe	ST	Washer	PC Washer	PCE 6,4-140HV-St A3G	DIN 9021	
7	00053020	4	6kt.Schraube	ST	Hexagon screw	PC Vis à 6 pans	PCE M6x20-8.8 A2G	DIN 933	
8	00974540	1	Halter	ST	Retainer	PC Support	PCE 75202/01 (5x51=255)		
9	00975070	1	Halter	ST	Retainer	PC Support	PCE		
10	00748300	1	Schelle	ST	Clamp	PC Clamp	PCE B15 Nylfix		
11	00535110	5	6kt.Schraube	ST	Hex.bolt	PC Vis à 6 pans	PCE M6x45-8.8 A2G	DIN 933	
12	00109470	4	Rohrschelle	ST	Tube clamp	PC Collier de tube	PCE RSGU 1 10/15 A2G		
13	00130260	2	Rohrschelle	ST	Tube clamp	PC Collier de tube	PCE RSGU 1.18/15 A2G		
14	00130250	4	Rohrschelle	ST	Pipe clamp	PC Pipe clamp	PCE RSGU1.12/15 A2G		
15	00974570	2	Winkel	ST	Angle	PC Angle	PCE 75476/01 (5x120=600)		
16	00152830	2	Klemmblock	ST	Clamp strip	PC Bloc de serrage	PCE KL53/M6		
17	00050810	1	Signalhorn	ST	Signal horn	PC Avertisseur	PCE 40V Hella		
18	00974590	1	Winkel	ST	Angle	PC Angle	PCE		
19	00028680	1	Bremslichtschalter	ST	Stop light switch	PC Interrupteur d' lumière d' frein	PCE		
20	00731550	2	Linsenschraube	ST	Fillister-head screw	PC Vis de lentille	PCE M4x16-4.8-H A2G	DIN 7985	
21	00053710	6	Scheibe	ST	Washer	PC Rondelle	PCE B4,3-140HV-St A2G	DIN 125	

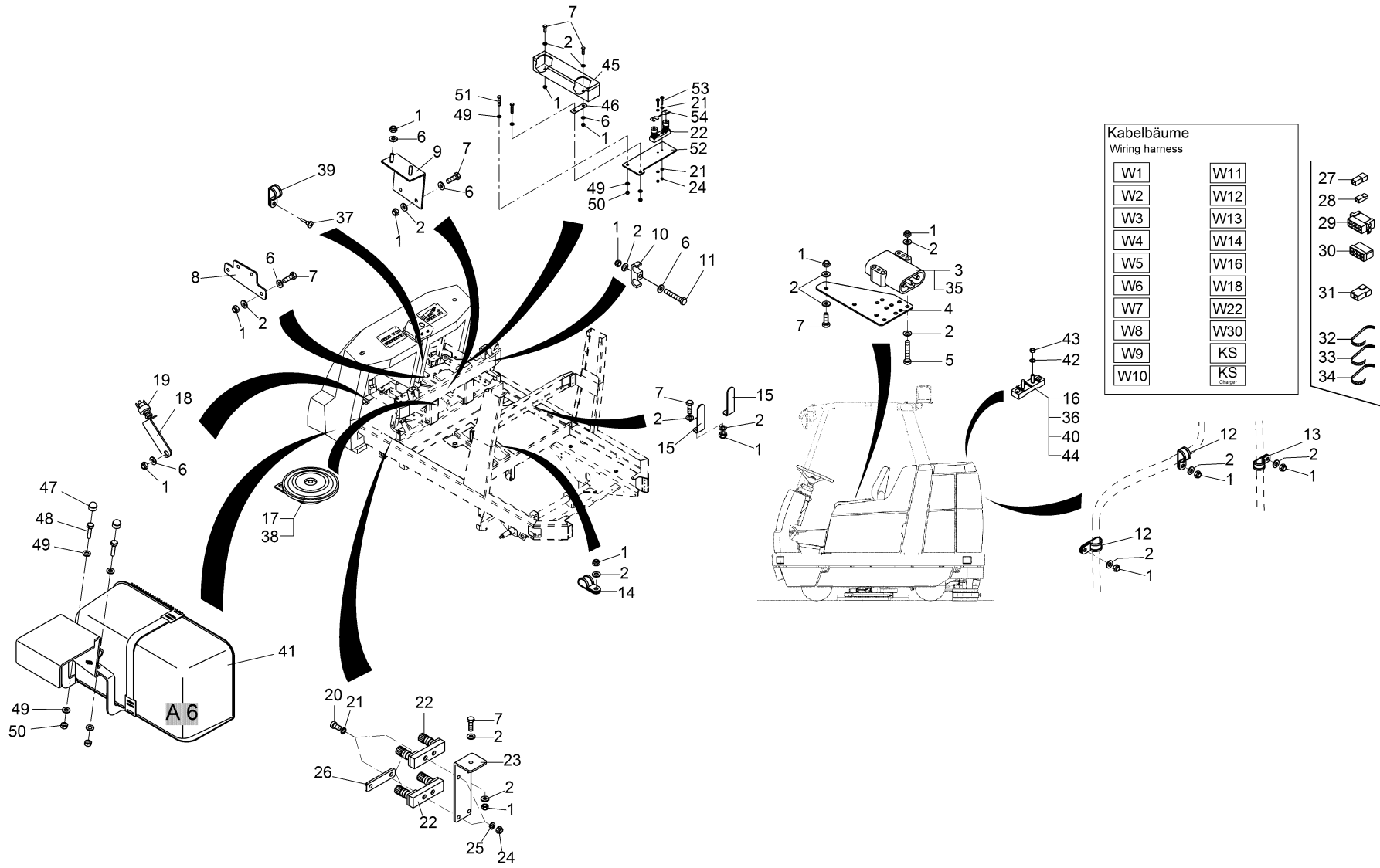
Elektrische Anlage (Teil 2) / Electrical equipment (Part 2) / Installation électrique (2ième partie)



Elektrische Anlage (Teil 2) / Electrical equipment (Part 2) / Installation électrique (2ième partie)

Pos.	Best. Nr. PN Ref.No.	Stc k. Qty. Qté.	Bezeichnung	Einh eit	Description	Unit Designation	Abmessungen Unité Measurement Mesurage	DIN / ISO	Bemerkungen Remarks Remarques
22	00121440	4	Sicherungshalter (Darstellung nicht korrekt, siehe Dokulink)	ST	fuse holder (display not current, see document links)	PC support de fusibles (représentation périmé, voir Liens documents)	PCE M10		
23	00730820	1	Winkel	ST	Angle	PC Angle	PCE 75603/01 (5x72=360)		
24	00133830	6	6kt.Mutter	ST	Hex. Nut	PC Écrou à 6 pans	PCE M4-6 A2G	DIN 985	
25	00053860	2	Federscheibe	ST	Spring washer	PC Rondelle de ressort	PCE B10 A3G	DIN 137	
26	00730830	2	Kupferlasche	ST	Strap	PC Verrou de cuivre	PCE		
27	00083650	1	ST-Gehäuse 1-pol FASTIN-ON 6,3	ST	Male-housing 1-pole FASTIN-ON 6,3	PC Boîte de connecteur 1-pole FASTIN-ON 6, 3	PCE B		
28	00083640	1	BU-Gehäuse 1-pol Positive Lock	ST	Female-housing 1-pole Positive Lock	PC Logement de douille 1-pole Positive Lock	PCE A		
29	00956310	1	Steckverbindung	ST	Jumper cable	PC Prise de jonction	PCE 8-pol.		
30	00956300	1	Steckverbindung	ST	Jumper cable	PC Prise de jonction	PCE 8-pol.		
31	00903180	1	ST-Gehäuse	ST	Male-housing	PC Boîte mâle	PCE 2-pol FASTIN-ON 6,3		
32	00967760	10	Kabelbinder	ST	Cable tie	PC Cravatte de câble	PCE 4,8x360		
33	00121010	16	Kabelbinder	ST	Cable tie	PC Cravatte de câble	PCE PLT1M-M 2x110		
34	00121150	70	Kabelbinder	ST	Cable tie	PC Cravatte de câble	PCE T25L 2, 8x240-PA66-natur		
35	00974080	2	Stift	ST	Pin	PC Goupille	PCE 160A-50		
36	00044550	4	Senkschraube	ST	Countersunk screw	PC Vis à tête fraisée	PCE M5x20-4.8-H A2G	DIN 965	
37	00961490	1	Ejot-PT-Schraube	ST	Screw	PC Vis	PCE KB 40x14 WN-1442 1.4301		
38	00121230	1	Entstörkondensator	ST	Interference condenser	PC Condensateur	PCE		
39	00903290	1	Rohrschelle	ST	Tube clamp	PC Collier de tube	PCE RSGU1.5/9-W1		

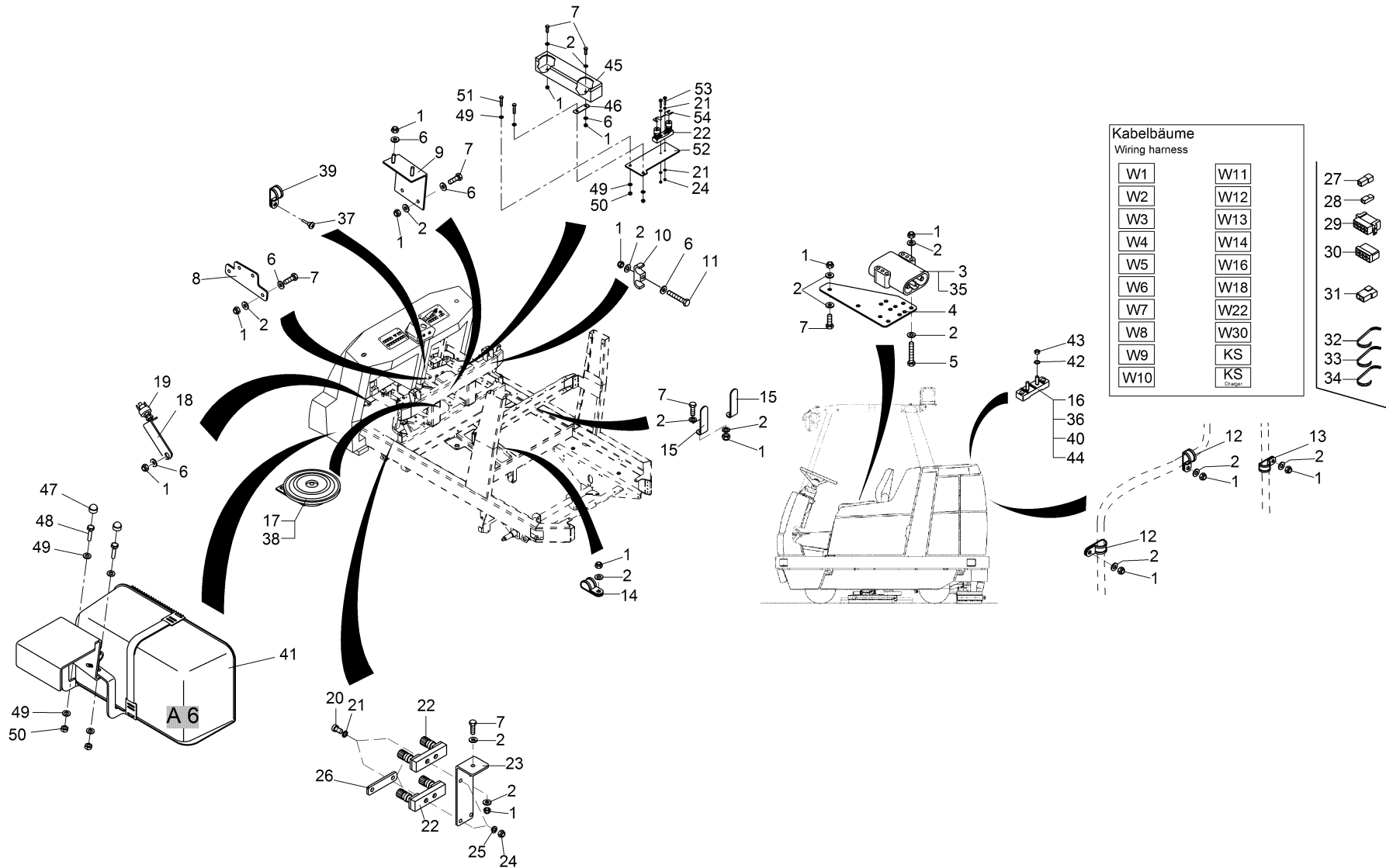
Elektrische Anlage (Teil 2) / Electrical equipment (Part 2) / Installation électrique (2ième partie)



Elektrische Anlage (Teil 2) / Electrical equipment (Part 2) / Installation électrique (2ième partie)















Pos.	Best. Nr. PN Ref.No.	Stc k. Qty. Qté.	Bezeichnung	Einh eit	Description	Unit Designation	Abmessungen Unité Measurement Mesurage	DIN / ISO	Bemerkungen Remarks Remarques
40	00027160	4	Schutzkappe	ST	Lens cap	PC Capot de protection	PCE		
41	00831890	1	<b>Umrüstsz FAHRSTEUERUNG ZAPI</b>	ST	<b>Retool kit Driving control Zapi</b>	<b>PC Pièces mod Commande à impulsion Zapi</b>	PCE		Seite/Page 218
42	00127100	4	Zahnscheibe	ST	Toothed washer	PC Rondelle à dents chevauchantes	PCE J 6,4 A3G	DIN 6797	
43	00959620	4	6kt.Mutter	ST	Hex. Nut	PC Écrou à 6 pans	PCE M6-MS	DIN 934	
44	00051340	4	6kt.Mutter	ST	Hex. Nut	PC Écrou à 6 pans	PCE M5-6 A2G	DIN 985	
45	01177750	1	Kabelkanal	ST	cable channel	PC goulotte de câbles	PCE 0,68 m		
46	00974510	1	Lasche	ST	Bracket	PC Eclisse	PCE 75199/01-(5x112=56 0)		
47	00131610	2	Schutzkappe	ST	Lens cap	PC Capot de protection	PCE 1000/893 SW		
48	00053090	2	6kt.Schraube	ST	Hexagon screw	PC Vis à 6 pans	PCE M8x20-8.8 A2G	DIN 933	
49	00053750	4	Scheibe	ST	Washer	PC Washer	PCE A8,4-140HV-St A2G	DIN 125	
50	00051510	2	6kt.Mutter	ST	Hex. Nut	PC Écrou à 6 pans	PCE M8-8 A2G	DIN 985	
51	00133700	2	6kt.Schraube	ST	Hexagon screw	PC Vis à 6 pans	PCE M8x40-8.8 A2G	DIN 933	
52	---	1	Ersatzteil auf Anfrage		Spare part on request	Pièce de rechange sur demande			90615519 Blech
53	00954570	2	Linsenschraube	ST	Fillister-head screw	PC Vis de lentille	PCE M4x20-4.8-H A2G	DIN 7985	
54	00101520	1	Sicherungseinsatz	ST	Fuse	PC Fusible	PCE B200/80V	DIN 43560	
KS	---	1	Ersatzteil auf Anfrage		Spare part on request	Pièce de rechange sur demande			97120851 Kabelsatz Grundmaschine
KSc	03016270	1	Kabelbaum Adapter Ladegerät	ST	Wiring harness	PC Faisceau des câbles	PCE		
W1	03014290	1	Kabelbaum W1	ST	Wiring harness W1	PC Faisceau des câbles W1	PCE		
W2	03014400	1	Kabelbaum W2	ST	Wiring harness W2	PC Faisceau des câbles W2	PCE		

Elektrische Anlage (Teil 2) / Electrical equipment (Part 2) / Installation électrique (2ième partie)

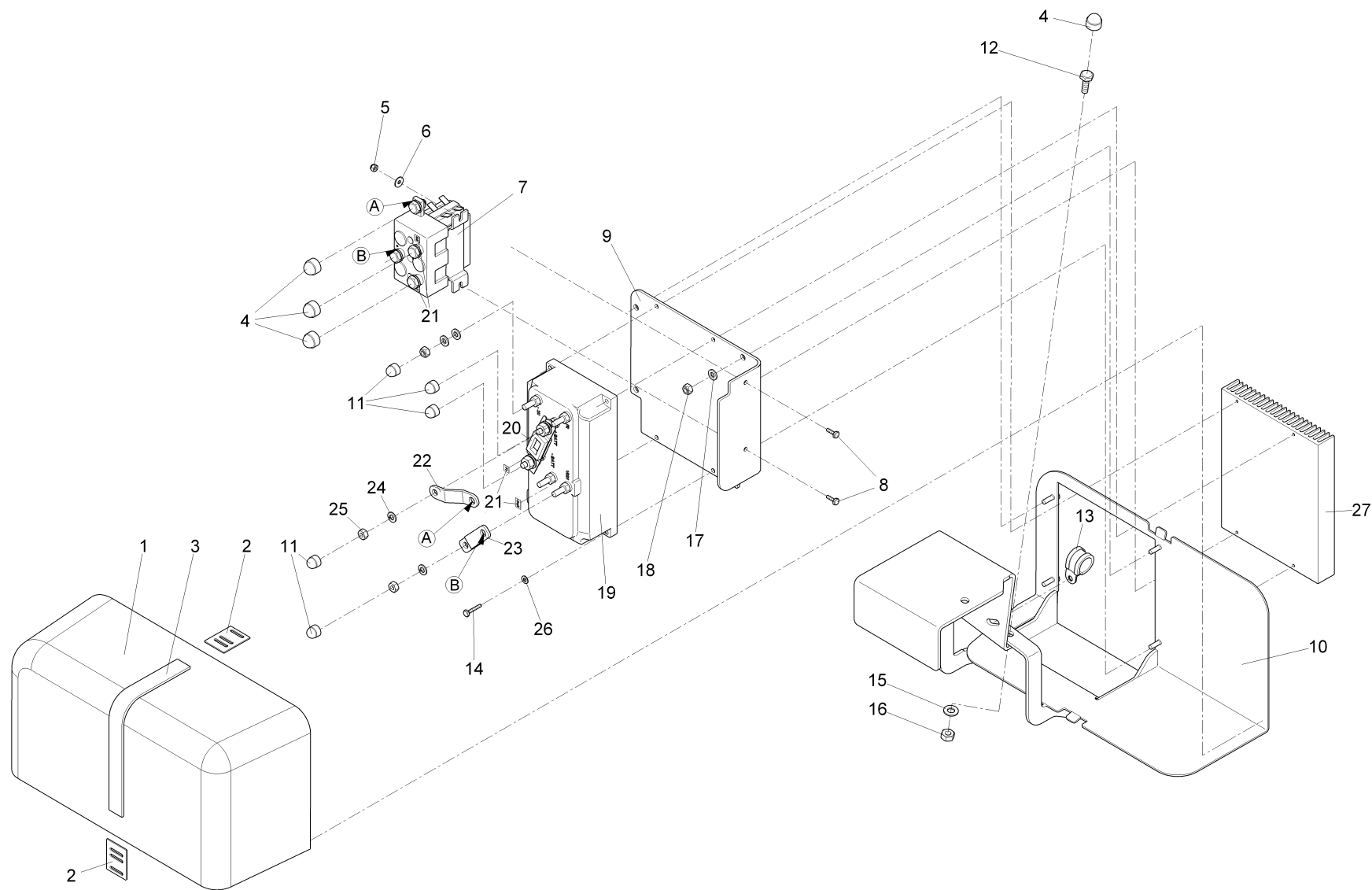




**Elektrische Anlage (Teil 2) / Electrical equipment (Part 2) / Installation électrique (2ième partie)**

Pos.	Best. Nr. PN Ref.No.	Stc k. Qty. Qté.	Bezeichnung	Einh eit	Description	Unit Designation	Abmessungen Unité Measurement Mesurage	DIN / ISO	Bemerkungen Remarks Remarques
W3	 03014300	1	Kabelbaum W3	ST	Wiring harness W3	PC	Faisceau des câbles W3	PCE	
W4	 03010040	1	Kabelbaum W4	ST	Wiring harness W4	PC	Faisceau des câbles W4	PCE	
W5	 03010030	1	Kabelbaum W5	ST	Wiring harness W5	PC	Faisceau des câbles W5	PCE	
W6	 03013870	1	Kabelbaum W6	ST	Wiring harness W6	PC	Faisceau des câbles W6	PCE	
W7	 03014420	1	Kabelbaum W7	ST	Wiring harness W7	PC	Faisceau des câbles W7	PCE	ab 09.2009
W8	 03014310	1	Kabelbaum W8	ST	Wiring harness W8	PC	Faisceau des câbles W8	PCE	
W9	 03014320	1	Kabelbaum W9	ST	Wiring harness W9	PC	Faisceau des câbles W9	PCE	
W10	 03014330	1	Kabelbaum W10	ST	Wiring harness W10	PC	Faisceau des câbles W10	PCE	
W11	 03014110	1	Kabelbaum W11	ST	Wiring harness W11	PC	Faisceau des câbles W11	PCE	
W12	 03014340	1	Kabelbaum W12	ST	Wiring harness W12	PC	Faisceau des câbles W12	PCE	
W13	 03012600	1	Kabelbaum W13	ST	Wiring harness W13	PC	Faisceau des câbles W13	PCE	ab 09.2009
W14	 03014350	1	Kabelbaum W14	ST	Wiring harness W14	PC	Faisceau des câbles W14	PCE	
W16	 03014390	1	Kabelbaum W16	ST	Wiring harness W16	PC	Faisceau des câbles W16	PCE	
W18	---	1	Ersatzteil auf Anfrage		Spare part on request		Pièce de rechange sur demande		97120836 Kabelbaum W18
W22	 03014370	1	Kabelbaum W22	ST	Wiring harness W22	PC	Faisceau des câbles W22	PCE	
W30	---	1	Ersatzteil auf Anfrage		Spare part on request		Pièce de rechange sur demande		97120232 Kabelbaum W30

Umrüstsatz FAHRSTEUERUNG ZAPI / Retool kit Driving control Zapi / Pièces mod Commande à impulsion Zapi



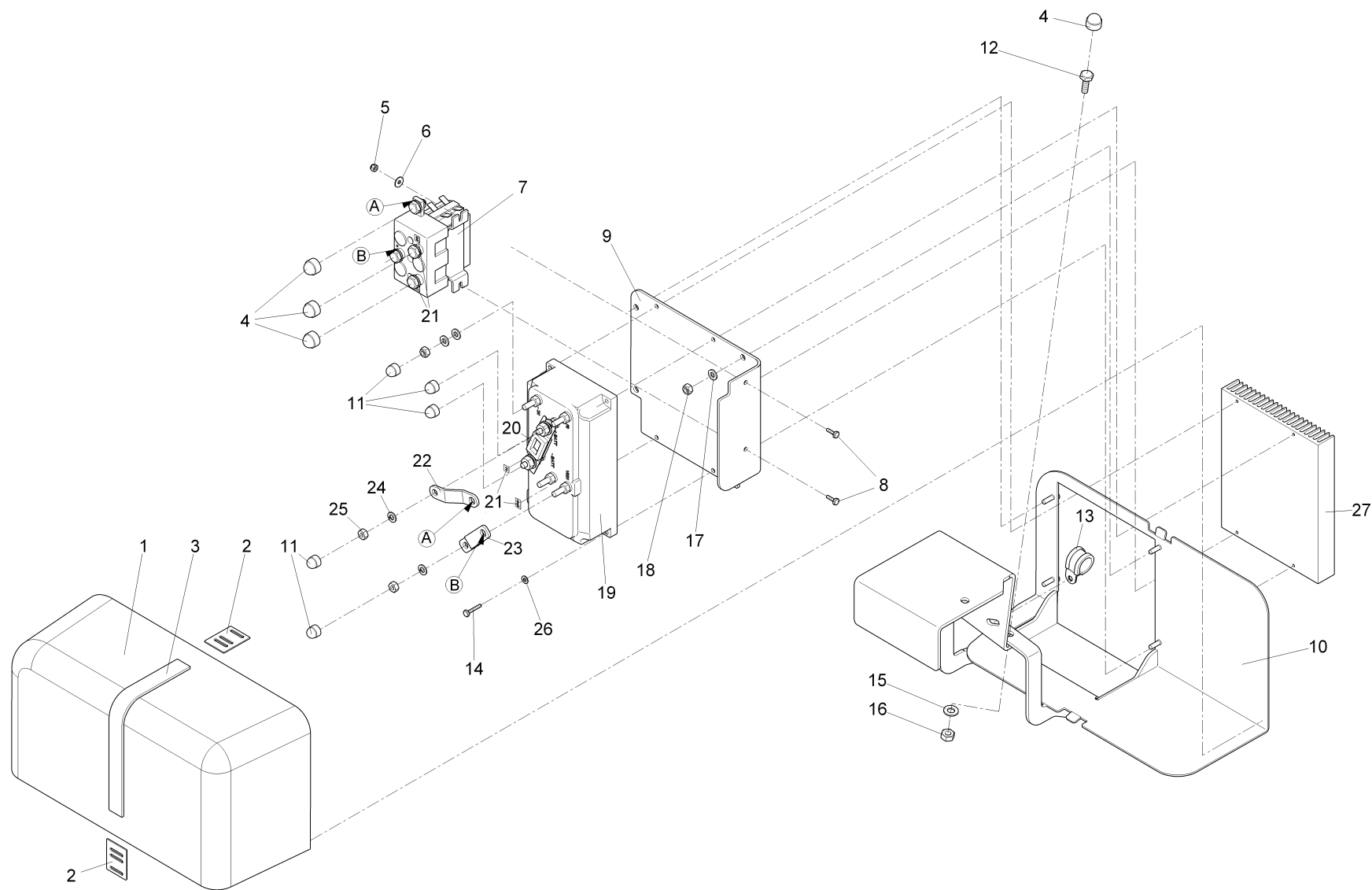
**Umrüstsatz FAHRSTEUERUNG ZAPI / Retool kit Driving control Zapi / Pièces mod Commande à impulsion Zapi**

Pos.	Best. Nr. PN Ref.No.	Stc k. Qty. Qté.	Bezeichnung	Einheit	Description	Unit Designation	Abmessungen Unité Measurement Mesurage	DIN / ISO	Bemerkungen Remarks Remarques
1	01079800	1	Haube	ST	Hood	PC Capot	PCE		
2	00109580	2	Lasche	ST	Bracket	PC Eclisse	PCE		
3	01177110	1	Spannband	ST	Tension band	PC Bande d' tension	PCE		
4	00131610	5	Schutzkappe	ST	Lens cap	PC Capot de protection	PCE 1000/893 SW		
5	00133830	2	6kt.Mutter	ST	Hex. Nut	PC Écrou à 6 pans	PCE M4-6 A2G	DIN 985	
6	00557150	2	Scheibe	ST	Washer	PC Rondelle	PCE 4,3-140HV-St A3G	DIN 9021	
7	01079810	1	Richtungsschütz	ST	Reversion contactor	PC Contacteur d' reversion	PCE 36V DC88-6		
8	00023080	2	6kt.Schraube	ST	Hex.bolt	PC Vis à 6 pans	PCE M4x12-8.8 A2G	DIN 933	
9	01079820	1	Winkelblech	ST	Angle plate	PC Plaque d' angle	PCE 70506/01*		
10	01079830	1	Winkel, vollst.	ST	Angle	PC Angle	PCE		
11	00525910	5	Schutzkappe	ST	Lens cap	PC Capot de protection	PCE 1000/1069 SW		
12	00053100	2	6kt.Schraube	ST	Hexagon screw	PC Vis à 6 pans	PCE M8x25-8.8 A2G	DIN 933	
13	00130260	1	Rohrschelle	ST	Tube clamp	PC Collier de tube	PCE RSGU 1.18/15 A2G		
14	00108490	4	6kt.Schraube	ST	Hex.bolt	PC Vis à 6 pans	PCE M4x20-8.8 A2G	DIN 933	
15	00053750	2	Scheibe	ST	Washer	PC Washer	PCE A8,4-140HV-St A2G	DIN 125	
16	00051510	2	6kt.Mutter	ST	Hex. Nut	PC Écrou à 6 pans	PCE M8-8 A2G	DIN 985	
17	00053730	6	Scheibe	ST	Washer	PC Washer	PCE A6,4-140HV-St A2G	DIN 125	
18	00051520	5	6kt.Mutter	ST	Hex. Nut	PC Écrou à 6 pans	PCE M6-6 A2G	DIN 985	
19	01171320	1	Fahrsteuerung	ST	Driving control	PC Unité de commande d' impulsion	PCE 36V 230A		
20	00853830	1	Sicherungseinsatz	ST	fuse link	PC	PCE B160	DIN 43560	
21	03003000	4	Trägerfolie	ST	Transparency	PC Feuille de responsable	PCE		
22	01079040	1	Stromschiene	ST	Current bar	PC Barre conductrice	PCE		

Index: 00831890

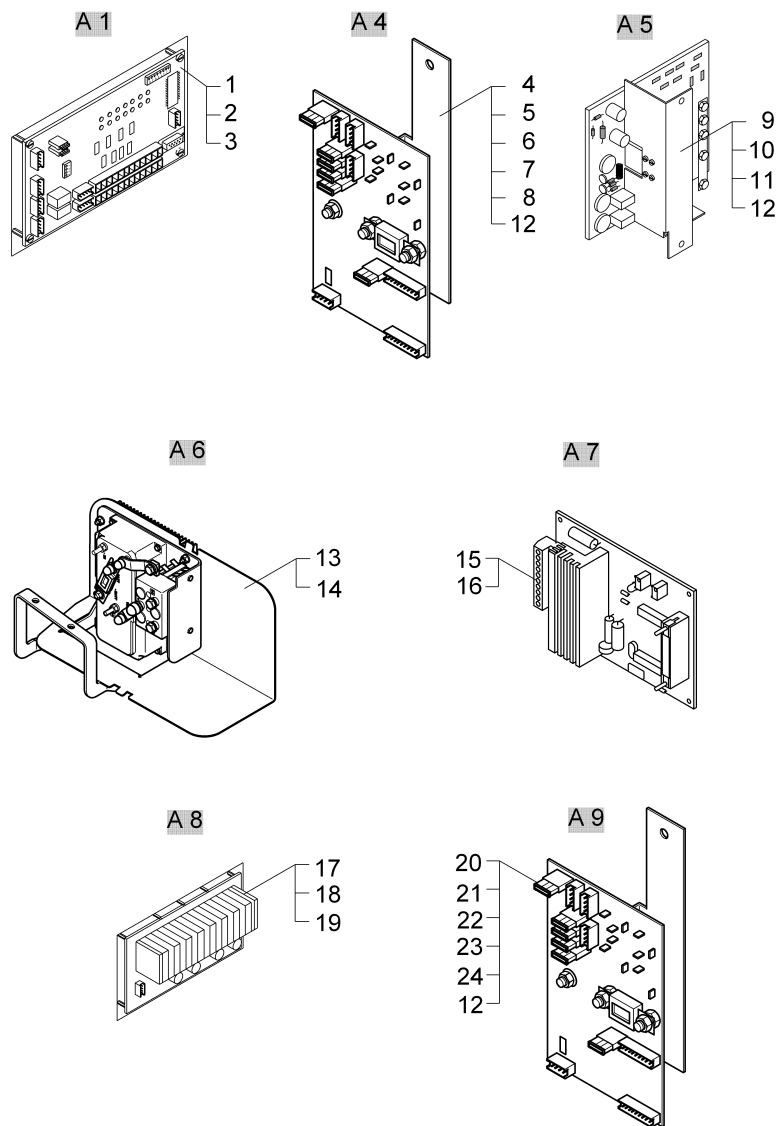
219

Umrüstsatz FAHRSTEUERUNG ZAPI / Retool kit Driving control Zapi / Pièces mod Commande à impulsion Zapi



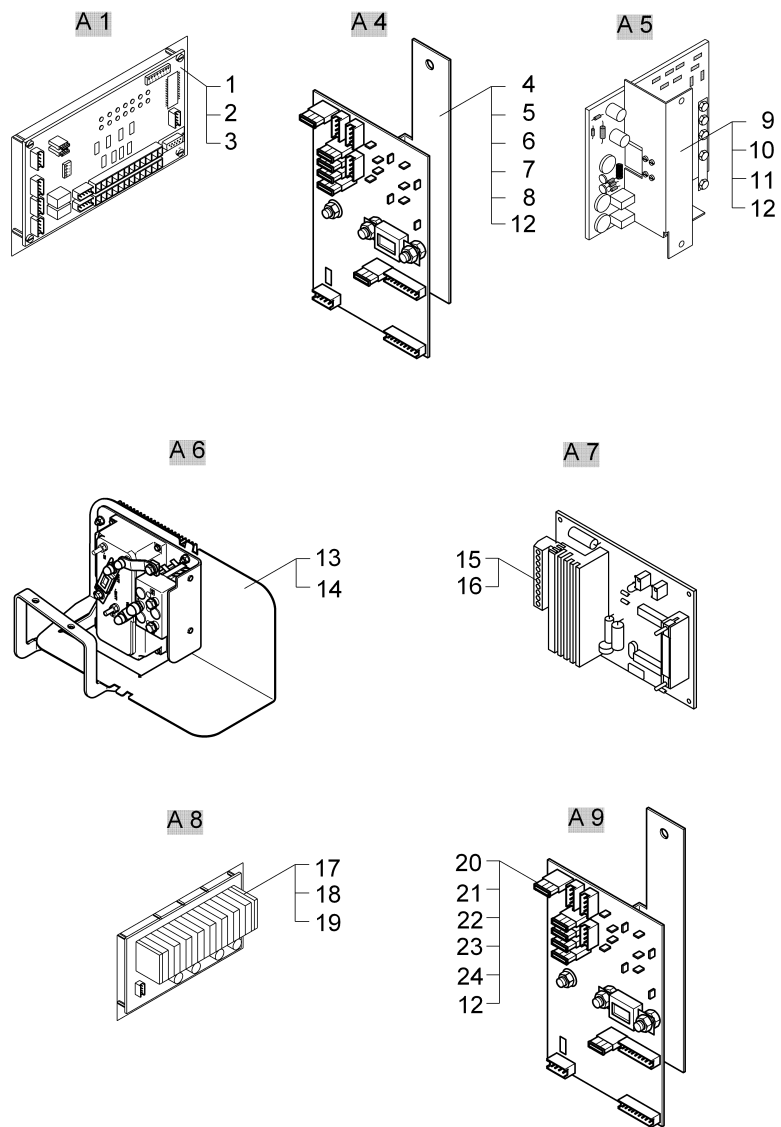
Umrüstsatz FAHRSTEUERUNG ZAPI / Retool kit Driving control Zapi / Pièces mod Commande à impulsion Zapi

Pos.	Best. Nr. PN Ref.No.	Stc k. Qty. Qté.	Bezeichnung	Einh eit	Description	Unit Designation	Abmessungen Unité Measurement Mesurage	DIN / ISO	Bemerkungen Remarks Remarques
23	01079050	1	Stromschiene	ST	Current bar	PC Barre conductrice	PCE		
24	00053400	2	Federring	ST	Spring ring	PC Rondelle de ressort	PCE A6-MP-VERZ., W-CHROM.	DIN 128	
25	00053330	2	6kt.Mutter	ST	Hex. Nut	PC Écrou à 6 pans	PCE M6-8 A2G	DIN 934	
26	00053710	4	Scheibe	ST	Washer	PC Rondelle	PCE B4,3-140HV-St A2G	DIN 125	
27	03011330	1	Kühlkörper	ST	Cooler body	PC Corps de refroidissement	PCE		






Elektroniken mit Sicherungen / Electronics with fuses / Electroniques avec fusibles

Pos.	Best. Nr. PN Ref.No.	Stc k. Qty. Qté.	Bezeichnung	Einh eit	Description	Unit Designation	Abmessungen Unité Measurement Mesurage	DIN / ISO	Bemerkungen Remarks Remarques
1	01175790		MK-Steuereinheit	ST	Control module	PC Unité d' contrôle	PCE		
2	00509550		Sicherungseinsatz	ST	Fuse	PC Fusible	PCE C7,5A	DIN 72581	
3	00972430		Sicherungseinsatz	ST	Fuse link	PC Fusible	PCE C2A-T3	DIN 72581	
4	00512460		Modul 3E mit EVP	ST	Module 3E	PC Module 3E	PCE		
5	00874970		Sicherungseinsatz	ST	Fuse	PC Fusible	PCE C10A/80V	DIN 72581	
6	00972430		Sicherungseinsatz	ST	Fuse link	PC Fusible	PCE C2A-T3	DIN 72581	
7	00959660		Sicherungseinsatz	ST	Fuse	PC Fusible	PCE 15A/80V		
8	00874960		Sicherungseinsatz	ST	Fuse	PC Fusible	PCE C20A/80V-3	DIN 72581	
9	00752920		Modul	ST	Module	PC Module	PCE 1 KUD		
10	00874970		Sicherungseinsatz	ST	Fuse	PC Fusible	PCE C10A/80V	DIN 72581	
11	00972430		Sicherungseinsatz	ST	Fuse link	PC Fusible	PCE C2A-T3	DIN 72581	
12	00876690		Sicherungseinsatz	ST	Fuse	PC Fusible	PCE B35	DIN 43560	
13	<b>00831890</b>		<b>Umrüstsatz FAHRSTEUERUNG ZAPI</b>	<b>ST</b>	<b>Retool kit Driving control Zapi</b>	<b>PC Pièces mod Commande à impulsion Zapi</b>	<b>PCE</b>		<b>Seite/Page 226</b>
14	00853830		Sicherungseinsatz	ST	fuse link	PC	PCE B160	DIN 43560	
15	00512450		Chemiebaustein	ST	Chemical modul unit	PC Élément fonctionnel de chimie	PCE		
16	00906120		Sicherungseinsatz	ST	Fuse	PC Fusible	PCE C5A T3	DIN 72581	
17	00512440		MK-Hilfsspannungs modul mit EVP	ST	Auxiliary supply module	PC Module	PCE		
18	00874970		Sicherungseinsatz	ST	Fuse	PC Fusible	PCE C10A/80V	DIN 72581	
19	00101520		Sicherungseinsatz	ST	Fuse	PC Fusible	PCE B200/80V	DIN 43560	
20	00512460		Modul 3E mit EVP	ST	Module 3E	PC Module 3E	PCE		
21	00874970		Sicherungseinsatz	ST	Fuse	PC Fusible	PCE C10A/80V	DIN 72581	

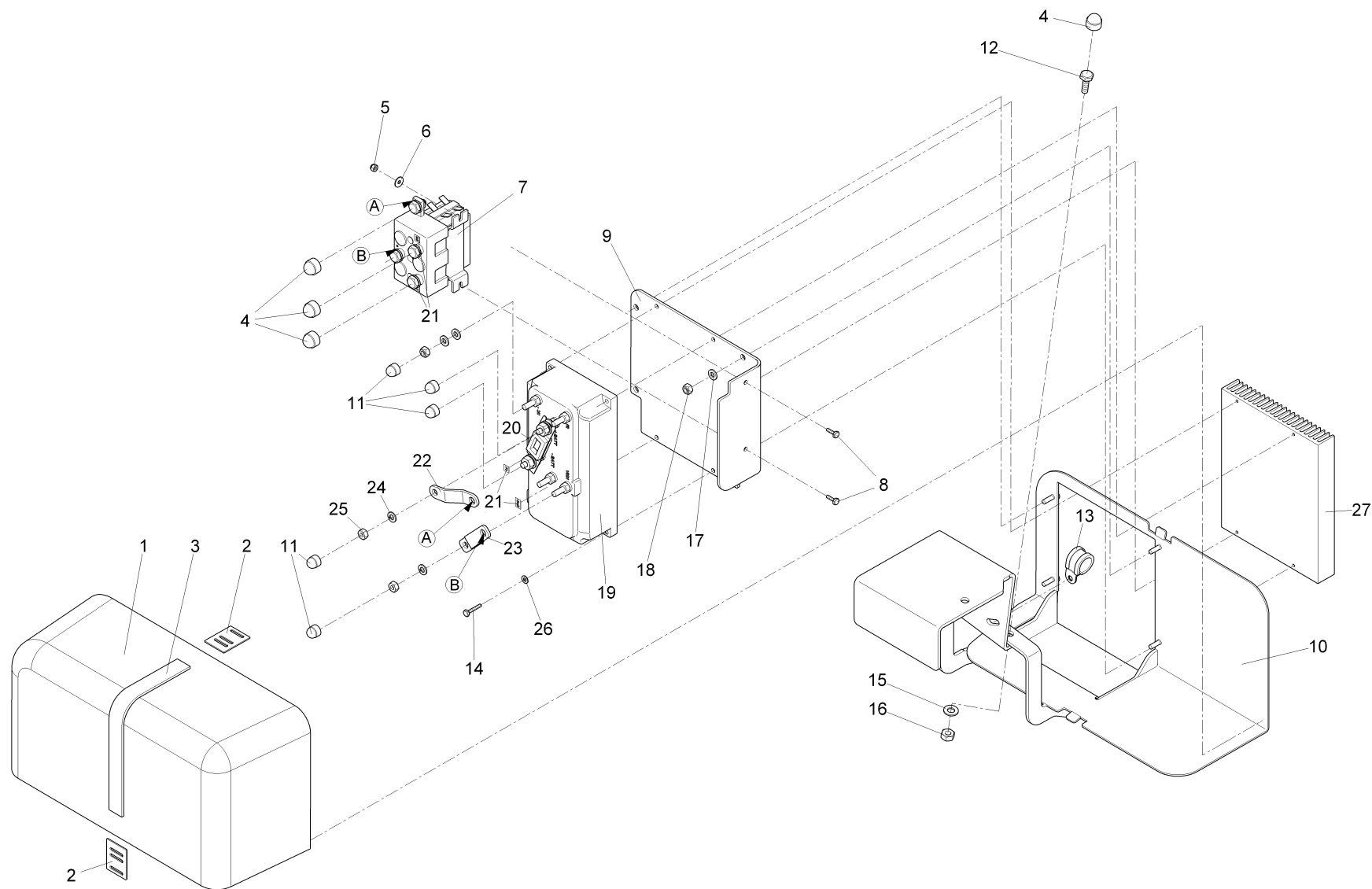




**Elektroniken mit Sicherungen / Electronics with fuses / Electroniques avec fusibles**

Pos.	Best. Nr. PN Ref.No.	Stc k. Qty. Qté.	Bezeichnung	Einh eit	Description	Unit Designation	Abmessungen Unité Measurement Mesurage	DIN / ISO	Bemerkungen Remarks Remarques
22	 00972430		Sicherungseinsatz	ST	Fuse link	PC Fusible	PCE C2A-T3	DIN 72581	
23	 00959660		Sicherungseinsatz	ST	Fuse	PC Fusible	PCE 15A/80V		
24	 00874950		Sicherungseinsatz	ST	Fuse	PC Fusible	PCE C5A/80V-3	DIN 72581	

Umrüstsatz FAHRSTEUERUNG ZAPI / Retool kit Driving control Zapi / Pièces mod Commande à impulsion Zapi



**Umrüstsatz FAHRSTEUERUNG ZAPI / Retool kit Driving control Zapi / Pièces mod Commande à impulsion Zapi**

Pos.	Best. Nr. PN Ref.No.	Stc k. Qty. Qté.	Bezeichnung	Ein- heit	Description	Unit Designation	Abmessungen Unité Measurement Mesurage	DIN / ISO	Bemerkungen Remarks Remarques
1	01079800	1	Haube	ST	Hood	PC Capot	PCE		
2	00109580	2	Lasche	ST	Bracket	PC Eclisse	PCE		
3	01177110	1	Spannband	ST	Tension band	PC Bande d' tension	PCE		
4	00131610	5	Schutzkappe	ST	Lens cap	PC Capot de protection	PCE 1000/893 SW		
5	00133830	2	6kt.Mutter	ST	Hex. Nut	PC Écrou à 6 pans	PCE M4-6 A2G	DIN 985	
6	00557150	2	Scheibe	ST	Washer	PC Rondelle	PCE 4,3-140HV-St A3G	DIN 9021	
7	01079810	1	Richtungsschütz	ST	Reversion contactor	PC Contacteur d' reversion	PCE 36V DC88-6		
8	00023080	2	6kt.Schraube	ST	Hex.bolt	PC Vis à 6 pans	PCE M4x12-8.8 A2G	DIN 933	
9	01079820	1	Winkelblech	ST	Angle plate	PC Plaque d' angle	PCE 70506/01*		
10	01079830	1	Winkel, vollst.	ST	Angle	PC Angle	PCE		
11	00525910	5	Schutzkappe	ST	Lens cap	PC Capot de protection	PCE 1000/1069 SW		
12	00053100	2	6kt.Schraube	ST	Hexagon screw	PC Vis à 6 pans	PCE M8x25-8.8 A2G	DIN 933	
13	00130260	1	Rohrschelle	ST	Tube clamp	PC Collier de tube	PCE RSGU 1.18/15 A2G		
14	00108490	4	6kt.Schraube	ST	Hex.bolt	PC Vis à 6 pans	PCE M4x20-8.8 A2G	DIN 933	
15	00053750	2	Scheibe	ST	Washer	PC Washer	PCE A8,4-140HV-St A2G	DIN 125	
16	00051510	2	6kt.Mutter	ST	Hex. Nut	PC Écrou à 6 pans	PCE M8-8 A2G	DIN 985	
17	00053730	6	Scheibe	ST	Washer	PC Washer	PCE A6,4-140HV-St A2G	DIN 125	
18	00051520	5	6kt.Mutter	ST	Hex. Nut	PC Écrou à 6 pans	PCE M6-6 A2G	DIN 985	
19	01171320	1	Fahrsteuerung	ST	Driving control	PC Unité de commande d' impulsion	PCE 36V 230A		
20	00853830	1	Sicherungseinsatz	ST	fuse link	PC	PCE B160	DIN 43560	
21	03003000	4	Trägerfolie	ST	Transparency	PC Feuille de responsable	PCE		
22	01079040	1	Stromschiene	ST	Current bar	PC Barre conductrice	PCE		

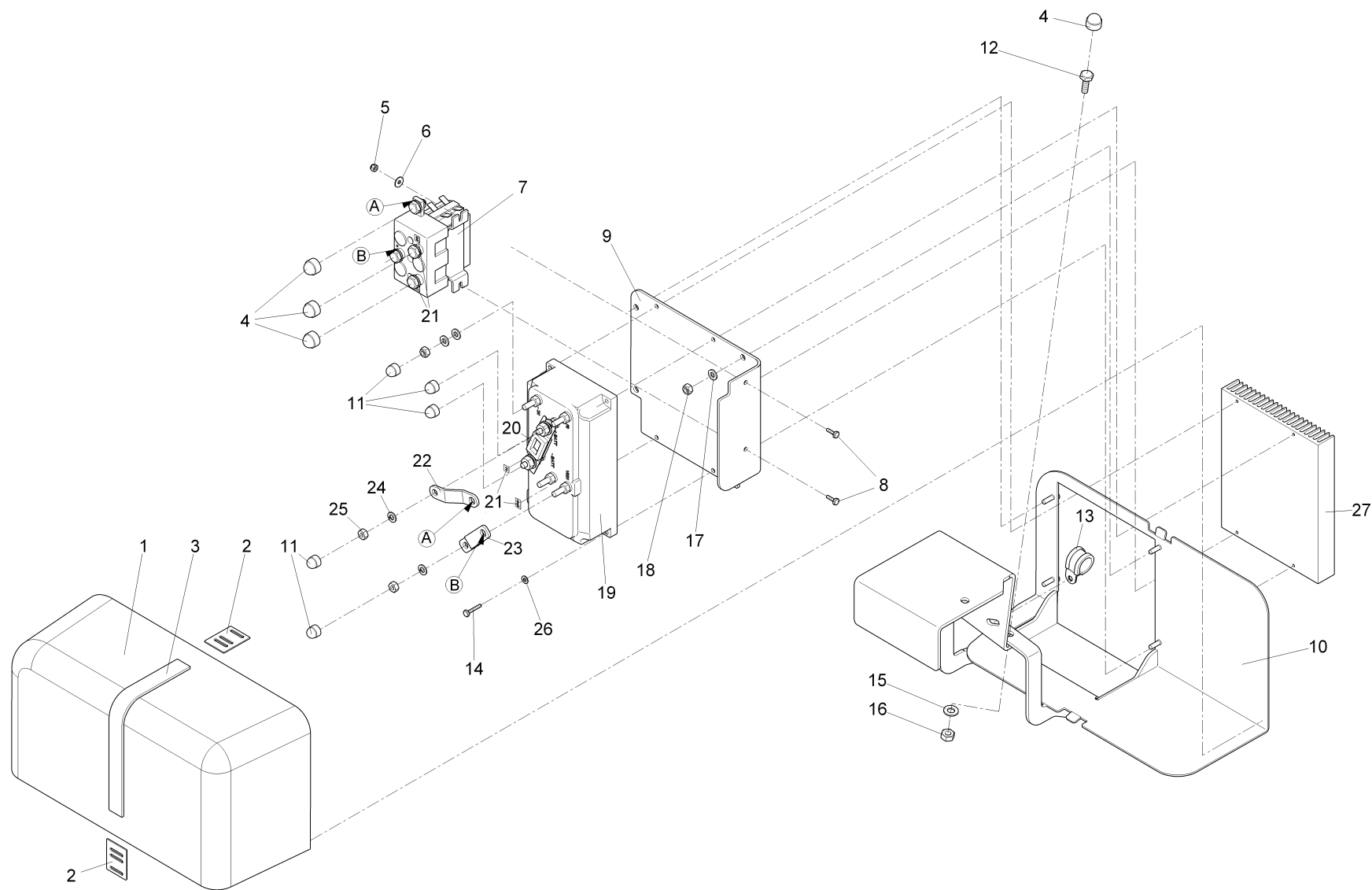
Index: 00831890

227

Diese Druckausgabe kann veraltete Daten enthalten! Bitte Stand beachten!

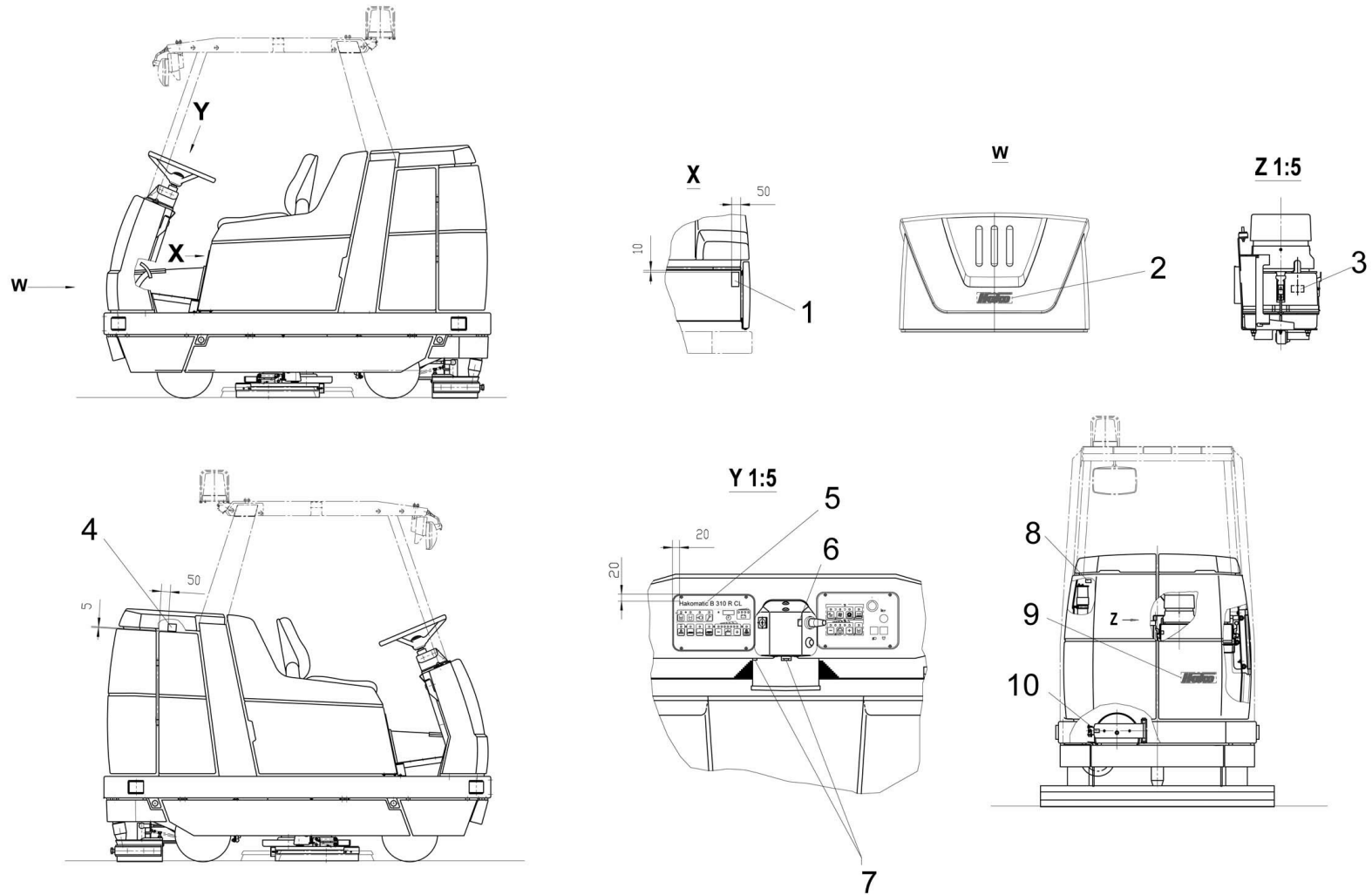
This printed edition may include data out of date! Mind the status, please!

Umrüstsatz FAHRSTEUERUNG ZAPI / Retool kit Driving control Zapi / Pièces mod Commande à impulsion Zapi














Umrüstsatz FAHRSTEUERUNG ZAPI / Retool kit Driving control Zapi / Pièces mod Commande à impulsion Zapi

Pos.	Best. Nr. PN Ref.No.	Stc k. Qty. Qté.	Bezeichnung	Einh eit	Description	Unit Designation	Abmessungen Unité Measurement Mesurage	DIN / ISO	Bemerkungen Remarks Remarques
23	01079050	1	Stromschiene	ST	Current bar	PC Barre conductrice	PCE		
24	00053400	2	Federring	ST	Spring ring	PC Rondelle de ressort	PCE A6-MP-VERZ., W-CHROM.	DIN 128	
25	00053330	2	6kt.Mutter	ST	Hex. Nut	PC Écrou à 6 pans	PCE M6-8 A2G	DIN 934	
26	00053710	4	Scheibe	ST	Washer	PC Rondelle	PCE B4,3-140HV-St A2G	DIN 125	
27	03011330	1	Kühlkörper	ST	Cooler body	PC Corps de refroidissement	PCE		



**Beschriftung / Labels / Étiquetage**

Pos.	Best. Nr. PN Ref.No.	Stk k. Qty. Qté.	Bezeichnung	Einheit	Description	Unit Designation	Abmessungen Unité Measurement Mesurage	DIN / ISO	Bemerkungen Remarks Remarques
1	 01071710	1	Aufkleber "Bedienungsanleitung"	ST	Decal "Instruction manual"	PC "Bedienungsanleitung"	PCE		
2	 01077130	1	HAKO-Firmenzeichen in Silber	ST	Label HAKO silver	PC Autocollant HAKO argent	PCE 221x60		
3	 01170150	1	Aufkleber LAUGENTANK	ST	Decal SOLUTION TANK	PC Autocollant	PCE		
4	 01074400	1	Aufkleber Laugentank	ST	Decal caustic solution tank	PC Autocollant Laugentank	PCE		
5	---	1	Ersatzteil auf Anfrage		Spare part on request	Pièce de rechange sur demande			17206038 Aufkleber Hakomatic B 310 R CL Vorwärts-/Rückwärtsfahrt
6	 01170140	1	Aufkleber	ST	Decal	PC Autocollant	PCE		
7	 01131560	1	Aufkleber HANDBREMSE	ST	Decal PARKING BRAKE	PC Autocollant FREIN À MAIN	PCE		
8	 01170060	1	Aufkleber SCHMUTZWASSER	ST	Decal FOUL WATER	PC Autocollant	PCE		
9	 01076790	2	HAKO-Firmenzeichen in Silber	ST	Label HAKO silver	PC Autocollant HAKO argent	PCE 147x40		
10	 01170130	1	Aufkleber	ST	Decal	PC Autocollant	PCE		Schmutzwasser - Kein Ablass
11	 01073780	1	Typenschild	ST	Nameplate	PC Plaque signalétique	PCE		
12	 00504370	2	Blindniet	ST	Blind rivet	PC Rivet	PCE A3x6-AL-ST-A1P	DIN 7337	



**Hako: von Anfang an umweltfreundlich**  
 Hako: environmentally friendly from the start  
 Hako: écologique par principe

**Überall und ganz in Ihrer Nähe**  
 Close to you wherever you are  
 Propreté et sécurité

**Sauberkeit mit Sicherheit**  
 Cleanliness with safety  
 Partout tout près de chez vous

### Ihr interaktiver Berater auf dem Weg zur passenden Maschine

Individuelle Aufgaben erfordern individuelle Lösungen abhängig von der zu reinigenden Fläche oder dem Einsatzort. Mit dem virtuellen Berater von Hako finden Sie die ideal für Ihren Einsatz passende Maschine einfach auf [www.hako.com/vb](http://www.hako.com/vb)

### An interactive advisor to help select the best machine

Individual tasks require individual solutions depending on the area to be cleaned or area of use. Use the virtual advisor from Hako to find the most appropriate machine to fulfil your demands, simply visit [www.hako.com/va](http://www.hako.com/va)

### Votre conseiller interactif pour vous aider à trouver la machine

Des tâches spécifiques demandent des solutions spécifiques en fonction de la surface à nettoyer ou du lieu d'utilisation. Le Conseiller Virtuel de Hako vous trouvera la machine adéquate pour votre application rendez-vous simplement sur [www.hako.com/va](http://www.hako.com/va)

